

MINIKÜCHEN 2017



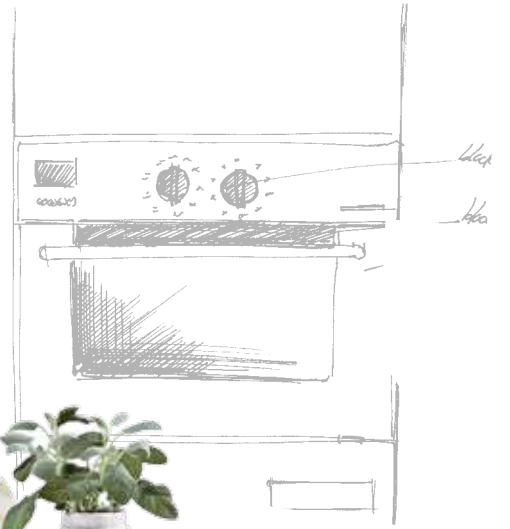
STAHL IN SCHÖNER UND FUNKTIONELLER FORM - METALLMINIKÜCHEN



stengel 
steel concept



*mit
black
plastic*



stengel 
steel concept

INHALT

| | |
|---------------------------------|----|
| DIE FIRMA | 04 |
| STENGEL MINIKÜCHEN | 05 |
| PROJEKTE | 16 |
| MINIKÜCHEN KITCHENLINE | 18 |
| MINIKÜCHEN PREMIUMLINE | 28 |
| MINIKÜCHEN EASYLINE | 50 |
| STUDIOLINE | 54 |
| SCHRANKKÜCHE METALL | 60 |
| HÄNGESCHRÄNKE METALL | 66 |
| HÄNGESCHRANK MIKROWELLE | 70 |
| HOCHSCHRANK METALL | 72 |
| PANTRYABDECKUNGEN AUS EDELSTAHL | 74 |
| EDELSTAHLRÜCKWÄNDE | 77 |
| ZUBEHÖR | 78 |
| ELEKTROGERÄTE | 80 |
| ANSCHLUSSPLAN | 83 |
| VERPACKUNG - VERSAND | 84 |

FIRMA

Die Stengel Steel Concept GmbH

mit Sitz in Ellwangen/Baden Württemberg entstand 2016 aus der 2011 gegründeten Stengel Küchen GmbH. Expansionen und die Innovationen, die aus dem Werkstoff Metall möglich sind, gaben den Anlass zu dieser Wandlung. Als Tochter der Stengel GmbH stehen uns alle Techniken und Möglichkeiten der Metallverarbeitung zur Verfügung und die Stengel Steel Concept GmbH profitiert von eigener Konstruktion und Produktion.

Die Stengel GmbH

ist ein mittelständischer Familienbetrieb mit über 50-jähriger Erfahrung in der industriellen Blechbearbeitung. Mit über 400 Mitarbeitern, ca. 56.000 m² Produktions- und Lagerfläche, eigener Pulverbeschichtung und einem hochmodernen Maschinenpark ist die Stengel GmbH in der Lage, die Anforderungen des heutigen Marktes bestens zu erfüllen. Neben den Miniküchen fertigt die Stengel GmbH mehr als 50.000 Produkte, unter anderem Nasszellen für den Schiffsbau, Stromaggregate, Büromöbel, Ladeneinrichtungen und viele weitere Produkte für namhafte Hersteller in ganz Europa.



STENDEL MINIKÜCHEN

Wir sind der Meinung, dass eine Küche, egal wie groß sie ist, einfach alles können muss. Wenn Sie nur wenig Platz haben, ob zu Hause, im Büro oder Atelier, in der Praxis oder im Labor - wir haben für Sie die passende Miniküche.

Unsere Miniküchen passen sich Ihren Bedürfnissen und Wünschen perfekt an. Sie werden in fast allen Modellen komplett montiert und steckerfertig ausgeliefert.

Die Vorteile einer Metallküche aus dem Hause Stengel gegenüber Holzküchen sind:

- hohe Lebensdauer
- niedrige Einbaukosten
- zeitloses Design
- platzsparend
- keine Materialalterung gegenüber Holz
- einfachste Installation
- kein Problem bei Wasserschäden (Aufquellen der Arbeitsplatte)
- pflegeleichte Oberflächen

Stengel Miniküchen sind einsetzbar in:

- Studentenwohnheimen
- Appartementshotels
- Ferienanlagen
- Hotels
- Bau- oder Wohncontainer
- Beauty- und Friseursalons
- Zahnarztpraxen
- Seniorenwohnungen
- Boardinghäusern
- Pensionen
- Betreutem Wohnen
- Personalküchen



MINIKÜCHEN KITCHENLINE

Unsere **Miniküche Kitchenline** ist das Einstiegsmodell aus unserem Sortiment.

Sie suchen nach einer einfachen, vorzeigbaren und günstigen Küche für Ihr Ferienhaus, Ihre Praxis oder für Ihre kleine Privat lounge im Keller? Dann ist unsere **Miniküche Kitchenline** die passende Antwort. Die „Kitchenline“ passt in jede Nische und ist für jeden Geldbeutel erschwinglich.

In 2017 haben die Griffe bei allen Kitchenline Küchen die neue Position oben und sind bei den farbigen Varianten in Küchenfarbe pulverbeschichtet.



Bei der MKM ist eine Mikrowelle standardmäßig hinter der Tür verbaut. Dadurch entsteht bei geschlossener Tür ein kompaktes Bild.

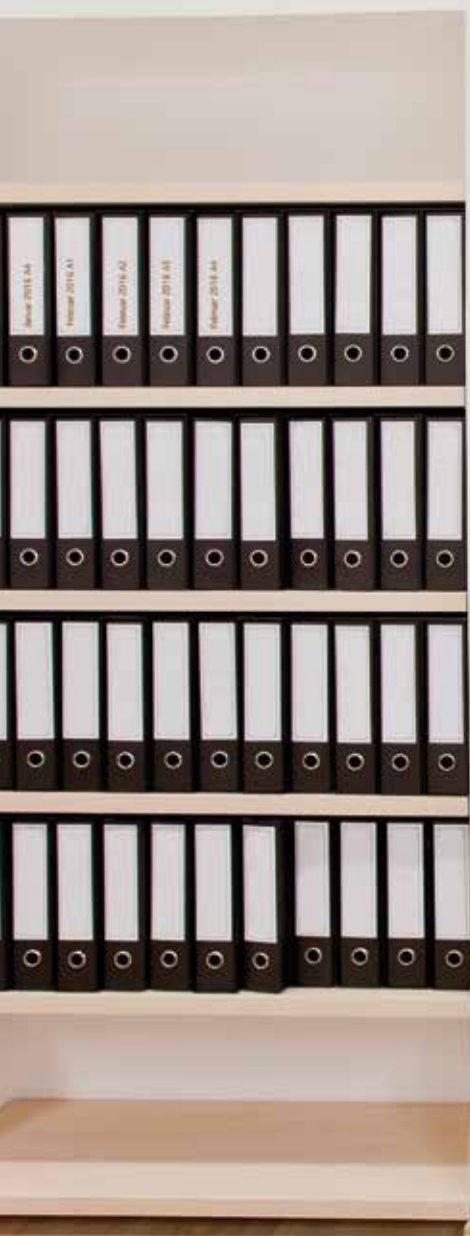


Komfortabler Apothekerauszug in weiß. Durch den perfekt gleitenden Schrankauszug lässt sich auch noch in der hintersten Ecke die Gewürzdose finden.



Viele Pantries, die in unserem Haus produziert werden, können zusätzlich mit einer Zeitschaltuhr versehen werden.





MINIKÜCHEN PREMIUMLINE

Sie haben nur wenig Platz, ob zu Hause, im Büro oder Atelier, in der Praxis oder im Labor? Wir haben für Sie die kompakte Miniküche entwickelt.

Die **Miniküche Premiumline** ist die Küche, die Sie sowohl als Büro-Küche oder als kompakte Single-Küche benutzen können, in der man gerne ein Menü für gute Freunde kocht.

Unsere Premiumline Miniküchen sind im Standard mit einem modernen Stangengriff Edelstahl erhältlich.



In allen Küchen mit Geschirrspüler ist das Gerät vollintegriert. Fast unsichtbar und dennoch funktionell und hochwertig



Designarmaturen, ob Hoch- oder Niederdruck, in unserem Kapitel Zubehör finden Sie passende Armaturen für Ihre Küche.



Premium Hängeschränke - für Ihre Premiumküche können Sie unsere formschönen Hängeschränke bestellen, neu mit Softclose!





MINIKÜCHEN PREMIUMLINE

Für hohe Ansprüche haben wir die passende Küche nicht nur in weiß und Farbe, sondern auch in Edelstahl.

Alle, die Wert auf Ästhetik und Design legen, sind mit unserer **Miniküche Premiumline** in Edelstahl richtig beraten. Die Hochwertigkeit der Premiumline in Edelstahl zeigt sich im verwendeten Material und dem zeitlos schönen Design.

Komfortabler Apothekerauszug.
Durch den perfekt gleitenden Schrankauszug lässt sich auch noch in der hintersten Ecke die Gewürzdose finden.



Ein Hingucker in jeder Küche.
Unsere Kochfelder sind mit der neuesten Elektrotechnik ausgestattet. Edle Optik unter Ihrem Topf.



Kühlschrank oder mehr.
Sie haben die Wahl. Je nach Bedarf zwischen Kühlschrank oder weiteren Elektrogeräten.



In den meisten Modellen der Reihe Premiumline bieten wir nun Schubladen mit Softclose an.





KOMPLETTPAKET STUDIOLINE

Sie suchen etwas Extravagantes?
Sie möchten Ihre Küche frei in den Raum stellen?
Das **Stengel Studiolinepaket** bietet Ihnen eine
Miniküche für höchste Ansprüche.
Für alle, die mehr wollen, aber nur über wenig mehr
Platz verfügen, haben wir die kleinste Großküche mit
allen praktischen Funktionen und Details entwickelt.

Studioline SL - D

Die Seitenwände bestehen aus
zwei Teilen. Edelstahlblenden
über und unter dem Hänge-
schrank sowie Edelstahlrück-
wände machen Ihre Küche zum
besonders eleganten Einrich-
tungselement.



Studioline SL - E

Hier setzen wir bewusst auf
ein schlichtes Design mit einem
durchgängigen Seitenteil. Auch
hier ergänzen Hängeschrank und
Rückwand das Paket.





MINIKÜCHEN IN FARBE

Lust auf Bunt?

Unsere neuen modernen Farben geben Ihnen die Möglichkeit, mit Ihrer **Miniküche** Akzente oder einen frischen Farblecks zu setzen.

Durch Farbe an allen Sichtseiten ist unsere Miniküche auch als Solist ein Highlight Ihrer Einrichtung. Metall und Edelstahl können dekorative Kontraste auch zu natürlichen Materialien - wie Holz - bilden.

Es bleibt die Qual der Wahl: Matt oder glänzend, grün, braun, schwarz oder rot...





Grüner Apfel

Tiefbraun Matt

PROJEKTE UND BAUVORHABEN

In zahlreichen Projekten in ganz Europa kommen unsere Stengel Miniküchen bereits zum Einsatz. In Studentenwohnheimen, Hotels, Ferienapartements oder Seniorenwohnungen beweisen sie ihre vielzähligen Vorzüge wie lange Lebensdauer, hochwertiges Material, geringe Einbaukosten, niedrige Nachlaufkosten und zeitloses Design.

Unsere Stärken für Ihr Projekt

Von der Idee bis zur Fertigstellung betreuen wir unsere Kunden, zu denen auch Architekten und Planungsbüros gehören, in allen Belangen. Durch unsere langjährige Erfahrung in der Projektierung können wir gezielt auf Ihre Wünsche eingehen. Unsere hauseigene Konstruktionsabteilung kann auch Sonderanfertigungen zeitnah und professionell umsetzen.

Waldhotel Rainau
in Baden Württemberg





CITY UNIVERSITY
in London

Studentenwohnheim
in Tübingen



Appartementwohnungen
in Aalen



Studentenwohnheim
Middlesex Street
in London



Studentenwohnheim
in Münster



MINIKÜCHEN KITCHENLINE MK

KLEIN ABER FEIN -
UNSERE EINSTIEGSKÜCHE AUS METALL

Wenn Sie viel Wert auf Qualität zum kleinen Preis legen, dann ist die **Stengel Kitchenline** für Sie genau das Richtige. Spülbecken, Kochgelegenheit, Kühlschrank, Stauraum, Mikrowelle - alles kompakt in einer Miniküche.

Die Kitchenline ist aus pulverbeschichtetem Stahlblech gefertigt und besitzt gedämmte, doppelwandige Türen. Die Kitchenline kann in den Breiten 90, 100 120 und 150 cm geliefert werden. Alle Modelle entnehmen Sie bitte den nachfolgenden Seiten.





KITCHENLINE MK MODELLVARIANTEN



MK 90
siehe Seite 21



MK 120
siehe Seite 24



MK 150
siehe Seite 27



MK 100
siehe Seite 23



MK 120 A
siehe Seite 25



MKM 150
siehe Seite 27



MKM 100
siehe Seite 23



MKM 120
siehe Seite 25



MKB 150
siehe Seite 27



MKB 100
siehe Seite 23



MKM 120 A
siehe Seite 25

MINIKÜCHE KITCHENLINE MK 90

- › Kühlschrank Liebherr, 4*-Gefrierfach, EEF-Klasse A++
- › Pantryabdeckung Edelstahl, Schalter vorne, Becken, Ab- und Überlaufgarnitur, Hahnlochbohrung 35 mm, zwei Elektrokochplatten, Glaskeramikkochfeld oder ohne Kochfeld
- › Metallunterbau, Korpus weiß pulverbeschichtet
- › Gefüllte doppelwandige Fronten, pulverbeschichtet, Standardgriff Farben gegen Aufpreis
- › Montiert und steckerfertig geliefert



Bild: MK 90 Glaskochfeld

Ausführung Pantryabdeckung



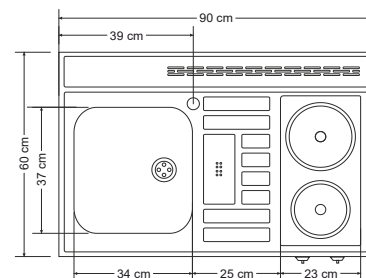
Elektrokochfeld



Glaskeramikkochfeld



ohne Kochfeld

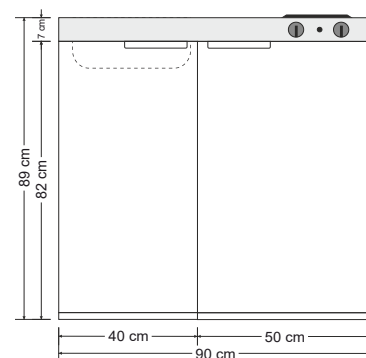


MK 90

Kühlschrank

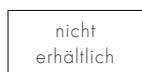
Preisliste Seite 1

| Artikel-Nr | Farbe | Kochfeld | Beckenseite |
|-------------------|-------|-------------|--------------|
| 11090 000011 - XX | | Elektro | Spüle rechts |
| 11090 000021 - XX | | Elektro | Spüle links |
| 11090 000031 - XX | | Glaskeramik | Spüle rechts |
| 11090 000041 - XX | | Glaskeramik | Spüle links |
| 11090 000051 - XX | | ohne | Spüle rechts |
| 11090 000061 - XX | | ohne | Spüle links |



Farbpalette Kitchenline

Edelstahl



Pulverbeschichtung Glanz



00 - weiß



02 - Lackschwarz



03 - Bordeauxrot



13 - Grüner Apfel

Pulverbeschichtung Matt



11 - Sand



12 - Schwarz



14 - Tiefbraun



Bild: MK 100 Elektro

MINIKÜCHE KITCHENLINE MK 100

- › Kühlschrank Liebherr, 4*-Gefrierfach, EEF-Klasse A++
- › Pantryabdeckung Edelstahl, Schalter vorne, Becken, Ab- und Überlaufgarnitur, Hahnlochbohrung 35 mm, zwei Elektrokochplatten, Glaskeramikkochfeld oder ohne Kochfeld
- › Metallunterbau, Korpus weiß pulverbeschichtet
- › Gefüllte doppelwandige Fronten, pulverbeschichtet, Standardgriff
- › Farben gegen Aufpreis
- › Montiert und steckerfertig geliefert

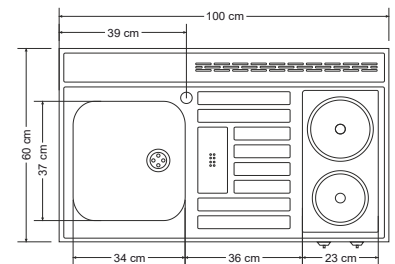
Ausführung Pantryabdeckung



Elektrokochfeld

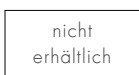
Glaskeramikkochfeld

ohne Kochfeld



Farbpalette Kitchenline

Edelstahl



Pulverbeschichtung Glanz



00 - weiß



02 - Lackschwarz



03 - Bordeauxrot



13 - Grüner Apfel

Pulverbeschichtung Matt



11 - Sand



12 - Schwarz

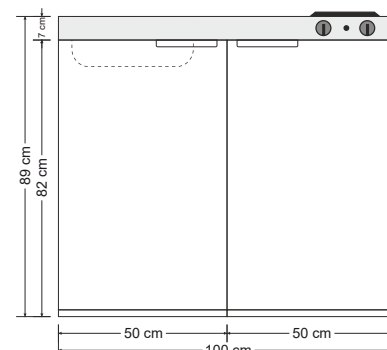


14 - Tiefbraun

MK 100**Kühlschrank**

Preisliste Seite 1

| Artikel-Nr | Farbe | Kochfeld | Beckenseite |
|-------------------|-------|-------------|--------------|
| 11100 000011 - XX | | Elektro | Spüle rechts |
| 11100 000021 - XX | | Elektro | Spüle links |
| 11100 000031 - XX | | Glaskeramik | Spüle rechts |
| 11100 000041 - XX | | Glaskeramik | Spüle links |
| 11100 000051 - XX | | ohne | Spüle rechts |
| 11100 000061 - XX | | ohne | Spüle links |

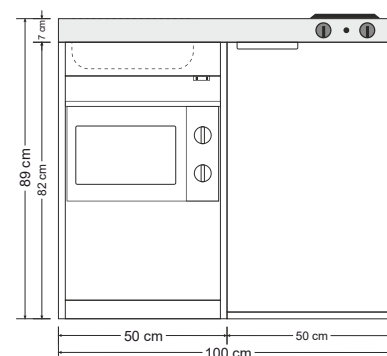
**MKM 100****Kühlschrank - Mikrowelle**

Preisliste Seite 1

Mikrowelle Amica*

Mikrowelle hinter der Tür verbaut

| Artikel-Nr | Farbe | Kochfeld | Beckenseite |
|--------------------|-------|-------------|--------------|
| 11100 010011 - XX | | Elektro | Spüle rechts |
| 11100 010021 - XX | | Elektro | Spüle links |
| 11100 010031 - XX | | Glaskeramik | Spüle rechts |
| 11100 010041 - XX | | Glaskeramik | Spüle links |
| 11100 010051 - XXT | | ohne | Spüle rechts |
| 11100 010061 - XX | | ohne | Spüle links |

**MKB 100****Backofen**

Preisliste Seite 1

Backofen Techwood EB weiß * / **

leerer Unterbau 40cm, ohne Kühlschrank

Schublade mit Softclose

| Artikel-Nr | Farbe | Kochfeld | Beckenseite |
|-------------------|-------|-------------|--------------|
| 11100 005010 - XX | | Elektro | Spüle rechts |
| 11100 005020 - XX | | Elektro | Spüle links |
| 11100 005030 - XX | | Glaskeramik | Spüle rechts |
| 11100 005040 - XX | | Glaskeramik | Spüle links |
| 11100 005050 - XX | | ohne | Spüle rechts |
| 11100 005060 - XX | | ohne | Spüle links |

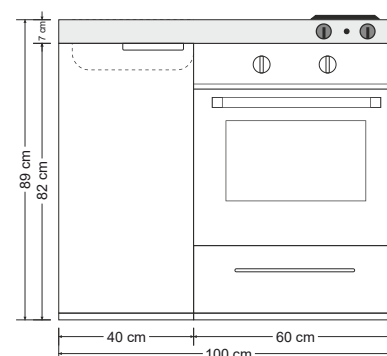




Bild: MKM 120 Elektro

MINIKÜCHE KITCHENLINE MK 120

- › Kühlschrank Liebherr, 4*-Gefrierfach, EEF-Klasse A++
- › Pantryabdeckung Edelstahl, Schalter vorne, Becken, Ab- und Überlaufgarnitur, Hahnlochbohrung 35 mm, zwei Elektrokochplatten, Glaskeramikkochfeld oder ohne Kochfeld
- › Metallunterbau, Korpus weiß pulverbeschichtet
- › Gefüllte doppelwandige Fronten, pulverbeschichtet, Standardgriff
- › Farben gegen Aufpreis
- › Montiert und steckerfertig geliefert

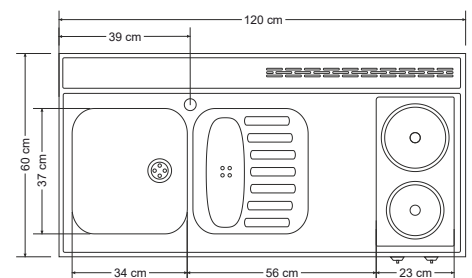
Ausführung Pantryabdeckung



Elektrokochofeld

Glaskeramikkochfeld

ohne Kochfeld



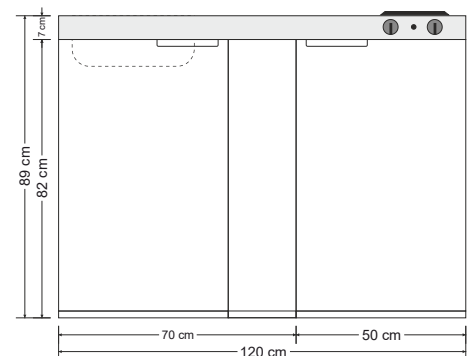
MK 120

Kühlschrank

Preisliste Seite 2

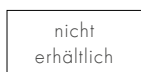
2-türiger Unterbau 50/20 cm

| Artikel-Nr | Farbe | Kochfeld | Beckenseite |
|-------------------|-------|-------------|---------------|
| 11120 001011 - XX | | Elektro | Spülen rechts |
| 11120 001021 - XX | | Elektro | Spüle links |
| 11120 001031 - XX | | Glaskeramik | Spüle rechts |
| 11120 001041 - XX | | Glaskeramik | Spüle links |
| 11120 001051 - XX | | ohne | Spüle rechts |
| 11120 001061 - XX | | ohne | Spüle links |



Farbpalette Kitchenline

Edelstahl



Pulverbeschichtung Glanz



00 - weiß



02 - Lackschwarz



03 - Bordeauxrot



13 - Grüner Apfel

Pulverbeschichtung Matt



11 - Sand



12 - Schwarz



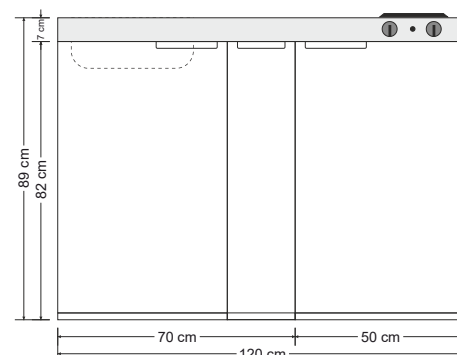
14 - Tiefbraun

MK 120 A Kühlschrank - Apothekerauszug

Preisliste Seite 2

Auszugschrank 20 cm breit mit zwei Körben

| Artikel-Nr | Farbe | Kochfeld | Beckenseite |
|-------------------|-------|-------------|--------------|
| 11120 002011 - XX | | Elektro | Spüle rechts |
| 11120 002021 - XX | | Elektro | Spüle links |
| 11120 002031 - XX | | Glaskeramik | Spüle rechts |
| 11120 002041 - XX | | Glaskeramik | Spüle links |
| 11120 002051 - XX | | ohne | Spüle rechts |
| 11120 002061 - XX | | ohne | Spüle links |

**MKM 120 Kühlschrank - Mikrowelle**

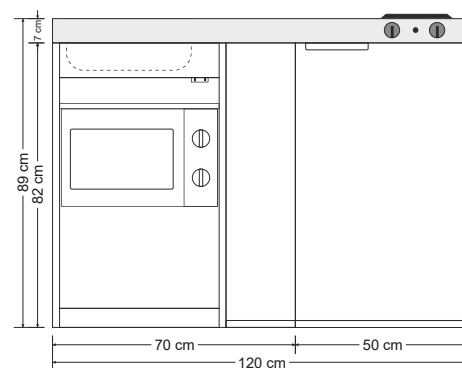
Preisliste Seite 2

2-türiger Unterbau 50/20 cm

Mikrowelle Amica*

Mikrowelle hinter der Tür verbaut

| Artikel-Nr | Farbe | Kochfeld | Beckenseite |
|-------------------|-------|-------------|--------------|
| 11120 011011 - XX | | Elektro | Spüle rechts |
| 11120 011021 - XX | | Elektro | Spüle links |
| 11120 011031 - XX | | Glaskeramik | Spüle rechts |
| 11120 011041 - XX | | Glaskeramik | Spüle links |
| 11120 011051 - XX | | ohne | Spüle rechts |
| 11120 011061 - XX | | ohne | Spüle links |

**MKM 120 A Kühlschrank - Mikrowelle - Apothekerauszug**

Preisliste Seite 2

Auszugschrank 20 cm breit mit zwei Körben

Mikrowelle Amica*

Mikrowelle hinter der Tür verbaut

| Artikel-Nr | Farbe | Kochfeld | Beckenseite |
|-------------------|-------|-------------|--------------|
| 11120 012011 - XX | | Elektro | Spüle rechts |
| 11120 012021 - XX | | Elektro | Spüle links |
| 11120 012031 - XX | | Glaskeramik | Spüle rechts |
| 11120 012041 - XX | | Glaskeramik | Spüle links |
| 11120 012051 - XX | | ohne | Spüle rechts |
| 11120 012061 - XX | | ohne | Spüle links |

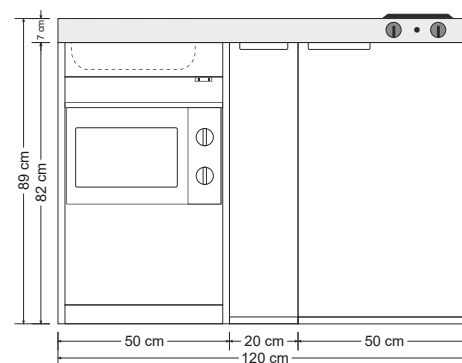




Bild: MKB 150 ohne Kochfeld

MINIKÜCHE KITCHENLINE MK 150

- › Kühlschrank Liebherr, 4*-Gefrierfach, EEF-Klasse A++
- › Pantryabdeckung Edelstahl, Schalter vorne, Becken, Ab- und Überlaufgarnitur, Hahnlochbohrung 35 mm, zwei Elektrokochplatten, Glaskeramikkochfeld oder ohne Kochfeld
- › Metallunterbau, Korpus weiß pulverbeschichtet
- › Gefüllte doppelwandige Fronten, pulverbeschichtet, Standardgriff
- › Farben gegen Aufpreis
- › Montiert und steckerfertig geliefert

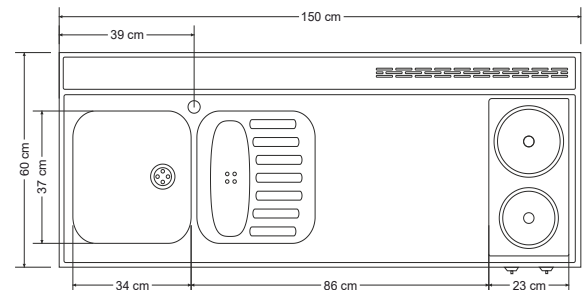
Ausführung Pantryabdeckung



Elektrokochfeld

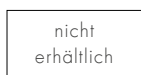
Glaskeramikkochfeld

ohne Kochfeld



Farbpalette Kitchenline

Edelstahl



Pulverbeschichtung Glanz



00 - weiß



02 - Lackschwarz



03 - Bordeauxrot



13 - Grüner Apfel

Pulverbeschichtung Matt



11 - Sand



12 - Schwarz

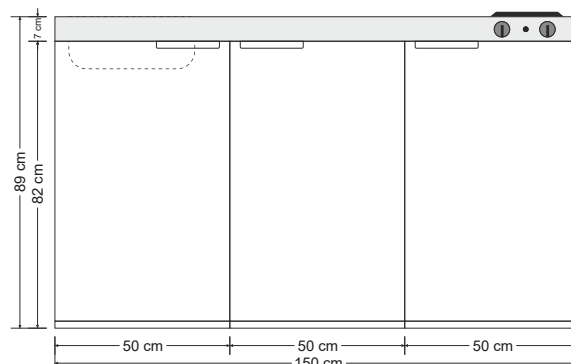


14 - Tiefbraun

MK 150**Kühlschrank**

Preisliste Seite 3

| Artikel-Nr | Farbe | Kochfeld | Beckenseite |
|-------------------|-------|-------------|--------------|
| 11150 000011 - XX | | Elektro | Spüle rechts |
| 11150 000021 - XX | | Elektro | Spüle links |
| 11150 000031 - XX | | Glaskeramik | Spüle rechts |
| 11150 000041 - XX | | Glaskeramik | Spüle links |
| 11150 000051 - XX | | ohne | Spüle rechts |
| 11150 000061 - XX | | ohne | Spüle links |

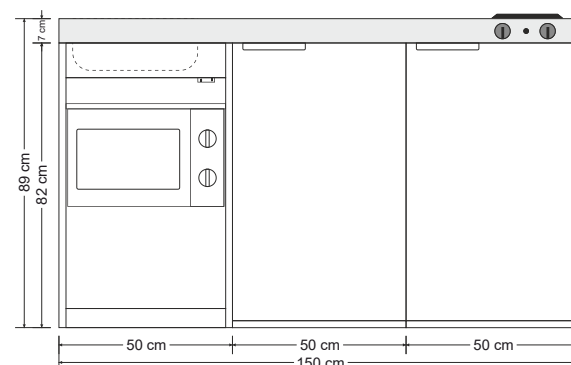
**MKM 150****Kühlschrank - Mikrowelle**

Preisliste Seite 3

Mikrowelle Amica*

Mikrowelle hinter der Tür verbaut

| Artikel-Nr | Farbe | Kochfeld | Beckenseite |
|-------------------|-------|-------------|--------------|
| 11150 010011 - XX | | Elektro | Spüle rechts |
| 11150 010021 - XX | | Elektro | Spüle links |
| 11150 010031 - XX | | Glaskeramik | Spüle rechts |
| 11150 010041 - XX | | Glaskeramik | Spüle links |
| 11150 010051 - XX | | ohne | Spüle rechts |
| 11150 010061 - XX | | ohne | Spüle links |

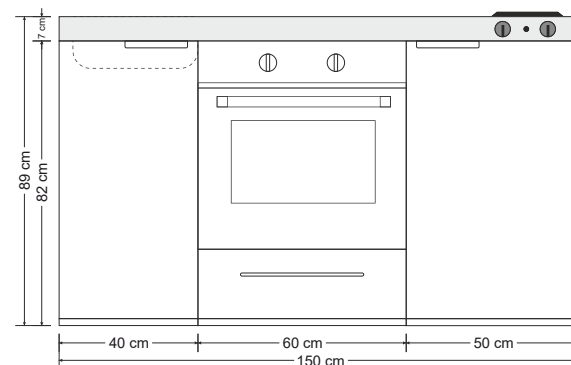
**MKB 150****Kühlschrank - Backofen**

Preisliste Seite 3

Backofen Techwood EB weiß* / **

Schublade mit Softclose

| Artikel-Nr | Farbe | Kochfeld | Beckenseite |
|-------------------|-------|-------------|--------------|
| 11150 005011 - XX | | Elektro | Spüle rechts |
| 11150 005021 - XX | | Elektro | Spüle links |
| 11150 005031 - XX | | Glaskeramik | Spüle rechts |
| 11150 005041 - XX | | Glaskeramik | Spüle links |
| 11150 005051 - XX | | ohne | Spüle rechts |
| 11150 005061 - XX | | ohne | Spüle links |



MINIKÜCHEN PREMIUMLINE MP

FLEXIBEL UND FUNKTIONELL - DIE PERFEKTE KÜCHE FÜR HOHE ANSPRÜCHE

Wenn Sie besonders viel Wert auf eine stylische und funktionelle Küche legen, dann ist **Stengel Premiumline** genau das Richtige für Sie.

Die aus pulverbeschichtetem Stahlblech gefertigte Miniküche besitzt doppelwandige Türen, die innen mit einer speziellen Premiumdämmung gefüllt sind. Die Premiumline Modelle werden durch die Möglichkeit von Mikrowelle, Geschirrspüler und Backofen zur vollwertigen Küche. Verfügbar in den Breiten 90, 100, 110, 120, 150, 160 und 170 cm.

Neu! Alle Modelle der Premiumline sind nun auch mit Induktionskochfeld lieferbar.

Alle Modelle entnehmen Sie bitte den nachfolgenden Seiten.





PREMIUMLINE MP MODELLVARIANTEN



MP 90
siehe Seite 33



MPM 100
siehe Seite 35



MP 120 A
siehe Seite 39



MP 100
siehe Seite 34



MPGS 110
siehe Seite 37



MPM 120 A
siehe Seite 39



MP 100 S
siehe Seite 35



MP 110
siehe Seite 37



MPGS 120
siehe Seite 39



MPGS 100
siehe Seite 35



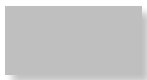
MP 120
siehe Seite 38



MP 150
siehe Seite 41

Farbpalette Premiumline

Edelstahl

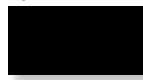


01 - Edelstahl

Pulverbeschichtung Glanz



00 - weiß



02 - Lackschwarz



03 - Bordeauxrot

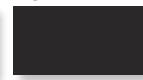


13 - Grüner Apfel

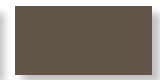
Pulverbeschichtung Matt



11 - Sand



12 - Schwarz



14 - Tiefbraun



MPS4 150
siehe Seite 41



MPB 150
siehe Seite 42



MPGSMS3 160
siehe Seite 46



MPM 150
siehe Seite 41



MP 160
siehe Seite 45



MPB 160
siehe Seite 46



MPGS 150
siehe Seite 42



MPGS 160
siehe Seite 45



MP 170
siehe Seite 49



MPGSM 150
siehe Seite 42



MPGSM 160
siehe Seite 45



MPBGS 170
siehe Seite 49

stengel

steel concept





Bild: MP 90 - Teepantry

MINIKÜCHE PREMIUMLINE MP 90

- › Kühlschrank Liebherr, 4*-Gefrierfach, EEF-Klasse A++
- › Pantryabdeckung Edelstahl, Schalter vorne, Spülbecken, Ab- und Überlaufgarnitur, Hahnlochbohrung 35 mm, zwei Elektrokochplatten, Glaskeramikkochfeld oder ohne Kochfeld. **Neu!** Induktionskochfeld in Verbindung mit Toppantry und Einbauspüle
- › Metallunterbau, Korpus weiß pulverbeschichtet
- › Kühlschranktür metallverkleidet
- › Gefüllte doppelwandige Premiumfronten, pulverbeschichtet, Stangengriffe Edelstahl matt
- › Farben gegen Aufpreis
- › Montiert und steckerfertig geliefert

Ausführung Pantryabdeckung



Elektrokochfeld

Glaskeramikkochfeld

ohne Kochfeld

Induktionskochfeld
(Toppantry)

MP 90

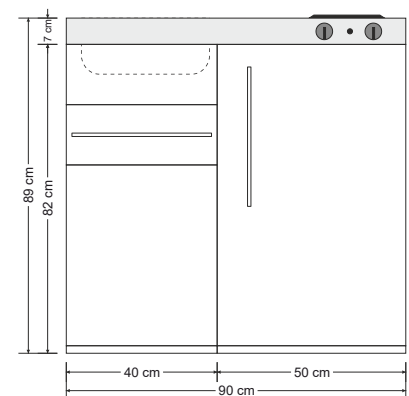
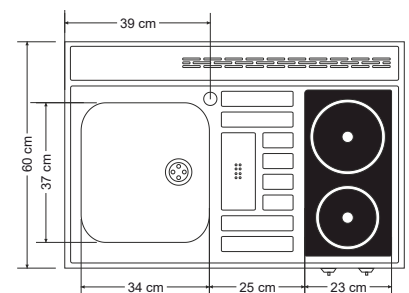
Kühlschrank

Preisliste Seite 4

Schublade mit Softclose

Tür im Spülenunterbau mit Touch-Verschluss

| Artikel-Nr | Farbe | Kochfeld | Beckenseite |
|-------------------|-------|-------------|--------------------------|
| 10090 100011 - XX | | Elektro | Spüle rechts |
| 10090 100021 - XX | | Elektro | Spüle links |
| 10090 100031 - XX | | Glaskeramik | Spüle rechts |
| 10090 100041 - XX | | Glaskeramik | Spüle links |
| 10090 100051 - XX | | ohne | Spüle rechts |
| 10090 100061 - XX | | ohne | Spüle links |
| 10090 100171 - XX | | Induktion | Spüle rechts (Toppantry) |
| 10090 100181 - XX | | Induktion | Spüle links (Toppantry) |



Farbpalette Premiumline

Edelstahl



01 - Edelstahl

Pulverbeschichtung Glanz



00 - weiß



02 - lacksschwarz



03 - bordeauxrot



13 - grüner apfel

Pulverbeschichtung Matt



11 - sand



12 - schwarz



14 - tiefbraun

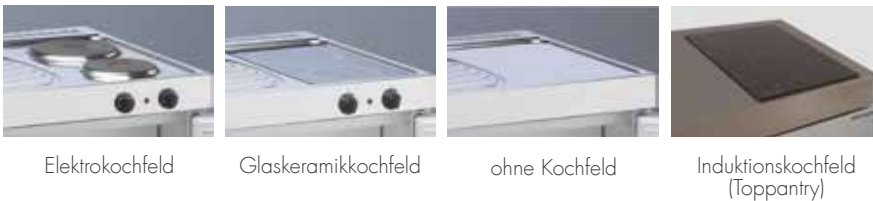


Bild: MP 100 S - Glaskeramik

MINIKÜCHE PREMIUMLINE MP 100

- › Kühlschrank Liebherr, 4*-Gefrierfach, EEF-Klasse A++
- › Pantryabdeckung Edelstahl, Schalter vorne, Spülbecken, Ab- und Überlaufgarnitur, Hahnlochbohrung 35 mm, zwei Elektrokochplatten, Glaskeramikkochfeld oder ohne Kochfeld. **Neu!** Induktionskochfeld in Verbindung mit Toppantry und Einbauspüle
- › Metallunterbau, Korpus weiß pulverbeschichtet
- › Kühlschranktür metallverkleidet
- › Gefüllte doppelwandige Premiumfronten, pulverbeschichtet, Stangengriffe Edelstahl matt
- › Farben gegen Aufpreis
- › Montiert und steckerfertig geliefert

Ausführung Pantryabdeckung

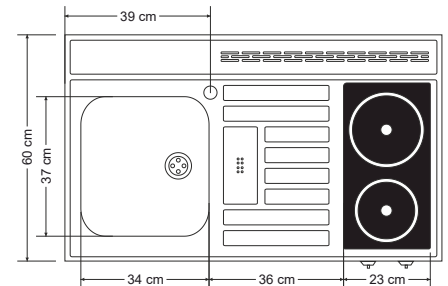


Elektrokochfeld

Glaskeramikkochfeld

ohne Kochfeld

Induktionskochfeld (Toppantry)

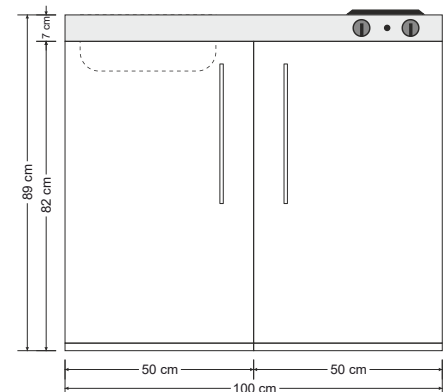


MP 100

Kühlschrank

Preisliste Seite 4

| Artikel-Nr | Farbe | Kochfeld | Beckenseite |
|-------------------|-------|-------------|--------------------------|
| 10100 000011 - XX | | Elektro | Spüle rechts |
| 10100 000021 - XX | | Elektro | Spüle links |
| 10100 000031 - XX | | Glaskeramik | Spüle rechts |
| 10100 000041 - XX | | Glaskeramik | Spüle links |
| 10100 000051 - XX | | ohne | Spüle rechts |
| 10100 000061 - XX | | ohne | Spüle links |
| 10100 000171 - XX | | Induktion | Spüle rechts (Toppantry) |
| 10100 000181 - XX | | Induktion | Spüle links (Toppantry) |



Farbpalette Premiumline

Edelstahl



01 - Edelstahl

Pulverbeschichtung Glanz



00 - weiß



02 - lackschwarz



03 - Bordeauxrot



13 - Grüner Apfel

Pulverbeschichtung Matt



11 - Sand



12 - Schwarz



14 - Tiefbraun

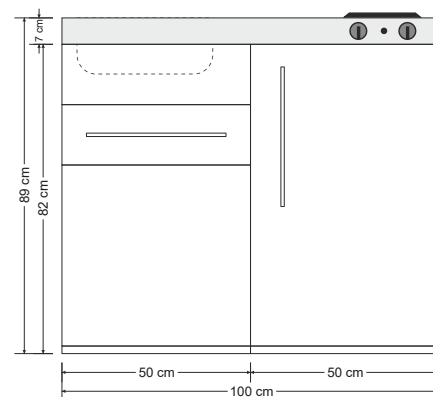
MP 100 S
Kühlschrank - Schublade

Preisliste Seite 4

Schublade mit Softclose

Tür im Spülenunterbau mit Touch-Verschluss

| Artikel-Nr | Farbe | Kochfeld | Beckenseite |
|-------------------|-------|-------------|--------------------------|
| 10100 100011 - XX | | Elektro | Spüle rechts |
| 10100 100021 - XX | | Elektro | Spüle links |
| 10100 100031 - XX | | Glaskeramik | Spüle rechts |
| 10100 100041 - XX | | Glaskeramik | Spüle links |
| 10100 100051 - XX | | ohne | Spüle rechts |
| 10100 100061 - XX | | ohne | Spüle links |
| 10100 100171 - XX | | Induktion | Spüle rechts (Toppantry) |
| 10100 100181 - XX | | Induktion | Spüle links (Toppantry) |


MPGS 100
Geschirrspüler

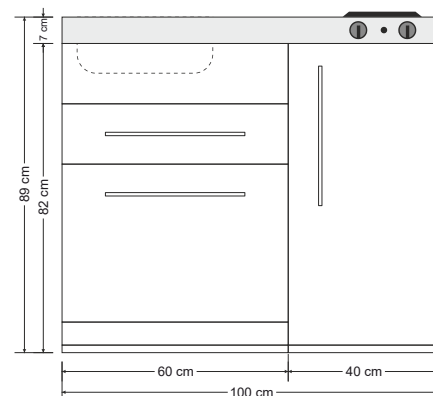
Preisliste Seite 4

 leerer Unterbau 40cm, ohne Kühlschrank

Geschirrspüler vollintegriert

Schublade mit Softclose

| Artikel-Nr | Farbe | Kochfeld | Beckenseite |
|-------------------|-------|-------------|--------------------------|
| 10100 680010 - XX | | Elektro | Spüle rechts |
| 10100 680020 - XX | | Elektro | Spüle links |
| 10100 680030 - XX | | Glaskeramik | Spüle rechts |
| 10100 680040 - XX | | Glaskeramik | Spüle links |
| 10100 680050 - XX | | ohne | Spüle rechts |
| 10100 680060 - XX | | ohne | Spüle links |
| 10100 680170 - XX | | Induktion | Spüle rechts (Toppantry) |
| 10100 680180 - XX | | Induktion | Spüle links (Toppantry) |


MPM 100
Kühlschrank - Mikrowelle

Preisliste Seite 5

Mikrowelle LG Edelstahl mit Grill*

2 Schubladen mit Softclose

| Artikel-Nr | Farbe | Kochfeld | Beckenseite |
|-------------------|-------|-------------|--------------------------|
| 10100 010011 - XX | | Elektro | Spüle rechts |
| 10100 010021 - XX | | Elektro | Spüle links |
| 10100 010031 - XX | | Glaskeramik | Spüle rechts |
| 10100 010041 - XX | | Glaskeramik | Spüle links |
| 10100 010051 - XX | | ohne | Spüle rechts |
| 10100 010061 - XX | | ohne | Spüle links |
| 10100 010171 - XX | | Induktion | Spüle rechts (Toppantry) |
| 10100 010181 - XX | | Induktion | Spüle links (Toppantry) |

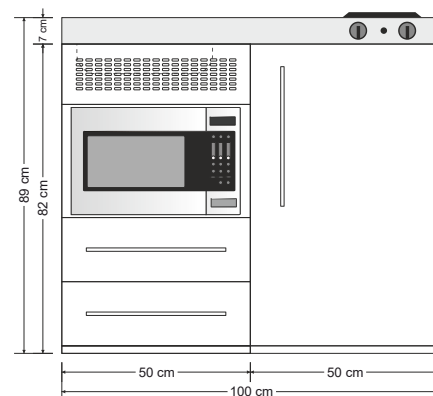




Bild: MPGS 110 - Induktionskochfeld

MINIKÜCHE PREMIUMLINE MPGS 110

- › Kühlschrank Liebherr, 4*-Gefrierfach, EEF-Klasse A++
- › Pantryabdeckung Edelstahl (Top-Version), Einbauspülbecken ohne Abtropffläche, Ab- und Überlaufgarnitur, Hahnlochbohrung 35 mm, eingebautes Elektrokochfeld, Glaskeramikkochfeld, Induktionskochfeld oder ohne Kochfeld
- › Metallunterbau, Korpus weiß pulverbeschichtet
- › Kühlschranktür metallverkleidet
- › Gefüllte doppelwandige Premiumfronten, pulverbeschichtet, Stangengriffe Edelstahl matt
- › Farben gegen Aufpreis
- › Montiert und steckerfertig geliefert

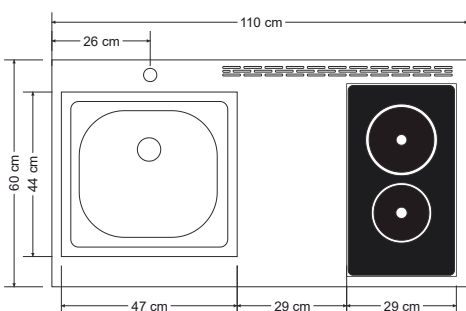
Ausführung Pantryabdeckung



Elektrokochfeld

Glaskeramik- oder Induktionskochfeld

ohne Kochfeld



Farbpalette Premiumline

Edelstahl



01 - Edelstahl

Pulverbeschichtung Glanz



00 - weiß



02 - Lackschwarz



03 - Bordeauxrot



13 - Grüner Apfel

Pulverbeschichtung Matt



11 - Sand



12 - Schwarz



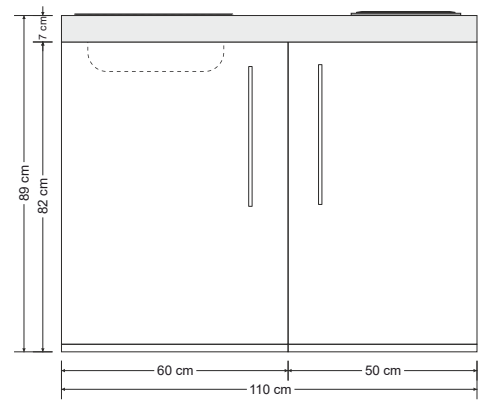
14 - Tiefbraun

MP 110

Kühlschrank

Preisliste Seite 5

| Artikel-Nr | Farbe | Kochfeld | Beckenseite |
|-------------------|-------|-------------|--------------|
| 10110 002111 - XX | | Elektro | Spüle rechts |
| 10110 002121 - XX | | Elektro | Spüle links |
| 10110 002131 - XX | | Glaskeramik | Spüle rechts |
| 10110 002141 - XX | | Glaskeramik | Spüle links |
| 10110 002151 - XX | | ohne | Spüle rechts |
| 10110 002161 - XX | | ohne | Spüle links |
| 10110 002171 - XX | | Induktion | Spüle rechts |
| 10110 002181 - XX | | Induktion | Spüle links |



MPGS 110

Kühlschrank - Geschirrspüler

Preisliste Seite 5

Geschirrspüler vollintegriert
Schublade mit Softclose

| Artikel-Nr | Farbe | Kochfeld | Beckenseite |
|-------------------|-------|-------------|--------------|
| 10110 680111 - XX | | Elektro | Spüle rechts |
| 10110 680121 - XX | | Elektro | Spüle links |
| 10110 680131 - XX | | Glaskeramik | Spüle rechts |
| 10110 680141 - XX | | Glaskeramik | Spüle links |
| 10110 680151 - XX | | ohne | Spüle rechts |
| 10110 680161 - XX | | ohne | Spüle links |
| 10110 680171 - XX | | Induktion | Spüle rechts |
| 10110 680181 - XX | | Induktion | Spüle links |

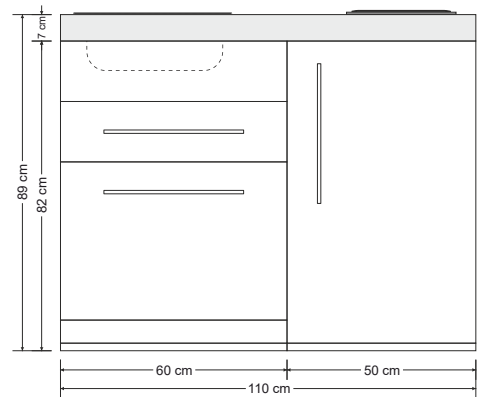




Bild: MPM 120 A Glaskeramik

MINIKÜCHE PREMIUMLINE MP 120

- › Kühlschrank Liebherr, 4*-Gefrierfach, EEF-Klasse A++
- › Pantryabdeckung Edelstahl, Schalter vorne, Spülbecken, Ab- und Überlaufgarnitur, Hahnlochbohrung 35 mm, zwei Elektrokochplatten, Glaskeramikkochfeld oder ohne Kochfeld. **Neu!** Induktionskochfeld in Verbindung mit Toppantry und Einbauspüle
- › Metallunterbau, Korpus weiß pulverbeschichtet
- › Kühlschranktür metallverkleidet
- › Gefüllte doppelwandige Premiumfronten, pulverbeschichtet, Stangengriffe Edelstahl matt
- › Farben gegen Aufpreis
- › Montiert und steckerfertig geliefert

Ausführung Pantryabdeckung



Elektrokochfeld

Glaskeramikkochfeld

ohne Kochfeld

Induktionskochfeld (Toppantry)

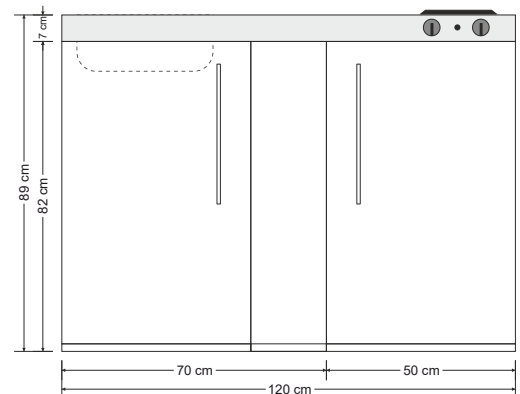
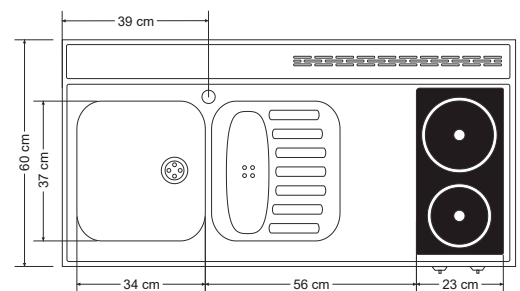
MP 120

Kühlschrank

Preisliste Seite 5

2-türiger Unterbau mit 2 Türen 50/20 cm

| Artikel-Nr | Farbe | Kochfeld | Beckenseite |
|-------------------|-------|-------------|--------------------------|
| 10120 001011 - XX | | Elektro | Spüle rechts |
| 10120 001021 - XX | | Elektro | Spüle links |
| 10120 001031 - XX | | Glaskeramik | Spüle rechts |
| 10120 001041 - XX | | Glaskeramik | Spüle links |
| 10120 001051 - XX | | ohne | Spüle rechts |
| 10120 001061 - XX | | ohne | Spüle links |
| 10120 001171 - XX | | Induktion | Spüle rechts (Toppantry) |
| 10120 001181 - XX | | Induktion | Spüle links (Toppantry) |



Farbpalette Premiumline

Edelstahl



01 - Edelstahl

Pulverbeschichtung Glanz



00 - weiß



02 - Lacksschwarz



03 - Bordeauxrot



13 - Grüner Apfel

Pulverbeschichtung Matt



11 - Sand



12 - Schwarz



14 - Tiefbraun

MP 120 A
Kühlschrank - Apothekerauszug

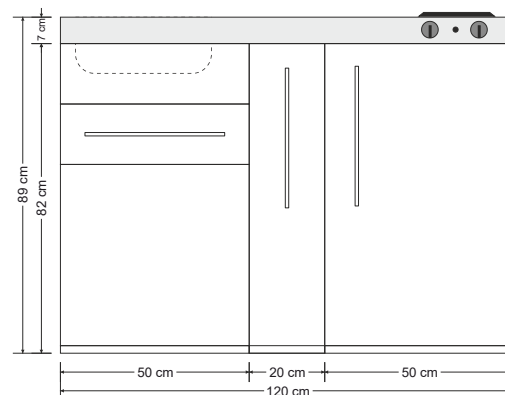
Preisliste Seite 6

20 cm Auszugschrank Metall mit 2 Körben

Schublade mit Softclose

Tür im Spülenunterbau mit Touch-Verschluss

| Artikel-Nr | Farbe | Kochfeld | Beckenseite |
|-------------------|-------|-------------|--------------------------|
| 10120 102011 - XX | | Elektro | Spüle rechts |
| 10120 102021 - XX | | Elektro | Spüle links |
| 10120 102031 - XX | | Glaskeramik | Spüle rechts |
| 10120 102041 - XX | | Glaskeramik | Spüle links |
| 10120 102051 - XX | | ohne | Spüle rechts |
| 10120 102061 - XX | | ohne | Spüle links |
| 10120 102171 - XX | | Induktion | Spüle rechts (Toppantry) |
| 10120 102181 - XX | | Induktion | Spüle links (Toppantry) |


MPM 120 A
Kühlschrank - Mikrowelle - Apothekerauszug

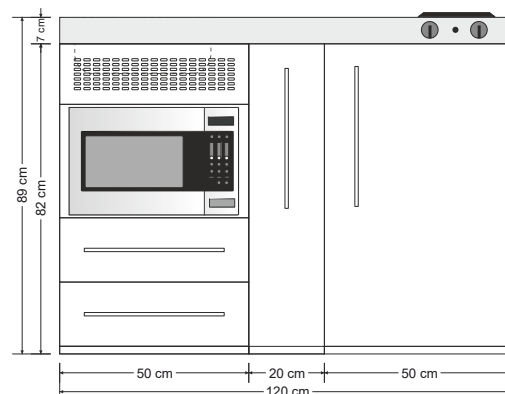
Preisliste Seite 6

20 cm Auszugschrank Metall mit 2 Körben

Mikrowelle LG Edelstahl mit Grill*

2 Schubladen mit Softclose

| Artikel-Nr | Farbe | Kochfeld | Beckenseite |
|-------------------|-------|-------------|--------------------------|
| 10120 012011 - XX | | Elektro | Spüle rechts |
| 10120 012021 - XX | | Elektro | Spüle links |
| 10120 012031 - XX | | Glaskeramik | Spüle rechts |
| 10120 012041 - XX | | Glaskeramik | Spüle links |
| 10120 012051 - XX | | ohne | Spüle rechts |
| 10120 012061 - XX | | ohne | Spüle links |
| 10120 012171 - XX | | Induktion | Spüle rechts (Toppantry) |
| 10120 012181 - XX | | Induktion | Spüle links (Toppantry) |


MPGS 120
Kühlschrank - Geschirrspüler

Preisliste Seite 6

Geschirrspüler vollintegriert **

Schublade mit Softclose

| Artikel-Nr | Farbe | Kochfeld | Beckenseite |
|-------------------|-------|-------------|--------------------------|
| 10120 390011 - XX | | Elektro | Spüle rechts |
| 10120 390021 - XX | | Elektro | Spüle links |
| 10120 390031 - XX | | Glaskeramik | Spüle rechts |
| 10120 390041 - XX | | Glaskeramik | Spüle links |
| 10120 390051 - XX | | ohne | Spüle rechts |
| 10120 390061 - XX | | ohne | Spüle links |
| 10120 390171 - XX | | Induktion | Spüle rechts (Toppantry) |
| 10120 390181 - XX | | Induktion | Spüle links (Toppantry) |

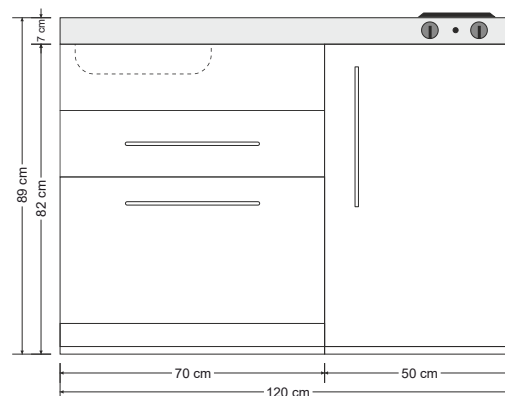




Bild: MPS4 150 ohne Kochfeld

MINIKÜCHE PREMIUMLINE MP 150

- › Kühlschrank Liebherr, 4*-Gefrierfach, EEF-Klasse A++
- › Pantryabdeckung Edelstahl, Schalter vorne, Spülbecken, Ab- und Überlaufgarnitur, Hahnlochbohrung 35 mm, zwei Elektrokochplatten, Glaskeramikkochfeld oder ohne Kochfeld. **Neu!** Induktionskochfeld in Verbindung mit Toppantry und Einbauspüle
- › Metallunterbauten, Korpus weiß pulverbeschichtet
- › Kühlschranktür metallverkleidet
- › Gefüllte doppelwandige Premiumfronten, pulverbeschichtet, Stangengriffe Edelstahl matt
- › Farben gegen Aufpreis
- › Montiert und steckerfertig geliefert

Ausführung Pantryabdeckung



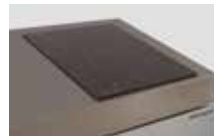
Elektrokochfeld



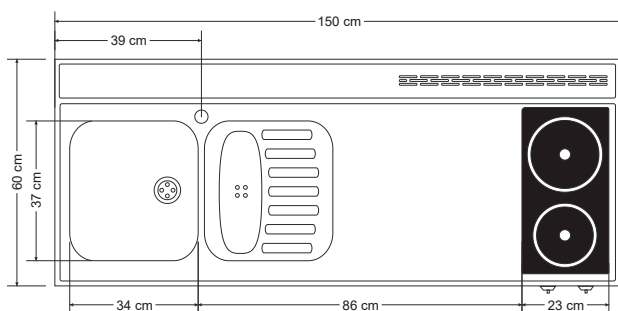
Glaskeramikkochfeld



ohne Kochfeld



Induktionskochfeld
(Toppantry)



Farbpalette Premiumline

Edelstahl



01 - Edelstahl

Pulverbeschichtung Glanz



00 - weiß



02 - Lackschwarz



03 - Bordeauxrot



13 - Grüner Apfel

Pulverbeschichtung Matt



11 - Sand



12 - Schwarz



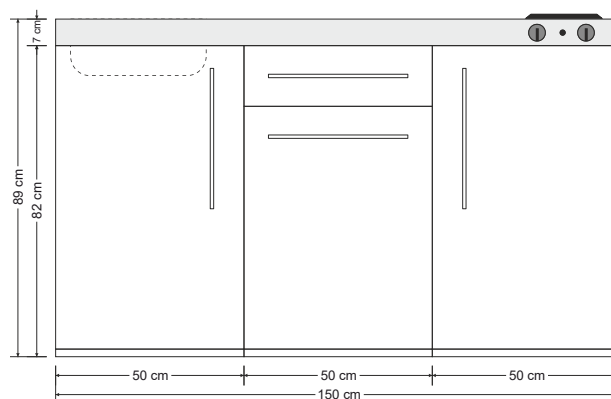
14 - Tiefbraun

MP 150**Kühlschrank**

Preisliste Seite 6

Schublade mit Softclose im mittleren Unterbau

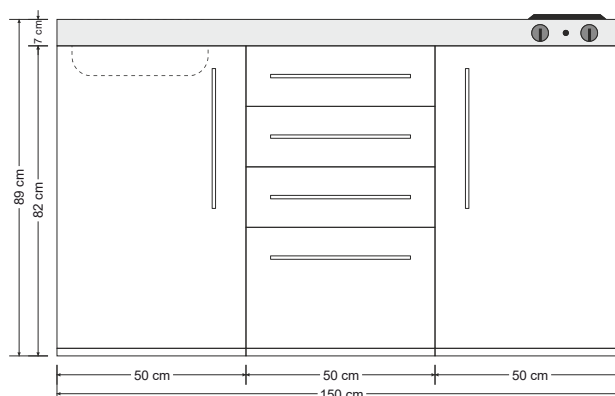
| Artikel-Nr | Farbe | Kochfeld | Beckenseite |
|-------------------|-------|-------------|--------------------------|
| 10150 100011 - XX | | Elektro | Spüle rechts |
| 10150 100021 - XX | | Elektro | Spüle links |
| 10150 100031 - XX | | Glaskeramik | Spüle rechts |
| 10150 100041 - XX | | Glaskeramik | Spüle links |
| 10150 100051 - XX | | ohne | Spüle rechts |
| 10150 100061 - XX | | ohne | Spüle links |
| 10150 100171 - XX | | Induktion | Spüle rechts (Toppantry) |
| 10150 100181 - XX | | Induktion | Spüle links (Toppantry) |

**MPS4 150****Kühlschrank - Schubladenunterbau**

Preisliste Seite 7

Unterbau 4 Schubladen mit Softclose

| Artikel-Nr | Farbe | Kochfeld | Beckenseite |
|-------------------|-------|-------------|--------------------------|
| 10150 004011 - XX | | Elektro | Spüle rechts |
| 10150 004021 - XX | | Elektro | Spüle links |
| 10150 004031 - XX | | Glaskeramik | Spüle rechts |
| 10150 004041 - XX | | Glaskeramik | Spüle links |
| 10150 004051 - XX | | ohne | Spüle rechts |
| 10150 004061 - XX | | ohne | Spüle links |
| 10150 004171 - XX | | Induktion | Spüle rechts (Toppantry) |
| 10150 004181 - XX | | Induktion | Spüle links (Toppantry) |

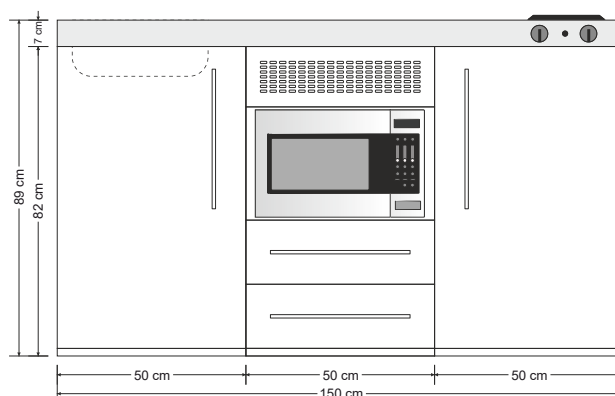
**MPM 150****Kühlschrank - Mikrowelle**

Preisliste Seite 7

Mikrowelle LG Edelstahl mit Grill*

2 Schubladen mit Softclose

| Artikel-Nr | Farbe | Kochfeld | Beckenseite |
|-------------------|-------|-------------|--------------------------|
| 10150 010011 - XX | | Elektro | Spüle rechts |
| 10150 010021 - XX | | Elektro | Spüle links |
| 10150 010031 - XX | | Glaskeramik | Spüle rechts |
| 10150 010041 - XX | | Glaskeramik | Spüle links |
| 10150 010051 - XX | | ohne | Spüle rechts |
| 10150 010061 - XX | | ohne | Spüle links |
| 10150 010171 - XX | | Induktion | Spüle rechts (Toppantry) |
| 10150 010181 - XX | | Induktion | Spüle links (Toppantry) |



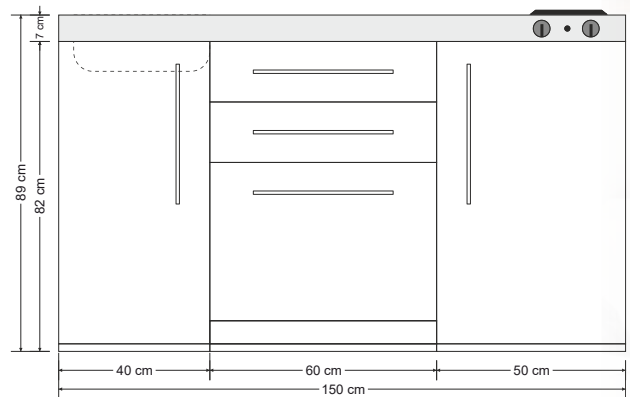
MPGS 150

Kühlschrank - Geschirrspüler

Preisliste Seite 7

Geschirrspüler vollintegriert
2 Schubladen mit Softclose

| Artikel-Nr | Farbe | Kochfeld | Beckenseite |
|-------------------|-------|-------------|--------------------------|
| 10150 680011 - XX | | Elektro | Spüle rechts |
| 10150 680021 - XX | | Elektro | Spüle links |
| 10150 680031 - XX | | Glaskeramik | Spüle rechts |
| 10150 680041 - XX | | Glaskeramik | Spüle links |
| 10150 680051 - XX | | ohne | Spüle rechts |
| 10150 680061 - XX | | ohne | Spüle links |
| 10150 680171 - XX | | Induktion | Spüle rechts (Toppantry) |
| 10150 680181 - XX | | Induktion | Spüle links (Toppantry) |



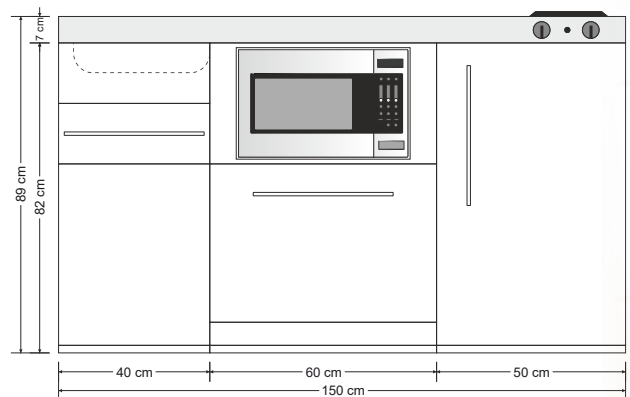
MPGSM150

Kühlschrank - Geschirrspüler - Mikrowelle

Preisliste Seite 7

Geschirrspüler vollintegriert
Mikrowelle LG Edelstahl mit Grill*
Schublade mit Softclose
Tür im Spülenunterbau mit Touch-Verschluss

| Artikel-Nr | Farbe | Kochfeld | Beckenseite |
|-------------------|-------|-------------|--------------------------|
| 10150 781011 - XX | | Elektro | Spüle rechts |
| 10150 781021 - XX | | Elektro | Spüle links |
| 10150 781031 - XX | | Glaskeramik | Spüle rechts |
| 10150 781041 - XX | | Glaskeramik | Spüle links |
| 10150 781051 - XX | | ohne | Spüle rechts |
| 10150 781061 - XX | | ohne | Spüle links |
| 10150 781171 - XX | | Induktion | Spüle rechts (Toppantry) |
| 10150 781181 - XX | | Induktion | Spüle links (Toppantry) |



MPB 150

Kühlschrank - Backofen

Preisliste Seite 8

Backofen Stengel EBO 9.3 Edelstahl*
2 Schubladen mit Softclose
Tür im Spülenunterbau mit Touch-Verschluss

| Artikel-Nr | Farbe | Kochfeld | Beckenseite |
|-------------------|-------|-------------|--------------------------|
| 10150 106011 - XX | | Elektro | Spüle rechts |
| 10150 106021 - XX | | Elektro | Spüle links |
| 10150 106031 - XX | | Glaskeramik | Spüle rechts |
| 10150 106041 - XX | | Glaskeramik | Spüle links |
| 10150 106051 - XX | | ohne | Spüle rechts |
| 10150 106061 - XX | | ohne | Spüle links |
| 10150 106171 - XX | | Induktion | Spüle rechts (Toppantry) |
| 10150 106181 - XX | | Induktion | Spüle links (Toppantry) |

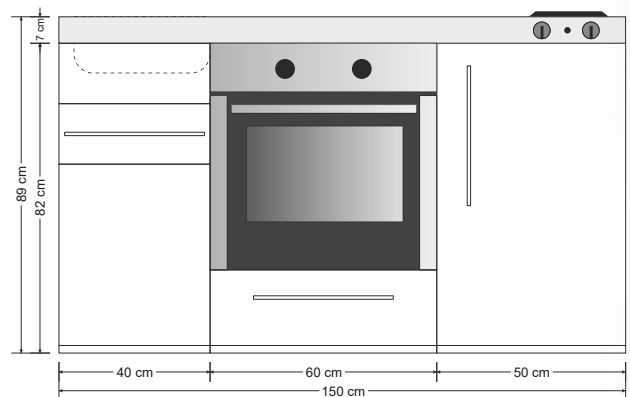






Bild: MPGSM 160 Glaskeramik

MINIKÜCHE PREMIUMLINE MP 160

- › Kühlschrank Liebherr, 4*-Gefrierfach, EEF-Klasse A++
- › Pantryabdeckung Edelstahl (Top-Version), Einbauspülbecken mit Abtropffläche, Ab- und Überlaufgarnitur, Hahnlochbohrung 35 mm, wahlweise eingebautes Elektrokochfeld, Glaskeramikochfeld, Induktionskochfeld oder ohne Kochfeld.
- › Metallunterbauten, Korpus weiß pulverbeschichtet
- › Kühlschranktür metallverkleidet
- › Gefüllte doppelwandige Premiumfronten, pulverbeschichtet, Stangengriffe Edelstahl matt
- › Farben gegen Aufpreis
- › Montiert und steckerfertig geliefert

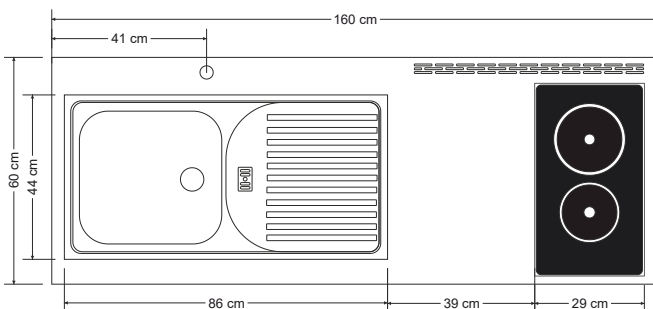
Ausführung Pantryabdeckung



Elektrokokchfeld

Glaskeramik- oder Induktionskochfeld

ohne Kochfeld



Farbpalette Premiumline

Edelstahl



01 - Edelstahl

Pulverbeschichtung Glanz



00 - weiß



02 - Lackschwarz



03 - Bordeauxrot



13 - Grüner Apfel

Pulverbeschichtung Matt



11 - Sand



12 - Schwarz



14 - Tiefbraun

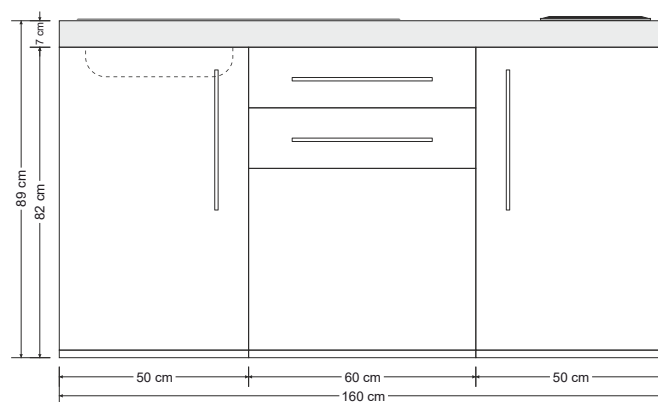
MP 160**Kühlschrank**

Preisliste Seite 8

2 Schubladen mit Softclose

Tür im mittleren Unterbau mit Touch-Verschluss

| Artikel-Nr | Farbe | Kochfeld | Beckenseite |
|-------------------|-------|-------------|--------------|
| 10160 080111 - XX | | Elektro | Spüle rechts |
| 10160 080121 - XX | | Elektro | Spüle links |
| 10160 080131 - XX | | Glaskeramik | Spüle rechts |
| 10160 080141 - XX | | Glaskeramik | Spüle links |
| 10160 080151 - XX | | ohne | Spüle rechts |
| 10160 080161 - XX | | ohne | Spüle links |
| 10160 080171 - XX | | Induktion | Spüle rechts |
| 10160 080181 - XX | | Induktion | Spüle links |

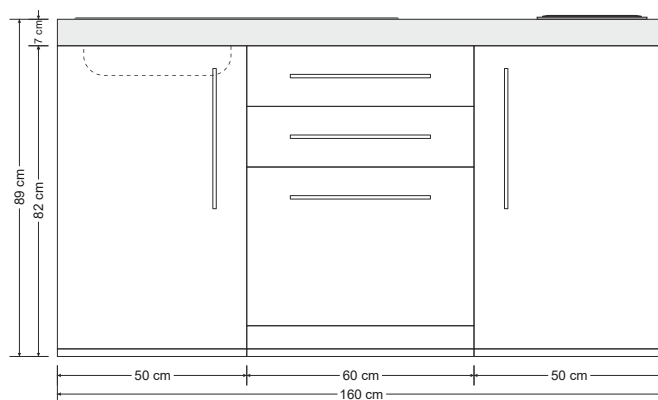
**MPGS 160****Kühlschrank - Geschirrspüler**

Preisliste Seite 8

Geschirrspüler vollintegriert

2 Schubladen mit Softclose

| Artikel-Nr | Farbe | Kochfeld | Beckenseite |
|-------------------|-------|-------------|--------------|
| 10160 680111 - XX | | Elektro | Spüle rechts |
| 10160 680121 - XX | | Elektro | Spüle links |
| 10160 680131 - XX | | Glaskeramik | Spüle rechts |
| 10160 680141 - XX | | Glaskeramik | Spüle links |
| 10160 680151 - XX | | ohne | Spüle rechts |
| 10160 680161 - XX | | ohne | Spüle links |
| 10160 680171 - XX | | Induktion | Spüle rechts |
| 10160 680181 - XX | | Induktion | Spüle links |

**MPGSM 160****Kühlschrank - Geschirrspüler - Mikrowelle**

Preisliste Seite 8

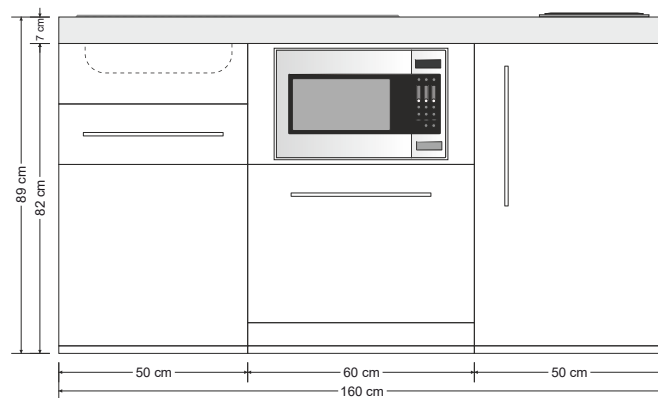
Geschirrspüler vollintegriert

Mikrowelle LG Edelstahl mit Grill*

Schublade mit Softclose

Tür im Spülenunterbau mit Touch-Verschluss

| Artikel-Nr | Farbe | Kochfeld | Beckenseite |
|-------------------|-------|-------------|--------------|
| 10160 781111 - XX | | Elektro | Spüle rechts |
| 10160 781121 - XX | | Elektro | Spüle links |
| 10160 781131 - XX | | Glaskeramik | Spüle rechts |
| 10160 781141 - XX | | Glaskeramik | Spüle links |
| 10160 781151 - XX | | ohne | Spüle rechts |
| 10160 781161 - XX | | ohne | Spüle links |
| 10160 781171 - XX | | Induktion | Spüle rechts |
| 10160 781181 - XX | | Induktion | Spüle links |



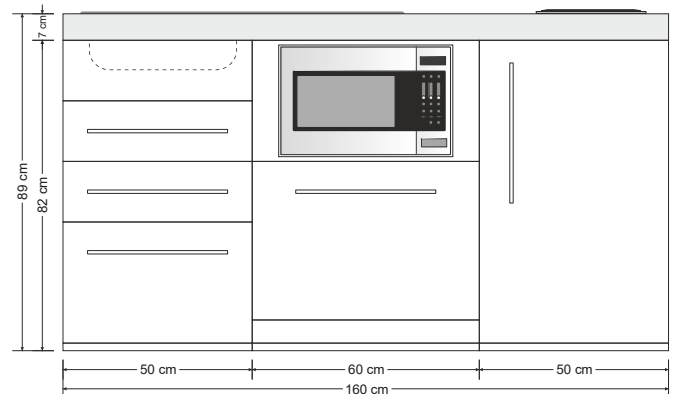
* Hersteller der Elektrogeräte vorbehalten. Auf Markengeräte oder Standard wird geachtet.

MPGSMS3 160 Kühlschrank - Geschirrspüler - Mikrowelle - Schubladen

Preisliste Seite 9

Geschirrspüler vollintegriert
Mikrowelle LG Edelstahl mit Grill*
3 Schubladen mit Softclose

| Artikel-Nr | Farbe | Kochfeld | Beckenseite |
|-------------------|-------|-------------|--------------|
| 10160 783111 - XX | | Elektro | Spüle rechts |
| 10160 783121 - XX | | Elektro | Spüle links |
| 10160 783131 - XX | | Glaskeramik | Spüle rechts |
| 10160 783141 - XX | | Glaskeramik | Spüle links |
| 10160 783151 - XX | | ohne | Spüle rechts |
| 10160 783161 - XX | | ohne | Spüle links |
| 10160 783171 - XX | | Induktion | Spüle rechts |
| 10160 783181 - XX | | Induktion | Spüle links |



MPB 160 Kühlschrank - Backofen

Preisliste Seite 9

Backofen Stengel EBO 9.3 Edelstahl*
2 Schubladen mit Softclose
Tür im Spülenunterbau mit Touch-Verschluss

| Artikel-Nr | Farbe | Kochfeld | Beckenseite |
|-------------------|-------|-------------|--------------|
| 10160 106111 - XX | | Elektro | Spüle rechts |
| 10160 106121 - XX | | Elektro | Spüle links |
| 10160 106131 - XX | | Glaskeramik | Spüle rechts |
| 10160 106141 - XX | | Glaskeramik | Spüle links |
| 10160 106151 - XX | | ohne | Spüle rechts |
| 10160 106161 - XX | | ohne | Spüle links |
| 10160 106171 - XX | | Induktion | Spüle rechts |
| 10160 106181 - XX | | Induktion | Spüle links |

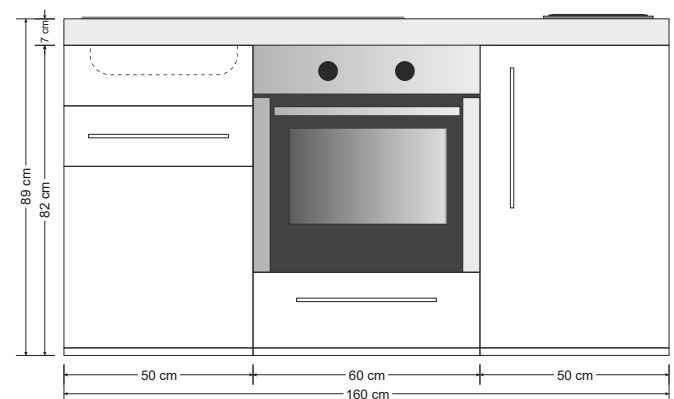






Bild: MPBGS 170 ohne Kochfeld

MINIKÜCHE PREMIUMLINE MP 170

- › Kühlschrank Liebherr, 4*-Gefrierfach, EEF-Klasse A++
- › Pantryabdeckung Edelstahl (Top-Version), Einbauspülbecken mit Abtropffläche, Ab- und Überlaufgarnitur, Hahnlochbohrung 35 mm, wahlweise eingebautes Elektrokochfeld, Glaskeramikkochfeld, Induktionskochfeld oder ohne Kochfeld
- › Metallunterbauten, Korpus weiß pulverbeschichtet
- › Kühlschranktür metallverkleidet
- › Gefüllte doppelwandige Premiumfronten, pulverbeschichtet, Stangengriffe Edelstahl matt
- › Farbe gegen Aufpreis
- › Montiert und steckerfertig geliefert

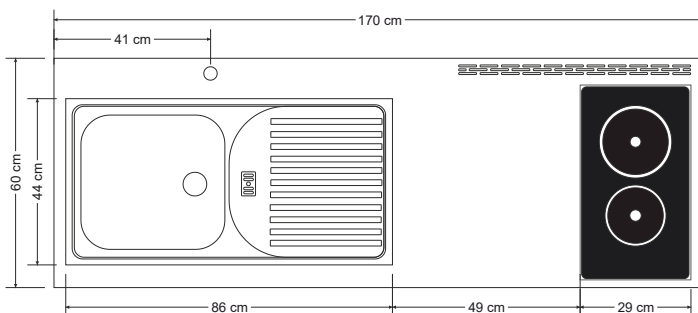
Ausführung Pantryabdeckung



Elektrokokchfeld

Glaskeramik- oder Induktionskokchfeld

ohne Kochfeld



Farbpalette Premiumline

Edelstahl



01 - Edelstahl

Pulverbeschichtung Glanz



00 - weiß



02 - Lackschwarz



03 - Bordeauxrot



13 - Grüner Apfel

Pulverbeschichtung Matt



11 - Sand



12 - Schwarz



14 - Tiefbraun

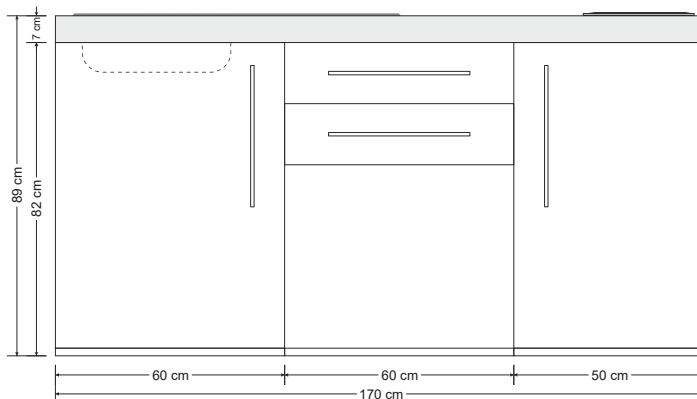
MP 170
Kühlschrank

Preisliste Seite 9

Tür im mittleren Unterbau mit Touch-Verschluss

2 Schubladen mit Softclose

| Artikel-Nr | Farbe | Kochfeld | Beckenseite |
|-------------------|-------|-------------|--------------|
| 10170 080111 - XX | | Elektro | Spüle recht |
| 10170 080121 - XX | | Elektro | Spüle links |
| 10170 080131 - XX | | Glaskeramik | Spüle rechts |
| 10170 080141 - XX | | Glaskeramik | Spüle links |
| 10170 080151 - XX | | ohne | Spüle rechts |
| 10170 080161 - XX | | ohne | Spüle links |
| 10170 080171 - XX | | Induktion | Spüle rechts |
| 10170 080181 - XX | | Induktion | Spüle links |


MPBGS 170
Kühlschrank - Backofen - Geschirrspüler

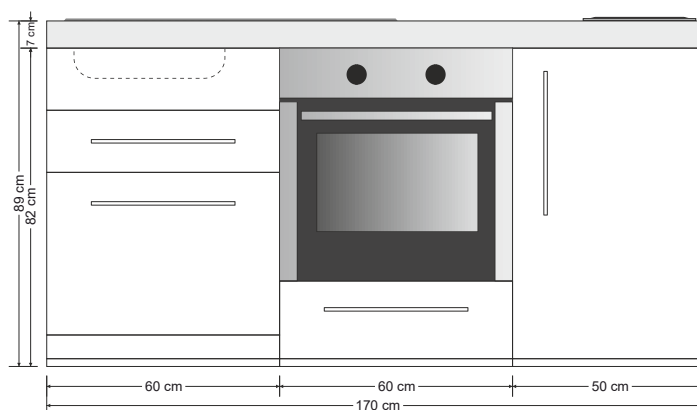
Preisliste Seite 9

Geschirrspüler vollintegriert

Backofen Stengel EBO 9.3 Edelstahl*

2 Schubladen mit Softclose

| Artikel-Nr | Farbe | Kochfeld | Beckenseite |
|-------------------|-------|-------------|--------------|
| 10170 686111 - XX | | Elektro | Spüle rechts |
| 10170 686121 - XX | | Elektro | Spüle links |
| 10170 686131 - XX | | Glaskeramik | Spüle rechts |
| 10170 686141 - XX | | Glaskeramik | Spüle links |
| 10170 686151 - XX | | ohne | Spüle rechts |
| 10170 686161 - XX | | ohne | Spüle links |
| 10170 686171 - XX | | Induktion | Spüle rechts |
| 10170 686181 - XX | | Induktion | Spüle links |



MINIKÜCHEN EASYLINE ME

EINFACH UND ZWECKMÄSSIG -
UNSERE ME EASYLINE

Wenn weniger mehr ist, sind Sie hier richtig.

Die Easyline-Modelle überzeugen durch Stengel-Qualität zum kleinen Preis. Alle wesentlichen Dinge wie Kühlen, Spülen und Kochen sind möglich.

Die aus pulverbeschichtetem Stahlblech gefertigte Miniküche besitzt doppelwandige Türen mit Touch-Öffnung.





MINIKÜCHE EASYLINE ME 100

- › Kühlschrank Stengel KU1101, 2* Gefrierfach, Energieeffizienzklasse A++
- › Pantryabdeckung Edelstahl, Schalter vorne, Spülbecken, Ab- und Überlaufgarnitur, Hahnlochbohrung 35 mm, zwei Elektrokochplatten oder ohne Kochfeld
- › Metallunterbaute 520 mm, Ausführung weiß pulverbeschichtet. Tür ohne Griff - Touch-Verschuß (Druckverschuß).
- › Ein geringfügiger Farbunterschied zwischen Kühlschrankfront und Unterbautür ist gegeben
- › Die Küche ist nur in Farbe weiß erhältlich
- › Die Küche ist ausschließlich inklusive Kühlschrank erhältlich
- › Montiert und steckerfertig geliefert



Bild: ME 100 Elektro

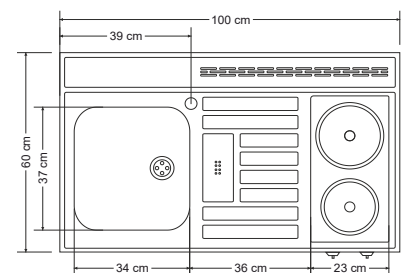
Ausführung Pantryabdeckung



Elektrokochfeld



ohne Kochfeld

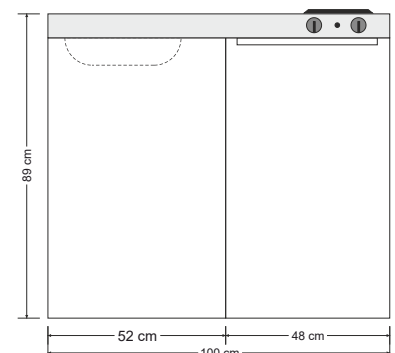


ME 100

Kühlschrank

Preisliste Seite 10

| Artikel-Nr | Kochfeld | Beckenseite |
|-----------------|----------|--------------|
| 14100 000013 00 | Elektro | Spüle rechts |
| 14100 000023 00 | Elektro | Spüle links |
| 14100 000053 00 | ohne | Spüle rechts |
| 14100 000063 00 | ohne | Spüle links |

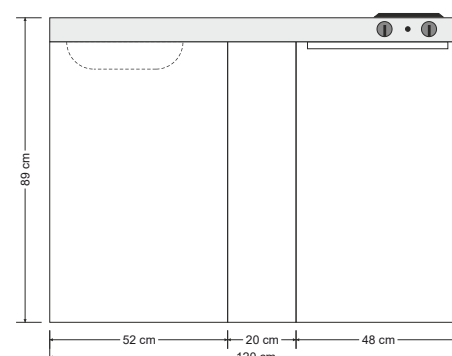
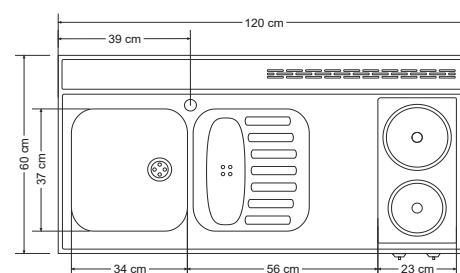


MINIKÜCHE EASYLINE ME 120

- › Kühlschrank Stengel KU1101, 2* Gefrierfach, Energieeffizienzklasse A++
- › Pantryabdeckung Edelstahl, Schalter vorne, Spülbecken, Ab- und Überlaufgarnitur, Hahnlochbohrung 35 mm, zwei Elektrokochplatten oder ohne Kochfeld
- › Metallunterbaut 720 mm, feste Blende 200 mm, Ausführung weiß pulverbeschichtet. Tür ohne Griff - Touch-Verschuß (Druckverschuß).
- › Ein geringfügiger Farbunterschied zwischen Kühlschrankfront und Unterbautür ist gegeben
- › Die Küche ist nur in Farbe weiß erhältlich
- › Die Küche ist ausschließlich inklusive Kühlschrank erhältlich
- › Montiert und steckerfertig geliefert



Bild: ME 120 Elektro



ME 120 Kühlschrank Preisliste Seite 10

| Artikel-Nr | Kochfeld | Beckenseite |
|-----------------|----------|--------------|
| 14120 000013 00 | Elektro | Spüle rechts |
| 14120 000023 00 | Elektro | Spüle links |
| 14120 000053 00 | ohne | Spüle rechts |
| 14120 000063 00 | ohne | Spüle links |

PAKET STUDIOLINE SL

ALLTAGSTAUGLICH -
ABER OHNE ALLTÄGLICH ZU SEIN

Aus Ihrer ausgewählten Miniküche kann in Verbindung mit dem Stengel Studioline Paket durch integrierte Seitenwände, Rückwand & Hängeschränke eine kompakte und moderne Einheit gebildet werden (siehe Abbildung Baukastensystem Studioline).

Baukastensystem Studioline

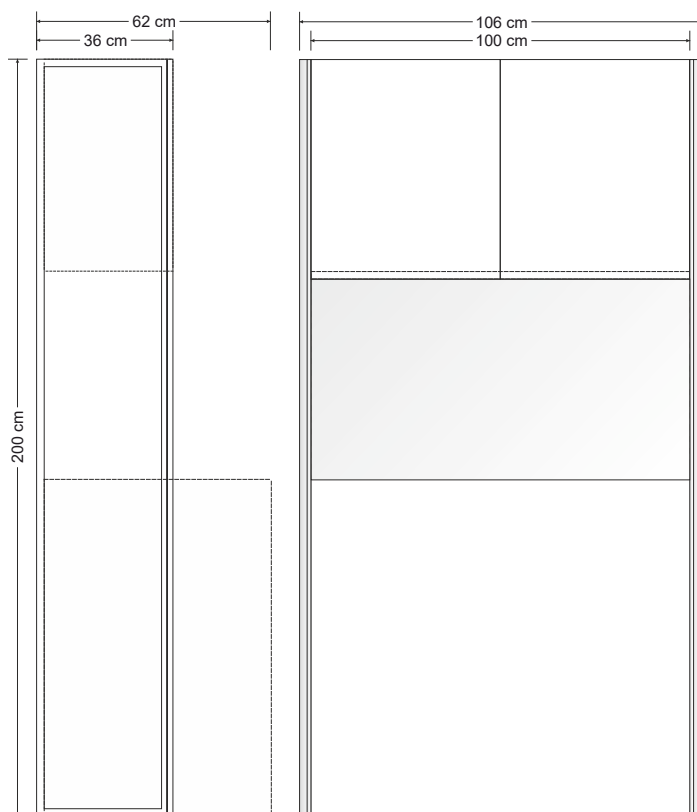




STUDIOLINE SL - E

EINFACH

- › Wangensatz einfach, Rahmen Edelstahl 1.4301 gebürstet und geschliffen, Füllblech Metall pulverbeschichtet
- › Rückwand Edelstahl 1.4301 gebürstet und geschliffen
- › Hängeschrank Metall Classic - verdeckte Griffleiste - pulverbeschichtet
- › Erhältlich in Breiten 96, 106, 126 und 156 cm (für Miniküchen 90, 100, 120 und 150)
- › Teilmontiert mit Aufbauanleitung geliefert



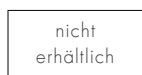
Studioline E
Skizze seitlich

Studioline E
100 Skizze frontal



Farbpalette Studioline

Edelstahl



Pulverbeschichtung Glanz



00 - weiß



02 - Lacksschwarz



03 - Bordeauxrot



13 - Grüner Apfel

Pulverbeschichtung Matt



11 - Sand



12 - Schwarz



14 - Tiefbraun



SL - Studioline E

Einfach

Preisliste Seite 10

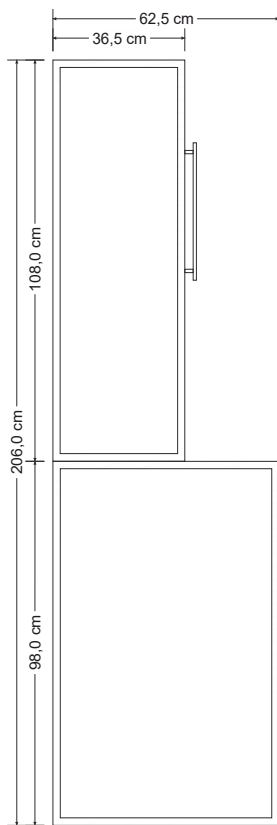
Maße B/T/H 96 - 156 x 62 x 200 cm (inkl. Küchenblock)

| Typ | Artikel-Nr | Farbe | |
|--------|-------------------|-------|---|
| SE 90 | 12090 000000 - XX | | Paket für Miniküche 90 cm |
| SE 100 | 12100 000000 - XX | | Paket für Miniküche 100 cm |
| SE 120 | 12120 000000 - XX | | Paket für Miniküche 120 cm |
| SE 150 | 12150 000000 - XX | | Paket für Miniküche 150 cm |
| Zusatz | 47005 000000 - 00 | | Lichtleiste Corner 8 Watt - Edelstahl inklusive Steckdose |

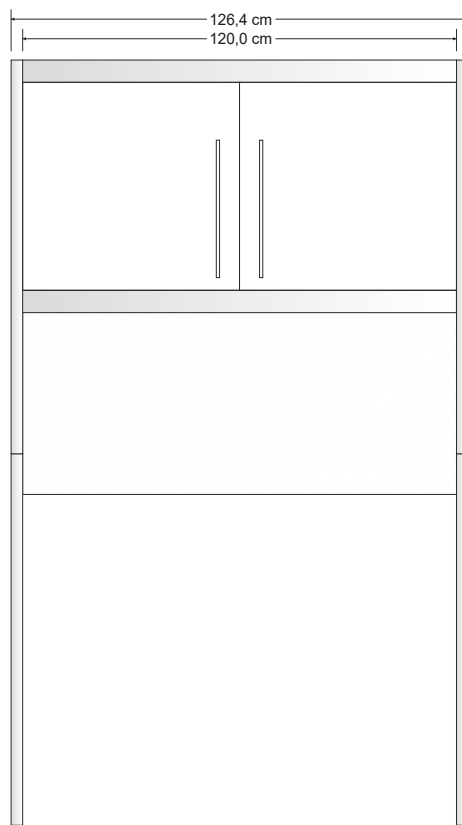
STUDIOLINE SL - D

DOPPELT

- › Wangensatz doppelt, Rahmen Edelstahl 1.4301 gebürstet und geschliffen, Füllblech Metall pulverbeschichtet
- › Rückwand Edelstahl 1.4301 gebürstet und geschliffen
- › Hängeschrank Metall pulverbeschichtet mit gefüllten Premiumfronten
- › Frontblenden oben/unten Edelstahl 1.4301 gebürstet und geschliffen
- › Erhältlich in Breiten 126 und 156 cm (für Miniküchen 120 und 150)
- › Teilmontiert mit Aufbauanleitung geliefert



Studioline D
Skizze seitlich



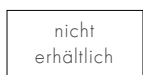
Studioline D
120 Skizze frontal



Neu erhältlich -
Studioline mit Lichtleiste Edelstahl
inklusive Steckdose

Farbpalette Studioline

Edelstahl



Pulverbeschichtung Glanz



00 - weiß



02 - Lack schwarz



03 - Bordeauxrot



13 - Grüner Apfel

Pulverbeschichtung Matt



11 - Sand



12 - Schwarz



14 - Tiefbraun



SL - Studioline D

Doppelt

Preisliste Seite 10

Maße B/T/H 126 - 156 x 62 x 206 cm (inkl. Küchenblock)

| Typ | Artikel-Nr | Farbe | |
|--------|-------------------|-------|---|
| SD 120 | 13120 000000 - XX | | Paket für Miniküche 120 cm |
| SD 150 | 13150 000000 - XX | | Paket für Miniküche 150 cm |
| Zusatz | 47005 000000 - 00 | | Lichtleiste Corner 8 Watt - Edelstahl inklusive Steckdose |

SCHRANKKÜCHE SKM METALL

STENGEL SCHRANKKÜCHEN AUS METALL FASZINIEREN

Unsere Stengel Schrankküchen fügen sich durch Ihr modernes Design harmonisch in jeden Bereich ein. Auch bei geschlossener Front müssen Sie bei perfekter Optik nicht auf die Vorzüge, die eine Metallküche gegenüber einer Holzküche hat, verzichten.

...offen oder geschlossen - Metall mit viel Style und Charme

Statten Sie Ihr Grundmodell mit Elektrogeräten und Zubehör nach Ihren Ansprüchen aus. Einfache Montage macht einen schnellen Einsatz möglich.

Nach Ihren individuellen Wünschen können Sie sich Ihre Küche auf den nächsten Seiten zusammenstellen.



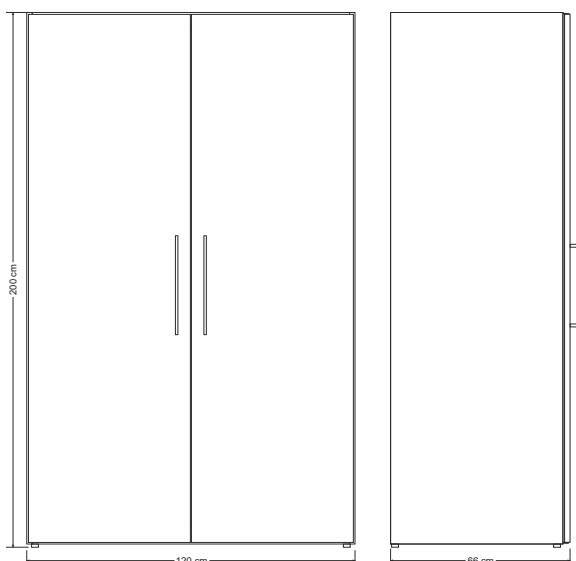


SCHRANKKÜCHE METALL SKM 120 - GRUNDMODELL

- › Korpus besteht aus pulverbeschichtetem Stahlblech in Farbe weiß
- › Türen und Seitenteile doppelwandig mit Premiumfüllung, Stangengriffe Edelstahl matt
- › Türen mit Magnetverschluss und Sicherheitsabschaltung für Kochfeld
- › Pantryabdeckung Edelstahl, Einbauspülbecken mit Abtropffläche, Ab- und Überlaufgarnitur, Hahnlochbohrung 35 mm, wahlweise eingebautes Elektrokochfeld, Glaskeramikkochfeld, Induktionskochfeld oder ohne Kochfeld
- › Die Wärmeableitung der Elektrogeräte erfolgt durch eine Belüftungsebene zwischen Wand der Rückwand
- › Metallunterbau mit Schublade, Fachboden und Ablage je nach Ausführung und Ausstattung
- › Zwei Regalböden, 1x fest, 1x höhenverstellbar
- › Höhenverstellbare Füße
- › Montiert und steckerfertig geliefert
- › Nur in Farbe weiß erhältlich



Bild: SKM - mit Vollausrüstung



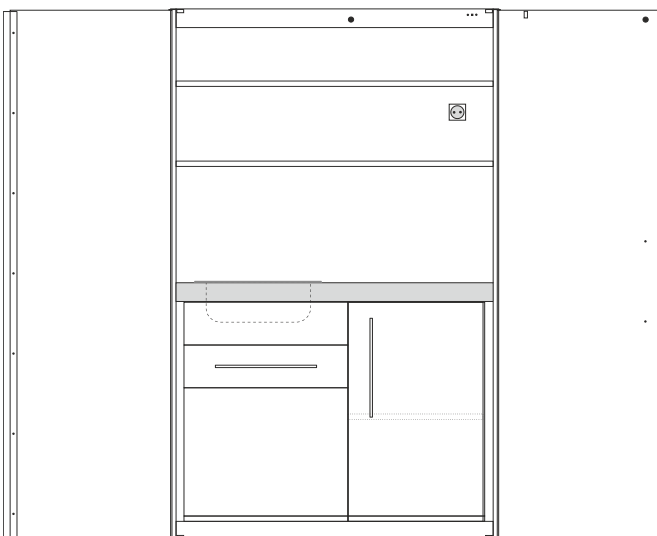
Skizze: SKM - Maße

SKM 120 Grundmodell

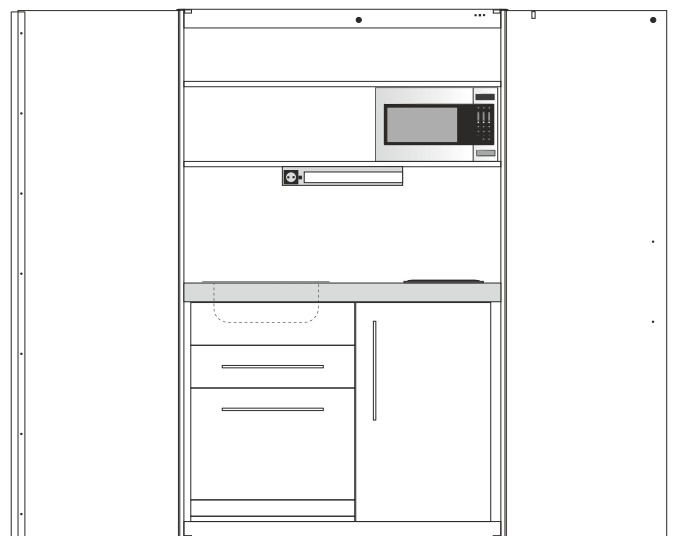
Korpus, Schranktüren, 2xRegalböden, Steckdose oben
Pantryabdeckung, Spülenunterbau mit Schublade und
Tür, Unterbau mit Tür und Fachboden

Maße B/T/H 120 x 66 x 200 cm

| Artikel-Nr | Kochfeld | Beckenseite |
|-----------------|-------------|--------------|
| 15120 000010 00 | Elektro | Spüle rechts |
| 15120 000020 00 | Elektro | Spüle links |
| 15120 000030 00 | Glaskeramik | Spüle rechts |
| 15120 000040 00 | Glaskeramik | Spüle links |
| 15120 000050 00 | ohne | Spüle rechts |
| 15120 000060 00 | ohne | Spüle links |
| 15120 000070 00 | Induktion | Spüle rechts |
| 15120 000080 00 | Induktion | Spüle links |



Skizze: SKM - Grundmodell ohne Geräte



Skizze: SKM - mit Vollausstattung

SCHRANKKÜCHE METALL SKM 120 - ZUBEHÖR

Statten Sie Ihre Schrankküche nach Ihren Wünschen mit Elektrogeräten und Zubehör aus.
Erläuterungen zu den Geräten finden Sie ab Seite 78

SKM 120 Zubehör

| ArtikelNr | Beschreibung |
|-----------------|--|
| 15000 900001 00 | Kühlschrank Liebherr UKS 1444, A++ , 4* Gefrierfach, inkl. Befestigungskit |
| 15000 910000 00 | Geschirrspüler PKM GS5-6F1 - vollintegriert, inkl. Befestigungskit |
| 15000 920000 00 | Mikrowelle LG - MH 6044 V - Edelstahl mit Grill, inkl. Befestigungskit |
| 15000 930000 00 | Lichtleiste Corner 8 Watt mit Steckdose, eingebaut |
| 69001 000000 02 | Abfallsystem Franke 2x14l (nicht in Kombination mit Geschirrspüler möglich!) |
| 69005 000000 01 | Schubladeneinsatz 60 - Excellent II 600/50 - Kunststoff basaltgrau |
| 600XX 000000 00 | Armaturen siehe Kapitel Zubehör Seite 79 |





Bild: SKMG - Geschirrschrank 60cm

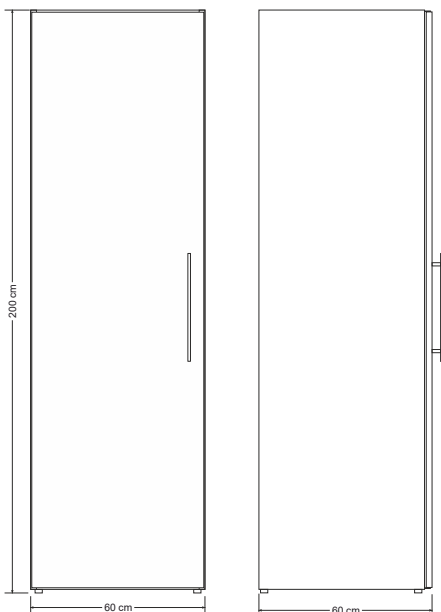
SCHRANKKÜCHE METALL SKMG 120 - GESCHIRRSCHRANK

- › Passend zu unseren Stengel Schrankküchen Metall
- › Korpus besteht aus pulverbeschichtetem Stahlblech
- › Tür und Seitenteile doppelwandig mit Premiumfüllung, Stangengriffe Edelstahl matt
- › Fünf Regalböden, 1 x fest, 4 x höhenverstellbar
- › Nur in Farbe weiß erhältlich
- › Montiert und steckerfertig geliefert

SKMG 120 Geschirrschrank

Maße B/T/H 96 - 60 x 60 x 200 cm

| | |
|-----------------|--------------------|
| 15060 100001 00 | Türanschlag rechts |
| 15060 200001 00 | Türanschlag links |



Skizze: SKMG - Geschirrschrank 60cm

METALL HÄNGESCHRÄNKE

UNSERE HÄNGESCHRÄNKE SIND DIE IDEALE
ERGÄNZUNG ZU IHRER MINIKÜCHE

Wahlweise: Classic mit verdeckter Griffleiste oder Premium mit Stangengriff

Durch die Möglichkeit, zwischen zwei unterschiedlichen Varianten zu wählen, können Sie Ihre Miniküche noch besser nach Ihrem Geschmack gestalten.

Der Korpus und die Türen sind aus pulverbeschichtetem, doppelwandigem Metall. Die Türen mit Softclose ausgestattet.

Jeder Hängeschrank wird mit einem variabel einbaubaren Einlegeboden geliefert.

Die Hängeschränke sind in der Standardausführung weiß und gegen einen geringen Aufpreis auch in Edelstahl oder einer Farbe aus unserer Farbpalette erhältlich.



Hängeschrank Classic - verdeckte Griffleiste **

HS 40-150**Hängeschränk Metall**

Preisliste Seite 11

Maße B/T/H 40 - 150 x 34 x 56 cm

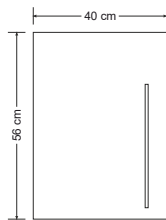
| Premiumline Stangengriff | | Classic | | Bezeichnung |
|--------------------------|-------|-------------------|-------|---------------------------|
| Artikel-Nr | Farbe | Artikel-Nr | Farbe | |
| 30040 000001 - XX | | 30040 000002 - XX | | Hängeschränk 40 - Metall |
| 30050 000001 - XX | | 30050 000002 - XX | | Hängeschränk 50 - Metall |
| 30060 000001 - XX | | 30060 000002 - XX | | Hängeschränk 60 - Metall |
| 30090 000001 - XX | | 30090 000002 - XX | | Hängeschränk 90 - Metall |
| 30100 000001 - XX | | 30100 000002 - XX | | Hängeschränk 100 - Metall |
| 30120 000001 - XX | | 30120 000002 - XX | | Hängeschränk 120 - Metall |
| 30150 000001 - XX | | 30150 000002 - XX | | Hängeschränk 150 - Metall |

Hängeschränk Premiumline - Stangengriff Edelstahl matt

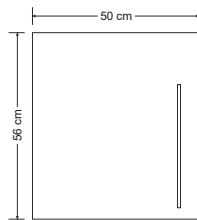


METALL HÄNGESCHRÄNKE

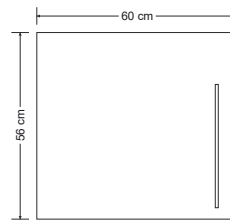
MODELLVARIANTEN



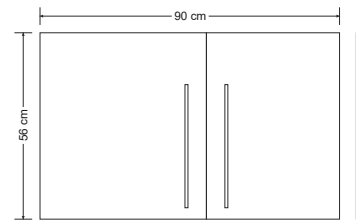
HS 40 - Skizze



HS 50 - Skizze



HS 60 - Skizze



HS 90 - Skizze



HS 40 - offen



HS 50 - offen



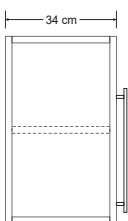
HS 60 - offen



HS 90 - offen

HSPL - Premium

STANGENGRIFF



HSPL 40



HSPL 50



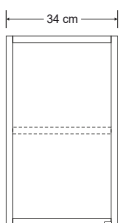
HSPL 60



HSPL 90

HSCL - Classic

VERDECKTE GRIFFLEISTE



HSCL 40



HSCL 50



HSCL 60



HSCL 90

Farbpalette Hängeschränke Metall

Edelstahl



01 - Edelstahl

Pulverbeschichtung Glanz



00 - weiß



02 - Lackschwarz



03 - Bordeauxrot



13 - Grüner Apfel

Pulverbeschichtung Matt



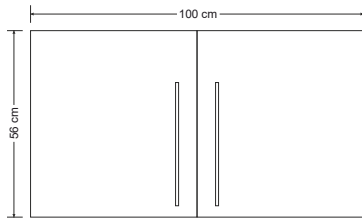
11 - Sand



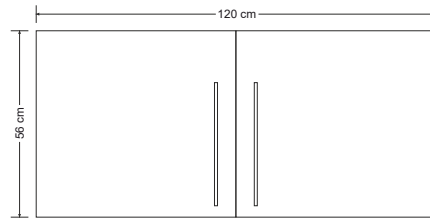
12 - Schwarz



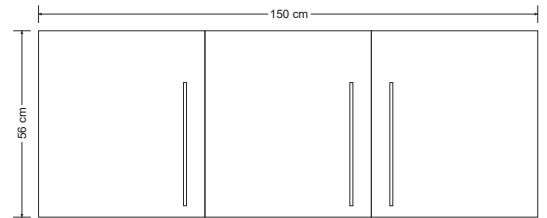
14 - Tiefbraun



HS 100 - Skizze



HS 120 - Skizze



HS 150 - Skizze



HS 100 - offen



HS 120 - offen



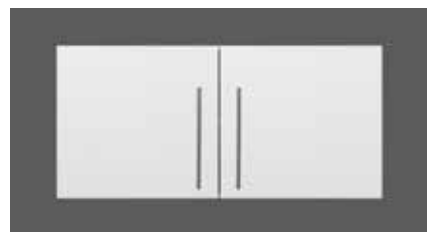
HS 150 - offen

HSPL - Premium

STANGENGRIFF



HSPL 100



HSPL 120



HSPL 150

HSCL - Classic

VERDECKTE GRIFFLEISTE



HSCL 100



HSCL 120



HSCL 150

HÄNGESCHRANK MIT MIKROWELLE

AUF KLEINSTEM RAUM NOCH MEHR COMFORT

Durch unseren neuen Hängeschrank mit integrierter Mikrowelle haben Sie nun noch mehr Möglichkeiten, Ihre **Stengel Küche** zu optimieren.

Die Ablage oberhalb bietet zusätzlichen Platz. Durch das integrierte Lüftungssystem ist eine optimale Belüftung unserer Mikrowelle gewährleistet, deshalb ist dieser Hängeschrank nur im Paket mit unserem Gerät erhältlich.

Möglich sind zum Einen die Ausführung weiß, zum Anderen die Ausführung Edelstahl. In beiden Versionen kommt die Edelstahl Mikrowelle mit Grillfunktion zum Einsatz.

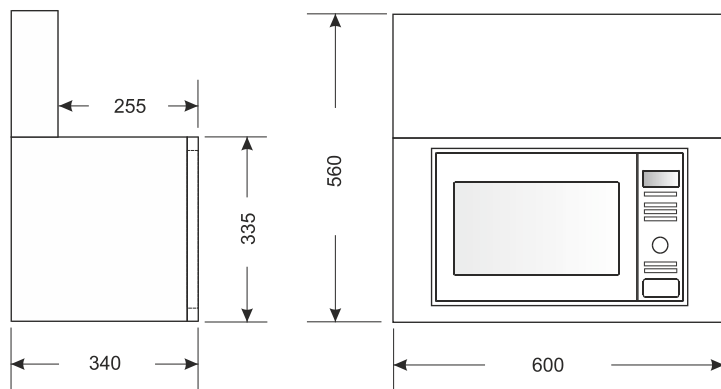
Als Ergänzung ist die passende Dunstabzugshaube DH640 Edelstahl/grau optional erhältlich.



Hängeschrank mit Mikrowelle -
Korpus und Blende weiß
(hier kombiniert mit einem 60er Hängeschrank)



Hängeschränk mit Mikrowelle
(hier mit zwei 50er Hängeschränken)



HSMW

Hängeschränk mit Mikrowelle

Preisliste Seite 11

Maße B/T/H 60 x 34 x 56 cm

inkl. Mikrowelle LG Edelstahl mit Grill*

Artikel-Nr

Bezeichnung

30060 020000 00

Hängeschränk Mikrowelle 600 - Weiß

30060 020000 01

Hängeschränk Mikrowelle 600 - Edelstahl

METALL

HOCHSCHRANK

MINIKÜCHE GANZ GROSS

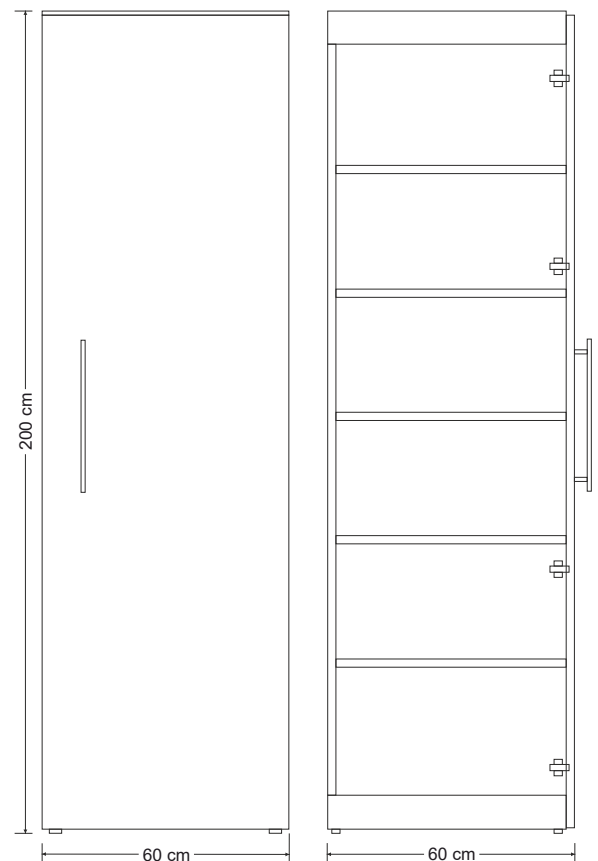
Ob als Ergänzung zur Küche oder als Beimöbel in Ihrem Appartemente - unser Hochschrank bietet nicht nur viel Platz für Geschirr oder Lebensmittel, sondern kann ebenso für andere Notwendigkeiten des Lebens auf kleinem Raum dienen.

Tür und Korpus des Schrankes sind aus pulverbeschichtetem, doppelwandigem Metall. Edelstahl Stangengriff.

Der Hochschrank hat einen fest verbauten Einlegeboden und vier, die in der Höhe variabel einsetzbar sind.

Die Hochschränke sind in der Standardausführung weiß und optional auch in einer Farbe aus unserer Farbpalette erhältlich.

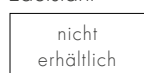
Alle Hochschränke HO 60 werden fertig montiert geliefert.



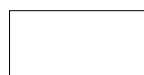
Skizze: HO Hochschrank 60cm

Farbpalette Premiumline

Edelstahl



Pulverbeschichtung Glanz



00 - weiß



02 - Lacksschwarz



03 - Bordeauxrot



13 - Grüner Apfel

Pulverbeschichtung Matt



11 - Sand



12 - Schwarz



14 - Tiefbraun



Bild: HO Hochschrank 60cm

HO Hochschrank Metall

Preisliste Seite 11

Maße B/T/H 60 x 59,8 x 200 cm

| Artikel-Nr | Farbe | Bezeichnung |
|-------------------|-------|--|
| 34060 100001 - XX | | Hochschrank 60 - Metall - Türanschlag rechts |
| 34060 200001 - XX | | Hochschrank 60 - Metall - Türanschlag links |

STANDARD PANTRYABDECKUNGEN

Unsere **Stengel-Pantryabdeckungen** sind LGA-GS geprüft. Sie bestehen aus rostfreiem 0,7 mm Edelstahl 1.4301. In der Herd-Spültischkombination befinden sich ein eingezogenes Becken (340 x 370 x 150mm), Hahnlochbohrung 35 mm, Hahnlochversteifung, eine eingeprägte Abtropffläche und wahlweise ein eingepprägtes Elektro-, Glaskeramikkochfeld oder Teepantry (ohne Kochfeld). Zusätzlich sorgt ein Restbecken mit oben liegendem Überlauf dafür, dass die Wassermenge im Becken um 30 % erhöht werden kann.

Die Schlitze für die Be- und Entlüftung unserer Pantries sind an der Oberseite erhöht angebracht.



Elektrokochfeld:

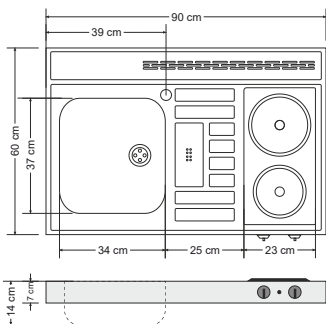
2 Kochplatten, Ø145 mm mit 1000 W und Ø180 mm mit 1200 W mit integriertem Hitzeschutz, 7-Takt-Schalter, Kontrolleuchte für Restwärmeanzeige



Glaskeramikkochfeld:

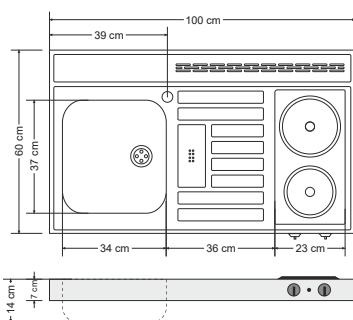
2 Kochplatten, Ø145 mm mit 1200 W und Ø180 mm mit 1800 W mit integriertem Hitzeschutz, stufenlose Regelung, Kontrolleuchte für Restwärmeanzeige

Preisliste Seite 13



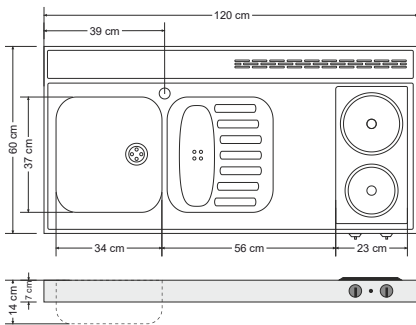
Pantryabdeckungen 90 Edelstahl

| Artikel-Nr | Maße | Kochfeld | Beckenseite |
|-----------------|---------------|-------------|---------------|
| 40090 000010 01 | 90 x 60 x 7cm | Elektro | Becken rechts |
| 40090 000020 01 | 90 x 60 x 7cm | Elektro | Becken links |
| 40090 000030 01 | 90 x 60 x 7cm | Glaskeramik | Becken rechts |
| 40090 000040 01 | 90 x 60 x 7cm | Glaskeramik | Becken links |
| 40090 000050 01 | 90 x 60 x 7cm | ohne | Becken rechts |
| 40090 000060 01 | 90 x 60 x 7cm | ohne | Becken links |



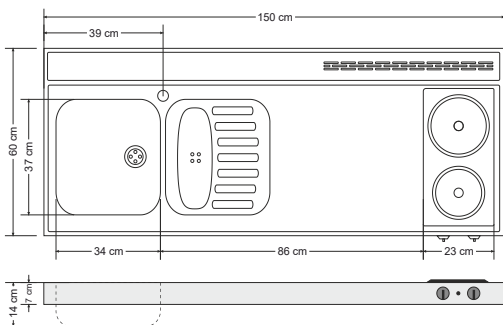
Pantryabdeckungen 100 Edelstahl

| Artikel-Nr | Maße | Kochfeld | Beckenseite |
|-----------------|----------------|-------------|---------------|
| 40100 000010 01 | 100 x 60 x 7cm | Elektro | Becken rechts |
| 40100 000020 01 | 100 x 60 x 7cm | Elektro | Becken links |
| 40100 000030 01 | 100 x 60 x 7cm | Glaskeramik | Becken rechts |
| 40100 000040 01 | 100 x 60 x 7cm | Glaskeramik | Becken links |
| 40100 000050 01 | 100 x 60 x 7cm | ohne | Becken rechts |
| 40100 000060 01 | 100 x 60 x 7cm | ohne | Becken links |



Pantryabdeckungen 120 Edelstahl

| Artikel-Nr | Maße | Kochfeld | Beckenseite |
|-----------------|----------------|-------------|---------------|
| 40120 000010 01 | 120 x 60 x 7cm | Elektro | Becken rechts |
| 40120 000020 01 | 120 x 60 x 7cm | Elektro | Becken links |
| 40120 000030 01 | 120 x 60 x 7cm | Glaskeramik | Becken rechts |
| 40120 000040 01 | 120 x 60 x 7cm | Glaskeramik | Becken links |
| 40120 000050 01 | 120 x 60 x 7cm | ohne | Becken rechts |
| 40120 000060 01 | 120 x 60 x 7cm | ohne | Becken links |



Pantryabdeckungen 150 Edelstahl

| Artikel-Nr | Maße | Kochfeld | Beckenseite |
|-----------------|----------------|-------------|---------------|
| 40150 000010 01 | 150 x 60 x 7cm | Elektro | Becken rechts |
| 40150 000020 01 | 150 x 60 x 7cm | Elektro | Becken links |
| 40150 000030 01 | 150 x 60 x 7cm | Glaskeramik | Becken rechts |
| 40150 000040 01 | 150 x 60 x 7cm | Glaskeramik | Becken links |
| 40150 000050 01 | 150 x 60 x 7cm | ohne | Becken rechts |
| 40150 000060 01 | 150 x 60 x 7cm | ohne | Becken links |

Hinweis:

Abweichungen bei der Riffelung der Abtropffläche sowie der Positionierung der Hahnlochbohrungen aufgrund Produktionsänderungen vorbehalten.



Pantryabdeckung 150 - Elektrokochfeld

TOP PANTRYABDECKUNGEN

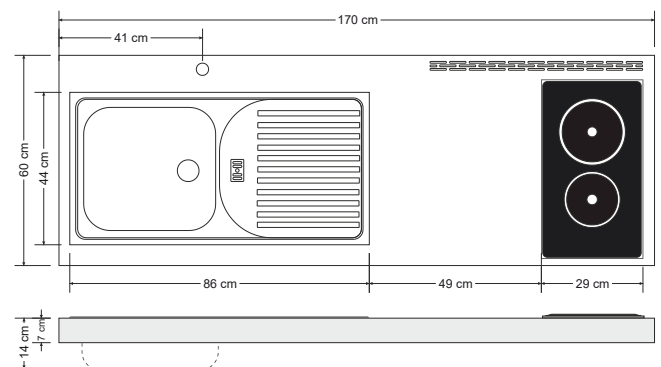
StengelTop-Pantries bestehen aus rostfreiem 0,8 mm Edelstahl 1.4301 gebürstet und geschliffen. Erhältlich auf Anfrage bis max. 280 cm (* 1). Somit werden Sonderküchen, die von den Standardmaßen abweichen, möglich. Auf Wunsch können Top-Pantries mit Einbauspüle oder Einbaukochfeld oder Hahnloch 35 mm geliefert werden.



Wahlweise mit Herdteil rechts oder links
Auf Wunsch mit Einbauspüle mit oder ohne
Abtropffläche und verschiedenen Kochfeldern
möglich.



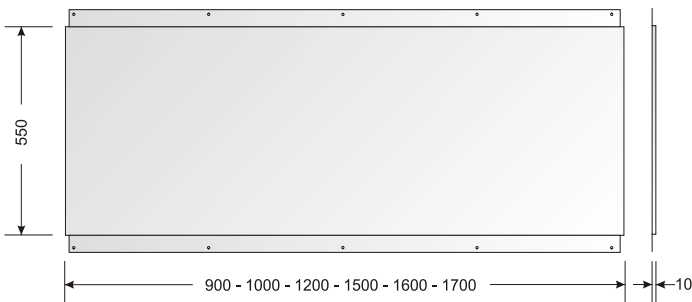
Skizze 170er
Toppantry



(* 1) Top-Pantries sind Sonderanfertigungen - verlängerte Lieferzeiten

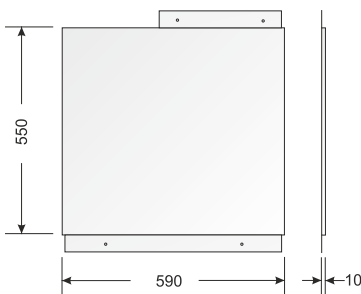
EDELSTAHL RÜCK- UND SEITENWÄNDE

Unsere Edelstahlrück- und Seitenwände eignen sich zum Verbau zwischen Küchenunterbau und unseren Metall-Hängeschränken. Sie werden aus rostfreiem 0,7 mm Edelstahl 1.4301 produziert. Rückwände sind erhältlich in verschiedenen Breiten 90 - 100 - 120 - 150 - 160 - 170.



Rückwände Edelstahl

| Artikle Nr. | Maße B/T/H 90 - 170 x 55 x 1 cm |
|-----------------|---------------------------------|
| 64090 000000 01 | 90 cm Rückwand Edelstahl |
| 64100 000000 01 | 100 cm Rückwand Edelstahl |
| 64110 000000 01 | 110 cm Rückwand Edelstahl |
| 64120 000000 01 | 120 cm Rückwand Edelstahl |
| 64150 000000 01 | 150 cm Rückwand Edelstahl |
| 64160 000000 01 | 160 cm Rückwand Edelstahl |
| 64170 000000 01 | 170 cm Rückwand Edelstahl |



Seitenwände Edelstahl

| Artikle Nr. | Maße B/T/H 90 - 170 x 55 x 1 cm |
|-----------------|---|
| 65059 100000 01 | 59 cm Seitenwand Edelstahl - rechte Seite |
| 65059 200000 01 | 59 cm Seitenwand Edelstahl - linke Seite |

ZUBEHÖR FÜR UNSERE MINIKÜCHEN

Zubehör - Preisliste Seite 15

Artikel Nr. 69001 000000 00

Multifunktionsgerätehalter

Metall pulverbeschichtet

Aluminiumgrau

Maße: 45 x 15 x 38 cm (B/H/T)



Artikel Nr. 69001 000000 02

Abfallsystem - CUBE 40

Einbausystem

Handauszug grau / schwarz

Mülltrennung 2-fach

Behälter zweimal 14 Liter

Maße 33,5x40,7x34,8 cm (B/T/H)



Artikel Nr. 69001 000000 01

Zeitschaltuhr - für Stengel Pantry

Kompatibel zu allen gängigen Stengel-Pantries

(ausgenommen Toppantry & Schrankküchenpantries)

2-polige Abschaltung nach bis zu 30 Minuten, 16 A / bis 250 V



Artikel Nr. 69005 000000 04

Schubladeneinsatz - Excellent II

Kunststoff basaltgrau Materialstärke 2,5 mm

Schubladeneinsatz 40

Maße: 33 x 5 x 44 cm (B/H/T)

Artikel Nr. 69005 000000 00

Schubladeneinsatz 50

Maße: 43 x 5 x 44 cm (B/H/T)

Artikel Nr. 69005 000000 01

Schubladeneinsatz 60

Maße: 53 x 5 x 44 cm (B/H/T)

Artikel Nr. 69005 000000 03

Schubladeneinsatz 70

Maße: 63 x 5 x 44 cm (B/H/T)



Artikel Nr. 62040 000000 00

Fachboden - Metall für Miniküchen

Einlegeboden zu unseren Unterschränken inkl. Montagematerial

Metall pulverbeschichtet weiß

Ausführung 40 cm weiß

Artikel Nr. 62050 000000 00

Ausführung 50 cm weiß

Artikel Nr. 62060 000000 00

Ausführung 60 cm weiß

Artikel Nr. 62070 000000 00

Ausführung 70 cm weiß



Artikel Nr. 60007 000000 00

Einhebelmischgarnitur - Athos - 77050

Hochdruck

Chrom

Für Lochung 35 mm

Keramische Dichtscheiben

Metallgriff

Flexible Metall-Anschlusschläuche



Artikel Nr. 60006 000000 00

Einhebelmischgarnitur - QMIX 700 S NDC

Niederdruck / Drucklos

Chrom

Für Lochung 35 mm

Festauslauf, schwenkbar 120°



ARMATUREN

• KLUDI •

● KLUDI ●

Alle KLUDI Marken-Armaturen bieten Ihnen folgende Mehr-Werte:

Durchflussklasse A - Geräuschklasse I - Schnell-Montagesystem - flexible Anschlüsse G 3/8 - Keramik-Kartusche - Heißwasserbegrenzer - 5 Jahre Herstellergarantie - Werkkundendienst - DVGW / W270 Zulassung



Einhebelmischgarnitur - Kludi Scope

DN 10, Chrom, für Lochung 35 mm, Festauslauf, schwenkbarer 360°

Artikel Nr. 60013 000000 00 Niederdruck / Drucklos

Artikel Nr. 60014 000000 00 Hochdruck



Einhebelmischgarnitur - Kludi Zenta

DN 10, Chrom, für Lochung 35 mm, Festauslauf, schwenkbar 360°

Artikel Nr. 60016 000000 00 Hochdruck



Einhebelmischgarnitur - Bingo Star

DN 10, Chrom, für Lochung 35 mm, Festauslauf, schwenkbar 360°

Artikel Nr. 60017 000000 00 Hochdruck



Einhebelmischgarnitur - Kludi L-line S

DN 10, Chrom, für Lochung 35 mm, Festauslauf, schwenkbarer 360°

Artikel Nr. 60018 000000 00 Hochdruck

Artikel Nr. 60019 000000 00 Hochdruck Auszugsauslauf



ELEKTROGERÄTE FÜR UNSERE MINIKÜCHEN

Elektrogeräte - Preisliste Seite 14

Artikel Nr. 46002 000000 00

(nur als Austausch- oder
Ersatzgerät erhältlich)



Kühlschrank - Liebherr UKS 1444 - weiß

| | |
|-------------------------|----------------------------------|
| Bruttoinhalt 123 Liter | 4* Gefrierteil / EEF- Klasse A++ |
| Nutzinhalt 109 Liter | Energieverbrauch 138,0 kW / Jahr |
| Geräusch 40dB | Anschluss 220 - 240 V / 50 Hz |
| Gefrierfach 14 Liter | Cool Plus - Funktion (schaltbar) |
| Gewicht 35,90 kg | Kältemittel R 600 A / FCKW-frei |
| Prüfzeichen; TÜV-GS/VDE | Maße 820x 49,7x 579 mm (H/B/T) |

Artikel Nr. 46004 000000 00



Kühlschrank - Stengel KU 1101 - weiß

| | |
|-----------------------|----------------------------------|
| Bruttoinhalt 84 Liter | 2* Gefrierteil / EEF- Klasse A++ |
| Nutzinhalt 74 Liter | Energieverbrauch 95,0 kW / Jahr |
| Gefrierfach 10 Liter | Anschluss 220 - 240 V / 50 Hz |
| Geräusch 41 dB | Kältemittel R 600 A / FCKW-frei |
| Gewicht 25,76 kg | Maße 820x 48,0x 560 mm (H/B/T) |

Artikel Nr. 42004 000000 00

Mikrowelle - Amica MW 13150 W - weiß



| | |
|--------------------------|-----------------------------------|
| 30 Minuten Timer manuell | Garraum 17 Liter / Glasdrehteller |
| Auftauprogramm | Mikrowelle 700 Watt / 6 Stufen |
| | Anschlusswert 230 V / 50 Hz |
| Gewicht 10,5 kg | Maße 26,2x45,2x33,5 cm (H/B/T) |

Artikel Nr. 42007 000000 00

Mikrowelle - LG - MH 6044 V - Edelstahl-Front



| | |
|--------------------------|-----------------------------------|
| Integrierter Quarz Grill | Garraum 20 Liter / Glasdrehteller |
| 15 Automatikprogramme | Mikrowelle 700 Watt / 5 Stufen |
| Intellowave System | Grill 1000 Watt |
| Digitales Display | Anschlusswert 230 V / 50 Hz |
| Gewicht 11 kg | Maße 25,2x45,5x29,4 cm (H/B/T) |

Artikel Nr. 44001 000000 00

Einbaubackofen - Techwood EB K4 WE - weiß



| | |
|---|-----------------------------------|
| 4 Programme: Oberhitze, Unterhitze, Ober- und Unterhitze, Grill | |
| Energieeffizienzklasse A | Energieverbrauch 0,79 kW/h |
| 61 Liter Backvolumen | Anschlusswert 230 - 400 V / 50 Hz |
| | Leistung 3,2 KW |
| Gewicht 35 Kg | Maße 59,5x59,5x57,0 cm (H/B/T) |

Artikel Nr. 44003 000000 00



Einbaubackofen - Stengel EBO9.3 - Edelstahl

9 Programme: Auftauen, Ober- und Unterhitze, Heissluft, Grill, Oberhitze mit Grill, Oberhitze mit Grill und Umluft, Unterhitze, Ober- und Unterhitze mit Umluft, Unterhitze

Energieeffizienzklasse A Energieverbrauch 0,99 kW/h

70 Liter Backvolumen Anschluss 220-240V/50 Hz/3,0 KW

Gewicht 30,5 Kg Maße 59,5x59,5x57,5 cm (H/B/T)

Artikel Nr. 41010 000000 00



Geschirrspüler - PKM GS6-6FI - vollintegriert

Kompakt-Geschirrspüler Energieeffizienzklasse A+

Wasserverbrauch 7 Liter Trocknungseffizienzklasse A

6 Spülprogramme Energieverbrauch 174 kw/Jahr

Temperaturen 40 - 60°C Geräuschpegel 55 dB

Überlaufsicherung 230V / 50 Hz - 1280 W

6 Maßgedecke Maße 43,8 x 55 x 50 cm (H/B/T)

Artikel Nr. 43001 000000 00



2-er Elektrokochfeld - EON 29 / 1

Edelstahl, Schalter oben

Blitzkochplatte Ø145 mm / 1,5 KW

7-Takt Schalter

Blitzkochplatte Ø180 mm / 2,0 KW

Zweifach Knebelschalter

1,5 m Kabel mit Schuko-Winkelstecker

VDE-geprüft und zugelassen

Anschluss 3,5 KW / 230 V / 50 Hz

Maße 29,0 x 5,0 x 51,0 cm (B/H/T)

Artikel Nr. 43008 000000 00



2-er Glaskeramikkochfeld - PKM EB-GK2-TC

Touch Control

Strahlheizkörper Ø145 mm / 1,2 KW

Heizstufen 9 je Platte

Strahlheizkörper Ø180 mm / 1,8 KW

Timer 99 min

1,50 m Kabel mit Schukostecker

Restwärmeanzeige

Anschluss 3,0 KW / 230 V / 50 Hz

Maße 29,0x 4,0 x 51,0 cm (B/H/T)

Artikel Nr. 43006 000000 00



2-er Induktionskochfeld - CASO - Master E2

Doppel-Induktions-Kochfeld

Kindersicherung / Überhitzungsschutz

Sensor-Touch-Bedienung

Leistung 3500 W (1500 2000 W)

Timer 1 - 99 min

1,5 m Kabel mit Schuko-Winkelstecker

9 Leistungsstufen pro Platte

Anschluss 230 V / 50 Hz

Prüfzeichen GS, CE

Maße 28,8 x 5,6 x 52,0 cm (B/H/T)

ELEKTROGERÄTE FÜR UNSERE MINIKÜCHEN

Artikel Nr. 45001 000000 00

Dunstabzugshaube - DH-520 - weiß



| | |
|--------------------------|--|
| 3 Geschwindigkeitsstufen | Abluftleistung max. 190 m ³ / h |
| Rohranschluss 125 mm | Umluftleistung max. 160 m ³ / h |
| Beleuchtung 1x 40W/E14 | Geräusentwicklung 63 dBA |
| Gewicht 4,0 kg | Anschluss 230 V / 50 Hz |
| EEF-Klasse D | Maße 50,0/47/7,6 cm (BxTxH) |

Artikel Nr. 45002 000000 00

Dunstabzugshaube - DH-540 - Edelstahl- Look



| | |
|--------------------------|--|
| 3 Geschwindigkeitsstufen | Abluftleistung max. 190 m ³ / h |
| Rohranschluss 125 mm | Umluftleistung max. 160 m ³ / h |
| Beleuchtung 1x 40W/E14 | Geräusentwicklung 63 dBA |
| Gewicht 4,0 kg | Anschluss 230 V / 50 Hz |
| EEF-Klasse D | Maße 50,0/47/7,6 cm (B/T/H) |

Artikel Nr. 45004 000000 00

Dunstabzugshaube - DH-640 - Edelstahl- Look



| | |
|--------------------------|--|
| 3 Geschwindigkeitsstufen | Abluftleistung max. 190 m ³ / h |
| Rohranschluss 125 mm | Umluftleistung max. 160 m ³ / h |
| Beleuchtung 1x 40W/E14 | Geräusentwicklung 63 dBA |
| Gewicht 4,6 kg | Anschluss 230 V / 50 Hz |
| EEF-Klasse D | Maße 60,0/47/7,6 cm (B/T/H) |

Artikel Nr. 47002 000000 00

Untertischspeicher - Wahlbach UTS5 - WWH06



| | |
|---------------------------|---------------------------------|
| 5 Liter Volumen, drucklos | Nennleistung 2,0 kW / 230V-50Hz |
| Mischwassermenge 9,1l | Wasserdurchlauf 5 Liter/min |
| Schutzart IP24 | Schutzklasse I |
| Gewicht 2,5 kg | Maße 285 x 195 x 418 mm (B/T/H) |

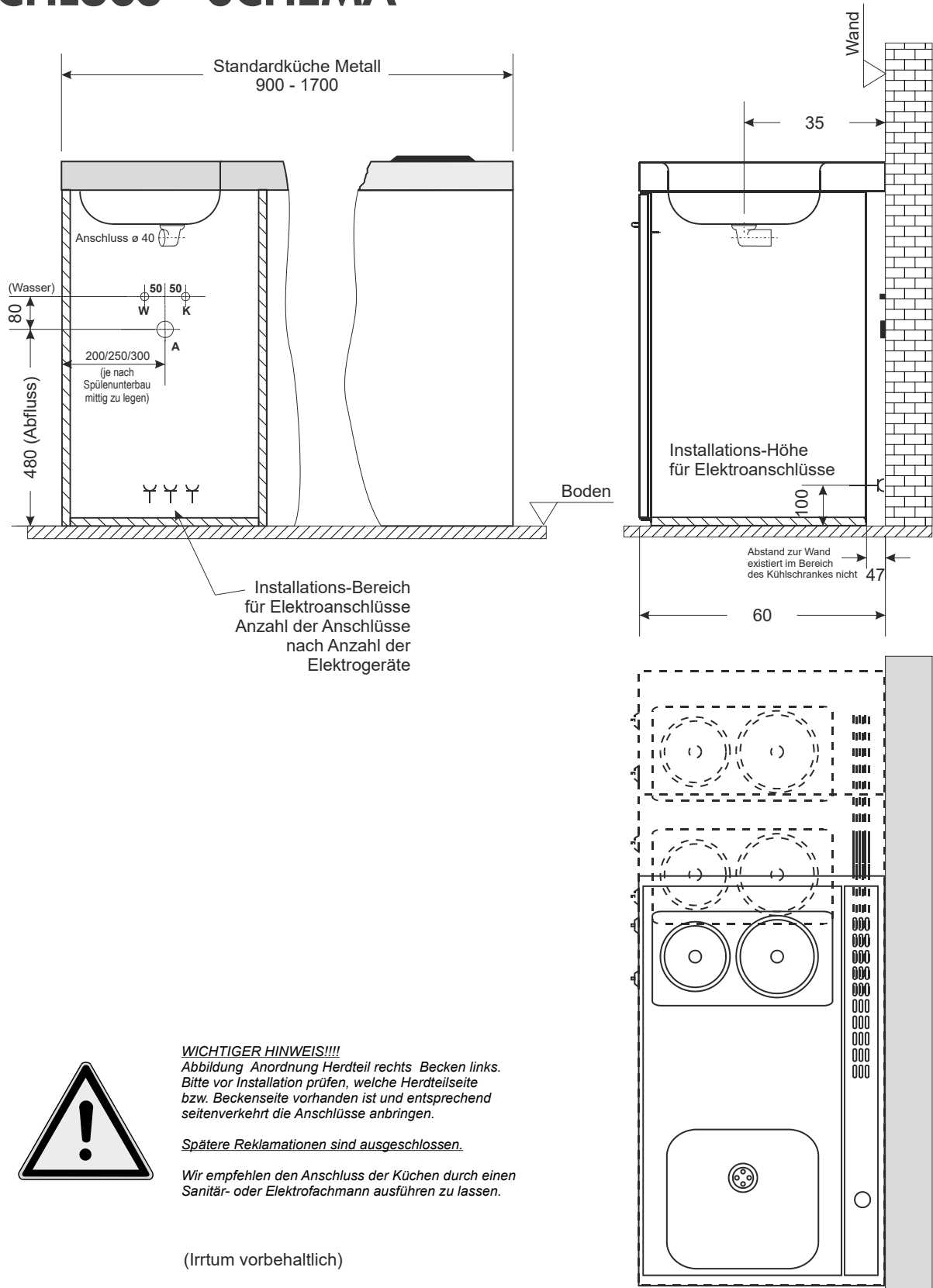
Artikel Nr. 47005 000000 00

Lichtleiste Corner - Edelstahl mit Steckdose



| | |
|-------------------|--|
| Gehäuse Edelstahl | Schuko-Steckdose |
| Leuchtstoffröhre | Nennleistung 8 kW / 230V-50Hz |
| Länge 440 mm | Anschlusskabel ca. 1,8m 3x1,5mm ² |

ANSCHLUSS - SCHEMA



ANLIEFERUNG FÜR UNSERE MINIKÜCHEN

Für eine **Stengel Miniküche** brauchen Sie nicht viel mehr als ein wenig Platz, Strom, Wasser und etwas Zeit zum Aufstellen.



VERPACKUNG

Unsere Miniküchen werden in unserer Standardverpackung auf Paletten geliefert. Elektrogeräte wie Backofen, Mikrowelle oder Geschirrspüler werden je nach Küche als separates Packstück beige stellt oder in der Küche verbaut.

UNSERE LOGISTIKPARTNER

stengel

STENDEL GMBH

DACHSER
Intelligent Logistics

UNSER PARTNER FÜR PROJEKTE UND MONTAGEN



Kontakt:

Spedition Pfeleiderer GmbH

Österleinstrasse 14/1

D-73430 Aalen

Telefon: 07361 / 95509 0

Email: info@deis-pfleiderer.de

Internet: www.spedition-pfleiderer.de

www.stengel-steelconcept.de



stengel
steel concept

Stengel Steel Concept GmbH

Wilhelm-Maybach-Str. 1-3

73479 Ellwangen

Tel.: +49 7961 91 21 - 400

Fax: +49 7961 91 21 - 5400

office@stengel-steelconcept.de

www.stengel-steelconcept.de

www.minikuechen.de