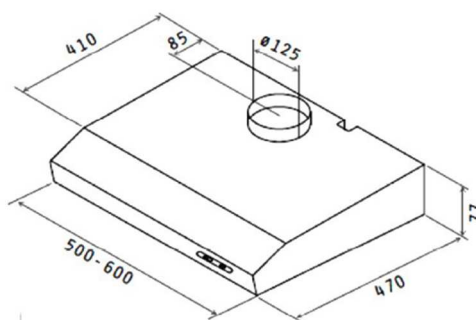


**DH 520 weiss**



**DH 540 Inox-Look**

### Technische Daten

Jährlicher Energieverbrauch	59,4 kW/h
Energieeffizienzklasse:	D
fluiddynamische Effizienzklasse:	G
Beleuchtungseffizienzklasse:	G
Fettabscheideeffizienz:	C
Abluftleistung nach EN 61591 (gültig ab 01.01.2015)	125 m³/h
max. Geräusentwicklung	62 dBA
Betriebsspannung	230 V - 50 Hz
Motor	1 x 100 W
Abluftleistung max. am Motor gemessen	190 m³/h
Rohranschluss	125 mm

Jährlicher Energieverbrauch	59,4 kW/h
Energieeffizienzklasse:	D
fluiddynamische Effizienzklasse:	G
Beleuchtungseffizienzklasse:	G
Fettabscheideeffizienz:	C
Abluftleistung nach EN 61591 (gültig ab 01.01.2015)	125 m³/h
max. Geräusentwicklung	62 dBA
Betriebsspannung	230 V - 50 Hz
Motor	1 x 100 W
Abluftleistung max. am Motor gemessen	190 m³/h
Rohranschluss	125 mm

### Ausstattung

Schiebeschalter	
Geschwindigkeitsstufen	3
Beleuchtung max.	1 x 28 Watt Halogen/E14
Fettfiltermatte MI 152 (1 Pack = 3 Stk.)	1 (Erstauslieferung bereits enthalten)

Schiebeschalter	
Geschwindigkeitsstufen	3
Beleuchtung max.	1 x 28 Watt Halogen/E14
Fettfiltermatte MI 152 (1 Pack = 3 Stk.)	1 (Erstauslieferung bereits enthalten)

### Abmessungen

Gerätemasse (HxBxT)	76 x 50 x 47 mm
Kartonmasse (HxBxT)	125 x 55 x 53 mm
Gewicht netto	4.05 kg
Gewicht brutto	4.65 kg

Gerätemasse (HxBxT)	76 x 50 x 47 mm
Kartonmasse (HxBxT)	125 x 55 x 53 mm
Gewicht netto	4.05 kg
Gewicht brutto	4.65 kg