

Rückwand/Seitenwand EDELSTAHL



Rückwand lieferbare Breiten

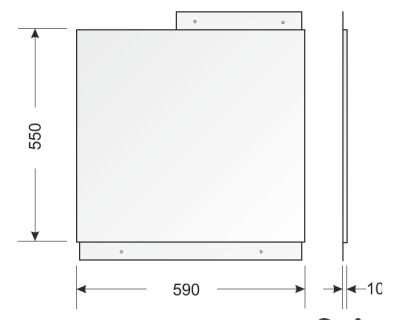
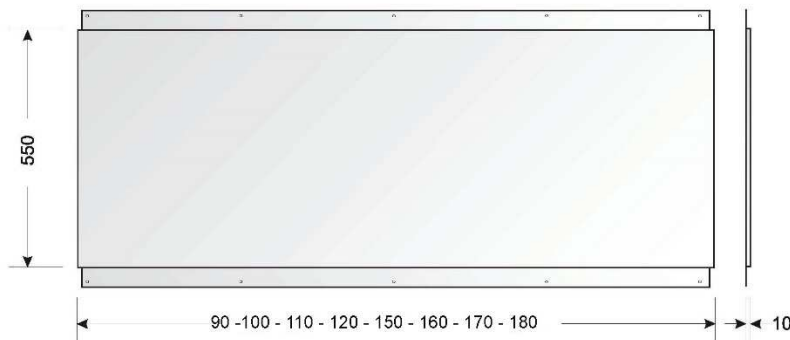
- 90 cm
- 100 cm
- 110 cm
- 120 cm
- 150 cm
- 160 cm
- 170 cm
- 180 cm

Seitenwand lieferbare Breiten

- 59 cm

Lieferbare Farben

- Edelstahl



90 cm	100 cm	110 cm	120 cm	150 cm	160 cm	170 cm	180 cm	
7 kg	7 kg	7 kg	10 kg	10 kg	11 kg	12 kg	13 kg	

59 cm
5 kg

Die Rückwand / Seitenwand besteht aus:

- Rückwand Edelstahl 1.4301 gebürstet und geschliffen

Die Rückwand/Seitenwand ist montiert und verpackt.