

METALLKÜCHEN

MINI & KOMPAKT
2019/2020



METALLKÜCHEN VON STENDEL - STAHL IN SCHÖNER UND FUNKTIONELLER FORM



stengel 
steel concept

WIR KÖNNEN NICHT NUR

KLEIN



stengel 
steel concept

INHALT

ALLGEMEINES	04
Stengel Miniküchen - Vorteile	04
Stengel Miniküchen - Vergleich	06
MINIKÜCHEN PREMIUMLINE MP	08
100 cm Breite	16
110/120 cm Breite	18
150 cm Breite	22
160 cm Breite	26
170 cm Breite	30
180 cm Breite	34
MINIKÜCHEN KITCHENLINE MK	38
90 cm Breite	43
100 cm Breite	44
120 cm Breite	46
150 cm Breite	48
MINIKÜCHEN EASYLINE ME	50
100 cm Breite	52
120 cm Breite	53
PAKET STUDIOLINE SL	54
Studioline SE - Einfach	56
Studioline SD - Doppelt	58
SCHRANKKÜCHE SKM	60
Grundmodell	62
Zubehör	64
Geschirrschrank	65
SCHRÄNKE HS / HO	66
Hängeschränke H560	68
Hängeschränke H720	70
Mikrowellenhängeschränke H560 / H720	72
Hochschränke H2000 / H2160	74
ZUBEHÖR / ELEKTROGERÄTE	76
Abstandsleisten	76
Rück-/Seitenwände	77
Zubehör / Armaturen	78
Elektrogeräte	80
WEITERE INFORMATIONEN	83
Stengel GmbH / Partner / Projekte	83
Anlieferung / Verpackung	86
Allgemeines Anschlussschema	88



WIR KÖNNEN



AUCH **GROSS**

STENGEL MINIKÜCHEN VORTEILE

Wir sind der Meinung, dass eine Küche, egal wie groß sie ist, einfach alles können muss.

Wenn Sie nur wenig Platz haben, ob zu Hause, im Büro oder Atelier, in der Praxis oder im Labor - wir haben für Sie die passende Miniküche.

Unsere **Miniküchen** passen sich Ihren Bedürfnissen und Wünschen perfekt an. Sie werden in fast allen Modellen komplett montiert und steckerfertig ausgeliefert.

Miniküche aus dem Werkstoff Metall und dessen Vorzüge:

Wir verwenden ausschließlich Stahlblech und Edelstahl aus Europäischem Handel.

Pulverbeschichtung

In einer **Stengel Küche** werden pulverbeschichtete Teile aus eigener modernster Pulverbeschichtungsanlage verbaut. Die Beschichtung macht die Oberflächen deutlich widerstandsfähiger als bei einer gewöhnlichen Nasslackierung.

Edelstahl

In unseren Arbeitsplatten, Fronten und anderen Bauteilen verwenden wir nichtrostenden und säurebeständigen Edelstahl 1.4301 (X5CrNi18-10), der für eine Temperaturbeanspruchung von bis zu 600 Grad Celsius zugelassen ist.

Rostfrei

Der in unseren Produkten verbaute Edelstahl und das pulverbeschichtete Metall trotz Wasserdampf und anderen feuchten oder klimatischen Einflüssen – Rost findet bei ordnungsgemäßem Gebrauch keinen Nährboden.

Pflegeleicht

Stengel Küchen sind durch ihre glatten und porenfreien Oberflächen sehr reinigungsfreundlich.

Umweltfreundlich

Dank 100% recycelbarem Stahl und dem Verzicht auf giftige Stoffe leisten wir einen großen Beitrag für Ihre Gesundheit und eine nachhaltige Nutzung der Umweltressourcen. Ökozertifizierung nach DIN EN 14001 ist eine Selbstverständlichkeit.

Schwer entflammbar

Stahlküchen gehen nie in Flammen auf, Stahl ist weder selbstentzündlich, noch bietet er Stoff für ein Feuer.

Geruchsneutral

Pulverbeschichtetes Metall ist geruchsneutral – auch nach Tausenden von Kochstunden riecht die **Stengel Küche** nach der Reinigung sauber, da das Material keine Fremdgerüche annimmt.

Die Vorteile von Metallküchen aus dem Hause Stengel gegenüber Holzküchen sind:

- hohe Lebensdauer
- keine Materialalterung gegenüber Holz
- niedrige Einbaukosten
- einfachste Installation
- zeitloses Design
- kein Problem bei Wasserschäden
(Aufquellen der Arbeitsplatte)
- platzsparend
- kurze Lieferzeiten
- pflegeleichte Oberflächen
- hygienisch und antibakteriell



KÜCHENMODELLE IM VERGLEICH

Der Verwendungsbereich unserer **Mini- und Kompaktküchen** ist sehr breit gefächert. In einem Baucontainer wird eine andere Küche verwendet als in einem Ferienappartement. Deshalb bieten wir drei verschiedene Produktlinien in unterschiedlichen Preissegmenten, Ausstattungen und Designs an.

MINIKÜCHE ME EASYLINE:

Besonderheiten:

- Unterbauten aus pulverbeschichtetem Metall und doppelwandig gefüllten Fronten
- Kühlschrank mit 2*-Gefrierfach in Breite 48 cm
- In Breiten 100 und 120 cm
- Tiefgezogene Standardpantryabdeckung mit Lüftungsöffnungen oben, integriertes Spülbecken, Abtropffläche und Kochfeld - Knebelschalter vorne
- Elektro- oder ohne Kochfeld
- Unterbauten ohne Griffe mit Touch-Verschluss
- Fachböden als Zubehör
- Standardfarbe weiß



MINIKÜCHE MK KITCHENLINE:

Zusätzliche Besonderheit zu ME Easyline:

- Kühlschrank mit 4*-Gefrierfach
- In Breiten 90, 100, 120 und 150 cm
- Elektro-, Glaskeramik- oder ohne Kochfeld
- Griffschalen aus Metall in Küchenfarbe
- Auch mit Mikrowelle und Backofen (*1)
- Zusätzlich fünf Farben (*2) - Bordeauxrot, Grüner Apfel, Sand, Mokka, und Schwarz



MINIKÜCHE MP PREMIUMLINE:

Zusätzliche Besonderheiten zu MK Kitchenline:

- Kühlschrank metallverkleidet
- In Breiten 100, 110, 120, 150, 160, 170, 180 cm
- Premium-Abdeckung Edelstahl geschliffen und gebürstet mit Lüftungsöffnungen vorne, Einbauspülbecken mit Abtropffläche, Hahnlochbohrung, Siebkorb und Siphon
- Glaskeramik-, Induktion oder ohne Kochfeld
- Moderner Edelstahl-Stangengriff
- Schubladen (*1) mit Softclose
- Auch mit Geschirrspüler, Edelstahlbackofen(*1) Mikrowelle 20l mit Backfunktion, Mikrooofen 30l
- Zusätzlich zwei Farben - Schiefergrau und Edelstahl



(*1) Modellabhängig (*2) Farbvariante mit metallverkleideter Kühlschrankfront

MP PREMIUMLINE MINIKÜCHEN

FLEXIBEL UND FUNKTIONELL -
DIE PERFEKTE KÜCHE FÜR HOHE ANSPRÜCHE

Wenn Sie besonders viel Wert auf eine stylische und funktionelle Küche legen, dann ist die **Stengel Premiumline** genau die Richtige für Sie.

Die aus pulverbeschichtetem Stahlblech gefertigte **Miniküche** besitzt doppelwandige Türen, die innen mit einer speziellen Premiumdämmung gefüllt sind. Die **Premiumline** Modelle werden durch die Möglichkeit von Mikrowelle, Mikroofen, Geschirrspüler oder Backofen zur vollwertigen Küche. Verfügbar in den Breiten 100, 110, 120, 150, 160, 170 und 180 cm.

Alle Modelle entnehmen Sie bitte den nachfolgenden Seiten.





MP PREMIUMLINE IN FARBE

Lust auf Bunt?

Unsere neuen modernen Farben geben Ihnen die Möglichkeit, mit Ihrer **Miniküche** Akzente oder einen frischen Farblecks zu setzen.

Durch Farbe an allen Sichtseiten ist unsere **Miniküche** auch als Solist ein Highlight Ihrer Einrichtung. Metall und Edelstahl können auch dekorative Kontraste zu natürlichen Materialien - wie Holz - bilden.

Es bleibt die Qual der Wahl: Matt, glänzend oder Feinstruktur, in den Farben grün, mokka, schwarz oder rot...



Schwarz Matt



Grüner Apfel



Sand Matt



Schiefergrau



Bordeauxrot



Mokka Metallic



Edelstahl

MODELLVARIANTEN MINIKÜCHEN PREMIUMLINE



MP 100
siehe Seite 17



MPGS 110
siehe Seite 19



MPGS 120
siehe Seite 21



MP 100 S
siehe Seite 17



MP 120
siehe Seite 20



MP 150
siehe Seite 23



MPM 100
siehe Seite 17



MP 120 A
siehe Seite 21



MPS4 150
siehe Seite 23



MP 110 S
siehe Seite 19



MPM 120 A
siehe Seite 21



MPM 150
siehe Seite 23



MPGS 150
siehe Seite 24



MP 160
siehe Seite 27



MPGSM 160
siehe Seite 28



MPGSM 150
siehe Seite 24



MPM 160
siehe Seite 27



MPGSM3 160
siehe Seite 28



MPB 150
siehe Seite 24



MPGS 160
siehe Seite 27



MPB 160
siehe Seite 28

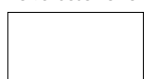
Farben Premiumline

Edelstahl



01 - Edelstahl

Pulverbeschichtung Glanz



00 - weiß



03 - Bordeauxrot



13 - Grüner Apfel

Pulverbeschichtung Matt



11 - Sand



12 - Schwarz



14 - Mokka Metallic

Pulverbeschichtung
Feinstruktur



15 - Schiefergrau

MODELLVARIANTEN MINIKÜCHEN PREMIUMLINE



MP 170
siehe Seite 31



MPGSM 170
siehe Seite 32



MPGSMOS 180
siehe Seite 35



MPM 170
siehe Seite 31



MPB 170
siehe Seite 32



MPGS 180 A
siehe Seite 36



MPGSMOS 170
siehe Seite 31



MP 180 A
siehe Seite 35



MPGSM 180 A
siehe Seite 36



MPGS 170
siehe Seite 32



MPM 180 A
siehe Seite 35



MPB 180 A
siehe Seite 36





Bild: MP 100 S - mit Kochfeld

MINIKÜCHE PREMIUMLINE 100CM MP 100

- > Kühlschrank mit 4*-Gefrierfach, EEF-Klasse A++
- > Edelstahlabdeckung Premium gebürstet und geschliffen, Einbauspülbecken Line 60 inklusive Ablaufgarnitur und Siphon, Hahnlochbohrung, mit Glaskeramikkochfeld, Induktionskochfeld oder ohne Kochfeld
- > Metallunterbauten, Korpus weiß pulverbeschichtet, Schubladen mit Softclose
- > Gefüllte doppelwandige Premiumfronten, pulverbeschichtet, Stangengriffe Edelstahl matt
- > Kühlschrank mit einheitlicher Küchenfront
- > Komplett mit allen aufgeführten Elektrogeräten
- > In acht verschiedenen Farben erhältlich
- > Montiert und steckerfertig

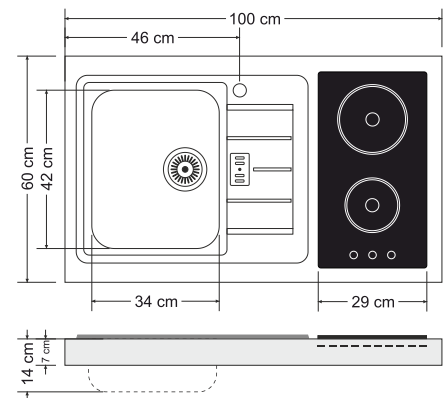
Ausführung Edelstahlabdeckung



Glaskeramik- oder
Induktionskochfeld



ohne Kochfeld



Farben Premiumline

Edelstahl



01 - Edelstahl

Pulverbeschichtung Glanz



00 - weiß



03 - Bordeauxrot



13 - Grüner Apfel

Pulverbeschichtung Matt



11 - Sand



12 - Schwarz



14 - Mokka Metallic

Pulverbeschichtung
Feinstruktur



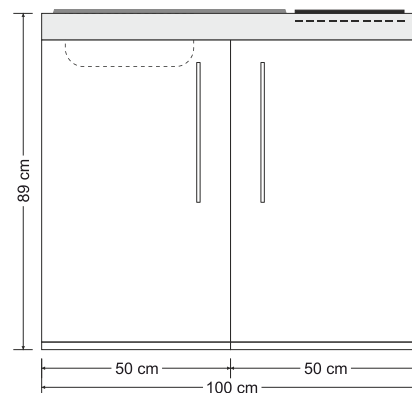
15 - Schiefergrau

MP 100

Kühlschrank

Preisliste Seite 1

Artikel-Nr	Farbe	Kochfeld	Beckenseite
10100 000631 - XX		Glaskeramik	Spüle rechts
10100 000641 - XX		Glaskeramik	Spüle links
10100 000651 - XX		ohne	Spüle rechts
10100 000661 - XX		ohne	Spüle links
10100 000671 - XX		Induktion	Spüle rechts
10100 000681 - XX		Induktion	Spüle links



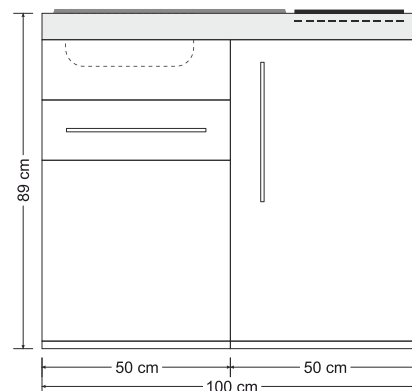
MP 100 S

Kühlschrank - Schublade

Preisliste Seite 1

Schublade
Tür im Spülenunterbau mit Touch-Verschluss

Artikel-Nr	Farbe	Kochfeld	Beckenseite
10100 100631 - XX		Glaskeramik	Spüle rechts
10100 100641 - XX		Glaskeramik	Spüle links
10100 100651 - XX		ohne	Spüle rechts
10100 100661 - XX		ohne	Spüle links
10100 100671 - XX		Induktion	Spüle rechts
10100 100681 - XX		Induktion	Spüle links



MPM 100

Kühlschrank - Mikrowelle

Preisliste Seite 1

Mikrowelle mit Backfunktion
zwei Schubladen

Artikel-Nr	Farbe	Kochfeld	Beckenseite
10100 010631 - XX		Glaskeramik	Spüle rechts
10100 010641 - XX		Glaskeramik	Spüle links
10100 010651 - XX		ohne	Spüle rechts
10100 010661 - XX		ohne	Spüle links
10100 010671 - XX		Induktion	Spüle rechts
10100 010681 - XX		Induktion	Spüle links

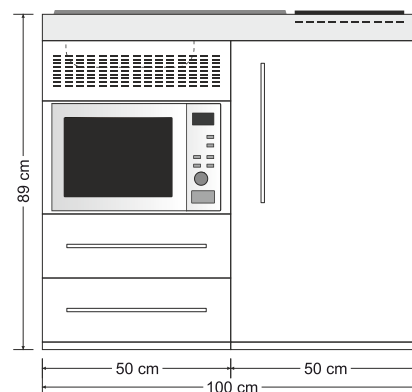




Bild: MPGS 110 - ohne Kochfeld

MINIKÜCHE PREMIUMLINE 110CM MP 110

- > Kühlschrank mit 4*-Gefrierfach, EEF-Klasse A++
- > Edelstahlabdeckung Premium gebürstet und geschliffen, Einbauspülbecken Line 60 inklusive Ablaufgarnitur und Siphon, Hahnlochbohrung, mit Glaskeramikkochfeld, Induktionskochfeld oder ohne Kochfeld
- > Metallunterbauten, Korpus weiß pulverbeschichtet, Schubladen mit Softclose
- > Gefüllte doppelwandige Premiumfronten, pulverbeschichtet, Stangengriffe Edelstahl matt
- > Kühlschrank mit einheitlicher Küchenfront
- > Komplett mit allen aufgeführten Elektrogeräten
- > In acht verschiedenen Farben erhältlich
- > Montiert und steckerfertig

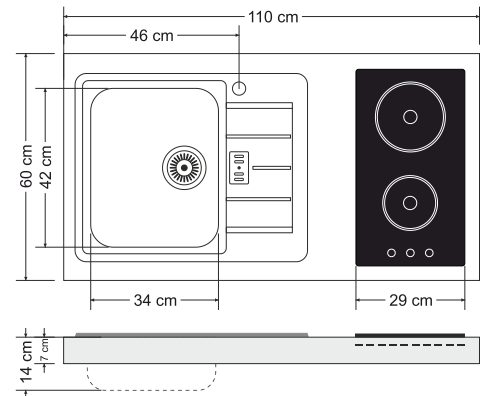
Ausführung Edelstahlabdeckung



Glaskeramik- oder Induktionskochfeld



ohne Kochfeld



Farben Premiumline

Edelstahl



01 - Edelstahl

Pulverbeschichtung Glanz



00 - weiß



03 - Bordeauxrot



13 - Grüner Apfel

Pulverbeschichtung Matt



11 - Sand



12 - Schwarz



14 - Mokka Metallic

Pulverbeschichtung
Feinstruktur



15 - Schiefergrau

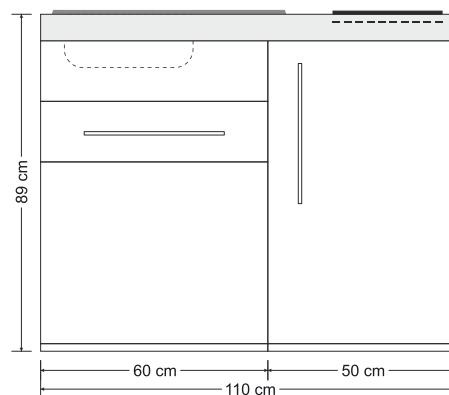
MP 110 S**Kühlschrank - Schublade**

Preisliste Seite 1

Schublade

Tür im Spülenunterbau mit Touch-Verschluss

Artikel-Nr	Farbe	Kochfeld	Beckenseite
10110 102631 - XX		Glaskeramik	Spüle rechts
10110 102641 - XX		Glaskeramik	Spüle links
10110 102651 - XX		ohne	Spüle rechts
10110 102661 - XX		ohne	Spüle links
10110 102671 - XX		Induktion	Spüle rechts
10110 102681 - XX		Induktion	Spüle links

**MPGS 110****Kühlschrank - Geschirrspüler**

Preisliste Seite 2

Geschirrspüler vollintegriert *

Schublade

Artikel-Nr	Farbe	Kochfeld	Beckenseite
10110 680631 - XX		Glaskeramik	Spüle rechts
10110 680641 - XX		Glaskeramik	Spüle links
10110 680651 - XX		ohne	Spüle rechts
10110 680661 - XX		ohne	Spüle links
10110 680671 - XX		Induktion	Spüle rechts
10110 680681 - XX		Induktion	Spüle links

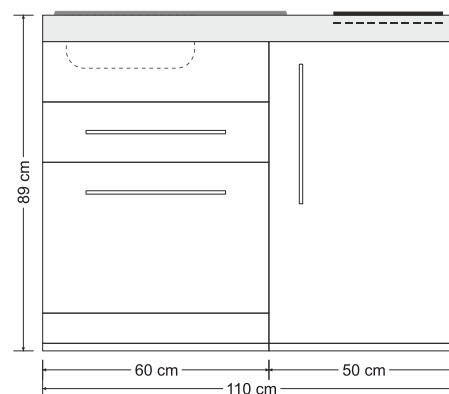




Bild: MPM 120 A - mit Kochfeld

MINIKÜCHE PREMIUMLINE 120CM MP 120

- > Kühlschrank mit 4*-Gefrierfach, EEF-Klasse A++
- > Edelstahlabdeckung Premium gebürstet und geschliffen, Einbauspülbecken Line 60 inklusive Ablaufgarmitur und Siphon, Hahnlochbohrung, mit Glaskeramikkochfeld, Induktionskochfeld oder ohne Kochfeld
- > Metallunterbauten, Korpus weiß pulverbeschichtet, Schubladen mit Softclose
- > Gefüllte doppelwandige Premiumfronten, pulverbeschichtet, Stangengriffe Edelstahl matt
- > Kühlschrank mit einheitlicher Küchenfront
- > Komplett mit allen aufgeführten Elektrogeräten
- > In acht verschiedenen Farben erhältlich
- > Montiert und steckerfertig

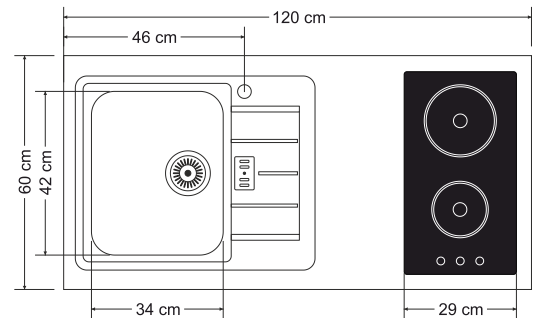
Ausführung Edelstahlabdeckung



Glaskeramik- oder Induktionskochfeld



ohne Kochfeld



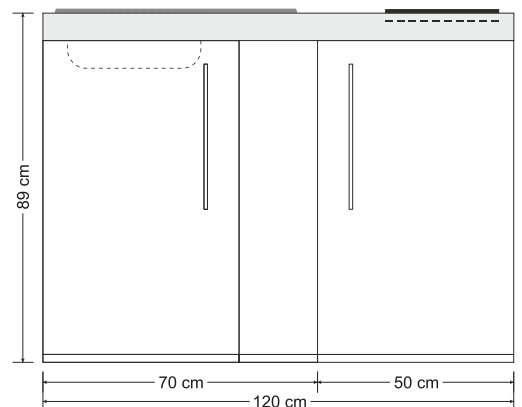
MP 120

Kühlschrank

Preisliste Seite 2

Unterbau mit 2 Türen 50/20 cm

Artikel-Nr	Farbe	Kochfeld	Beckenseite
10120 001631 - XX		Glaskeramik	Spüle rechts
10120 001641 - XX		Glaskeramik	Spüle links
10120 001651 - XX		ohne	Spüle rechts
10120 001661 - XX		ohne	Spüle links
10120 001671 - XX		Induktion	Spüle rechts
10120 001681 - XX		Induktion	Spüle links



Farben Premiumline

Edelstahl



01 - Edelstahl

Pulverbeschichtung Glanz



00 - weiß



03 - Bordeauxrot



13 - Grüner Apfel

Pulverbeschichtung Matt



11 - Sand



12 - Schwarz



14 - Mokka Metallic

Pulverbeschichtung
Feinstruktur



15 - Schiefergrau

MP 120 A

Kühlschrank - Apothekerauszug

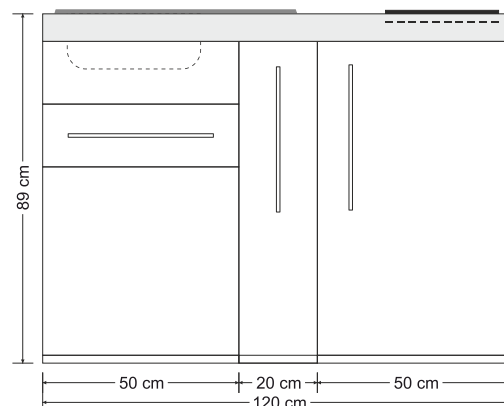
Preisliste Seite 2

20 cm Auszugschrank mit 2 Körben

Schublade

Tür im Spülenunterbau mit Touch-Verschluss

Artikel-Nr	Farbe	Kochfeld	Beckenseite
10120 102631 - XX		Glaskeramik	Spüle rechts
10120 102641 - XX		Glaskeramik	Spüle links
10120 102651 - XX		ohne	Spüle rechts
10120 102661 - XX		ohne	Spüle links
10120 102671 - XX		Induktion	Spüle rechts
10120 102681 - XX		Induktion	Spüle links



MPM 120 A

Kühlschrank - Mikrowelle - Apothekerauszug

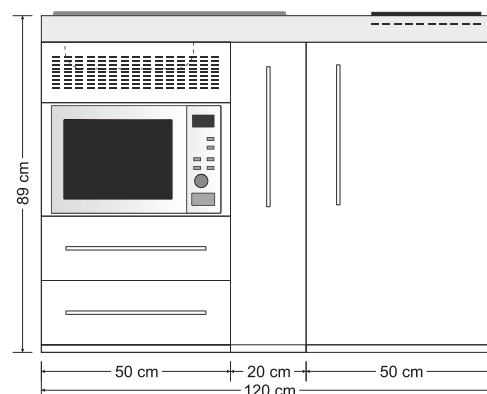
Preisliste Seite 2

20 cm Auszugschrank mit 2 Körben

Mikrowelle mit Backfunktion

zwei Schubladen

Artikel-Nr	Farbe	Kochfeld	Beckenseite
10120 012631 - XX		Glaskeramik	Spüle rechts
10120 012641 - XX		Glaskeramik	Spüle links
10120 012651 - XX		ohne	Spüle rechts
10120 012661 - XX		ohne	Spüle links
10120 012671 - XX		Induktion	Spüle rechts
10120 012681 - XX		Induktion	Spüle links



MPGS 120

Kühlschrank - Geschirrspüler

Preisliste Seite 3

Geschirrspüler vollintegriert *

Schublade

Artikel-Nr	Farbe	Kochfeld	Beckenseite
10120 390631 - XX		Glaskeramik	Spüle rechts
10120 390641 - XX		Glaskeramik	Spüle links
10120 390651 - XX		ohne	Spüle rechts
10120 390661 - XX		ohne	Spüle links
10120 390671 - XX		Induktion	Spüle rechts
10120 390681 - XX		Induktion	Spüle links

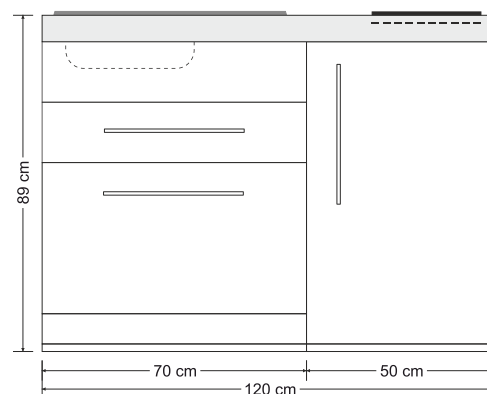




Bild: MPS4 150 - mit Kochfeld

MINIKÜCHE PREMIUMLINE 150CM MP 150

- > Kühlschrank mit 4*-Gefrierfach, EEF-Klasse A++
- > Edelstahlabdeckung Premium gebürstet und geschliffen, Einbauspülbecken Line 60 inklusive Ablaufgarnitur und Siphon, Hahnlochbohrung, mit Glaskeramikkochfeld, Induktionskochfeld oder ohne Kochfeld
- > Metallunterbauten, Korpus weiß pulverbeschichtet, Schubladen mit Softclose
- > Gefüllte doppelwandige Premiumfronten, pulverbeschichtet, Stangengriffe Edelstahl matt
- > Kühlschrank mit einheitlicher Küchenfront
- > Komplett mit allen aufgeführten Elektrogeräten
- > In acht verschiedenen Farben erhältlich
- > Montiert und steckerfertig, auf Wunsch teilzerlegt

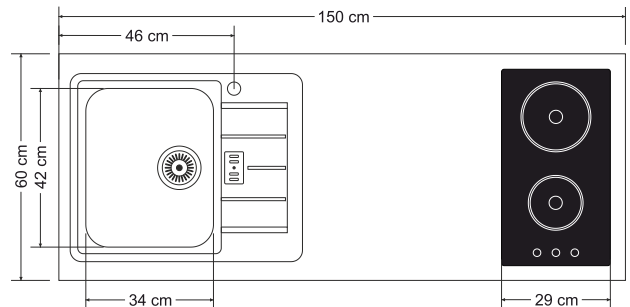
Ausführung Edelstahlabdeckung



Glaskeramik- oder
Induktionskochfeld



ohne Kochfeld



Farben Premiumline

Edelstahl



01 - Edelstahl

Pulverbeschichtung Glanz



00 - weiß



03 - Bordeauxrot



13 - Grüner Apfel

Pulverbeschichtung Matt



11 - Sand



12 - Schwarz



14 - Mokka Metallic

Pulverbeschichtung
Feinstruktur



15 - Schiefergrau

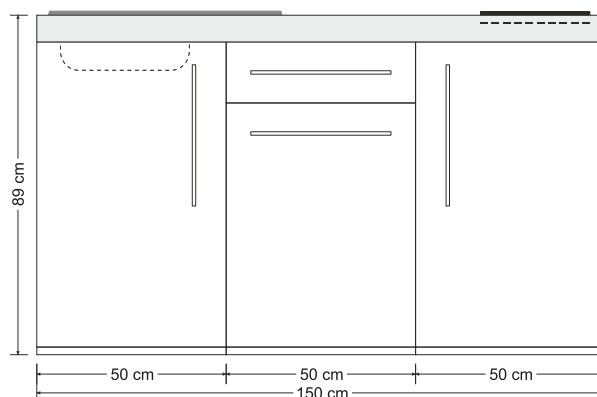
MP 150

Kühlschrank

Preisliste Seite 6

Schublade
Tür mit Griff im mittleren Unterbau

Artikel-Nr	Farbe	Kochfeld	Beckenseite
10150 100631 - XX		Glaskeramik	Spüle rechts
10150 100641 - XX		Glaskeramik	Spüle links
10150 100651 - XX		ohne	Spüle rechts
10150 100661 - XX		ohne	Spüle links
10150 100671 - XX		Induktion	Spüle rechts
10150 100681 - XX		Induktion	Spüle links



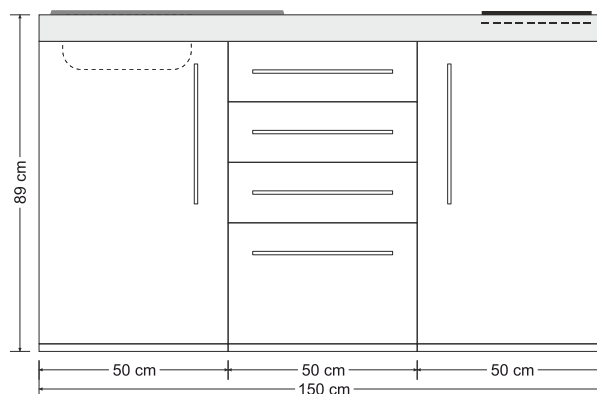
MPS4 150

Kühlschrank - Schubladenunterbau

Preisliste Seite 3

Unterbau mit vier Schubladen

Artikel-Nr	Farbe	Kochfeld	Beckenseite
10150 004631 - XX		Glaskeramik	Spüle rechts
10150 004641 - XX		Glaskeramik	Spüle links
10150 004651 - XX		ohne	Spüle rechts
10150 004661 - XX		ohne	Spüle links
10150 004671 - XX		Induktion	Spüle rechts
10150 004681 - XX		Induktion	Spüle links



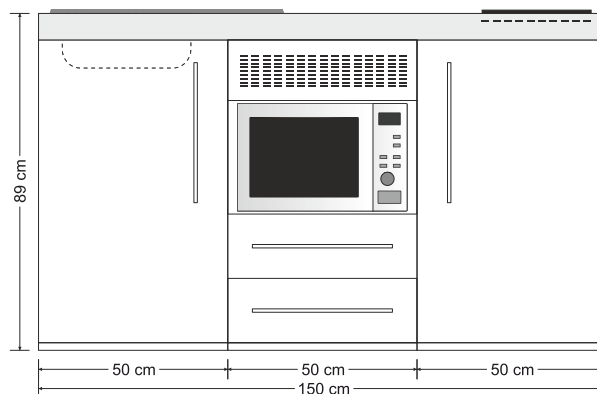
MPM 150

Kühlschrank - Mikrowelle

Preisliste Seite 4

Mikrowelle mit Backfunktion
2 Schubladen

Artikel-Nr	Farbe	Kochfeld	Beckenseite
10150 010631 - XX		Glaskeramik	Spüle rechts
10150 010641 - XX		Glaskeramik	Spüle links
10150 010651 - XX		ohne	Spüle rechts
10150 010661 - XX		ohne	Spüle links
10150 010671 - XX		Induktion	Spüle rechts
10150 010681 - XX		Induktion	Spüle links



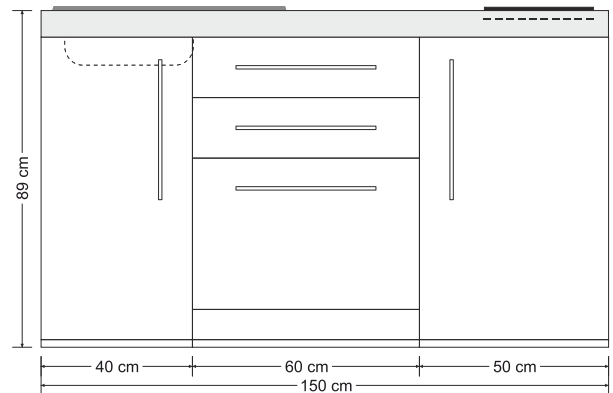
MPGS 150

Kühlschrank - Geschirrspüler

Preisliste Seite 4

Geschirrspüler vollintegriert
2 Schubladen

Artikel-Nr	Farbe	Kochfeld	Beckenseite
10150 680631 - XX		Glaskeramik	Spüle rechts
10150 680641 - XX		Glaskeramik	Spüle links
10150 680651 - XX		ohne	Spüle rechts
10150 680661 - XX		ohne	Spüle links
10150 680671 - XX		Induktion	Spüle rechts
10150 680681 - XX		Induktion	Spüle links



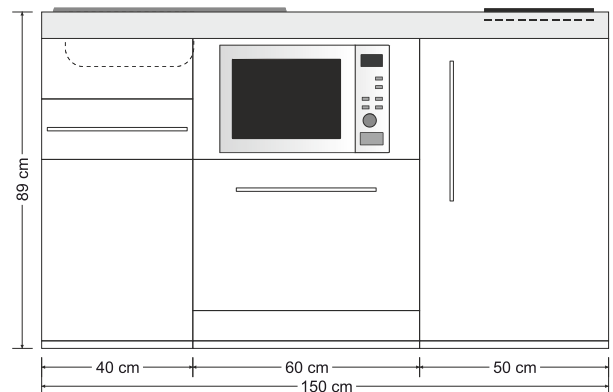
MPGSM150

Kühlschrank - Geschirrspüler - Mikrowelle

Preisliste Seite 4

Geschirrspüler vollintegriert
Mikrowelle mit Backfunktion
Schublade
Tür im Spülenunterbau mit Touch-Verschluss

Artikel-Nr	Farbe	Kochfeld	Beckenseite
10150 781631 - XX		Glaskeramik	Spüle rechts
10150 781641 - XX		Glaskeramik	Spüle links
10150 781651 - XX		ohne	Spüle rechts
10150 781661 - XX		ohne	Spüle links
10150 781671 - XX		Induktion	Spüle rechts
10150 781681 - XX		Induktion	Spüle links



MPB 150

Kühlschrank - Backofen

Preisliste Seite 4

Backofen Edelstahl
zwei Schubladen
Tür im Spülenunterbau mit Touch-Verschluss

Artikel-Nr	Farbe	Kochfeld	Beckenseite
10150 106631 - XX		Glaskeramik	Spüle rechts
10150 106641 - XX		Glaskeramik	Spüle links
10150 106651 - XX		ohne	Spüle rechts
10150 106661 - XX		ohne	Spüle links
10150 106671 - XX		Induktion	Spüle rechts
10150 106681 - XX		Induktion	Spüle links

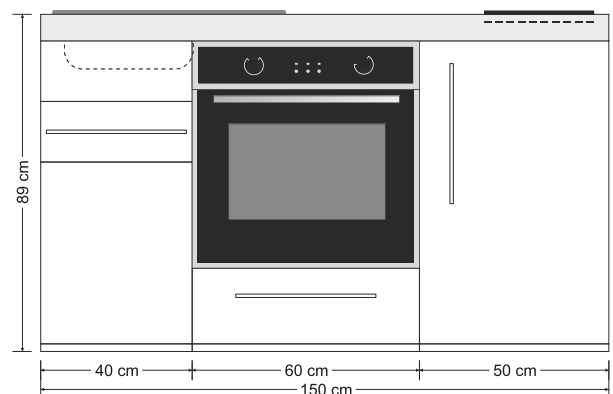






Bild: MPGSM 160 - ohne Kochfeld

MINIKÜCHE PREMIUMLINE 160CM MP 160

- > Kühlschrank mit 4*-Gefrierfach, EEF-Klasse A++
- > Edelstahlabdeckung Premium gebürstet und geschliffen, Einbauspülbecken Line 60 inklusive Ablaufgarnitur und Siphon, Hahnlochbohrung, mit Glaskeramikkochfeld, Induktionskochfeld oder ohne Kochfeld
- > Metallunterbauten, Korpus weiß pulverbeschichtet, Schubladen mit Softclose
- > Gefüllte doppelwandige Premiumfronten, pulverbeschichtet, Stangengriffe Edelstahl matt
- > Kühlschrank mit einheitlicher Küchenfront
- > Komplett mit allen aufgeführten Elektrogeräten
- > In acht verschiedenen Farben erhältlich
- > Montiert und steckerfertig, auf Wunsch teilzerlegt

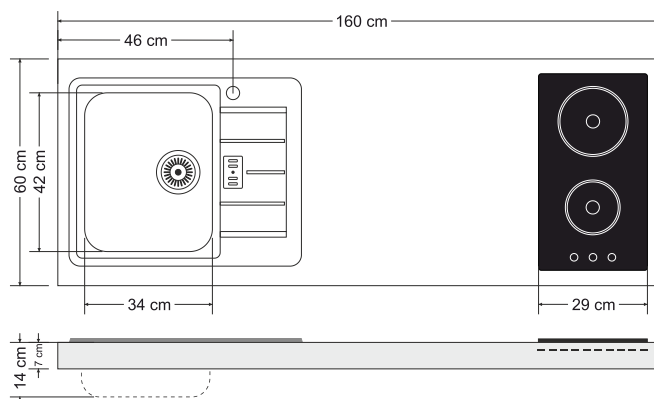
Ausführung Edelstahlabdeckung



Glaskeramik- oder
Induktionskochfeld



ohne Kochfeld



Farben Premiumline

Edelstahl



01 - Edelstahl

Pulverbeschichtung Glanz



00 - weiß



03 - Bordeauxrot



13 - Grüner Apfel

Pulverbeschichtung Matt



11 - Sand



12 - Schwarz



14 - Mokka Metallic

Pulverbeschichtung
Feinstruktur



15 - Schiefergrau

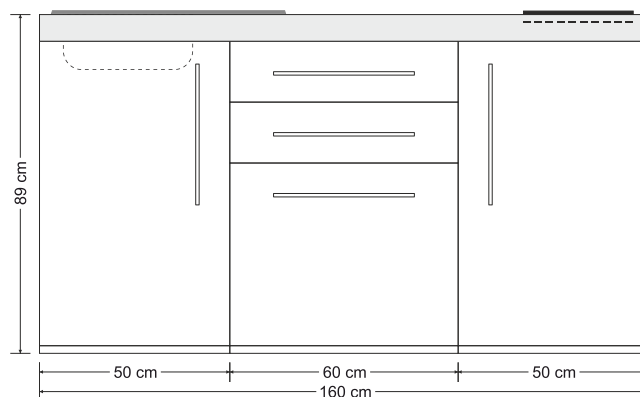
MP 160

Kühlschrank

Preisliste Seite 5

zwei Schubladen
Tür mit Griff im mittleren Unterbau

Artikel-Nr	Farbe	Kochfeld	Beckenseite
10160 080631 - XX		Glaskeramik	Spüle rechts
10160 080641 - XX		Glaskeramik	Spüle links
10160 080651 - XX		ohne	Spüle rechts
10160 080661 - XX		ohne	Spüle links
10160 080671 - XX		Induktion	Spüle rechts
10160 080681 - XX		Induktion	Spüle links



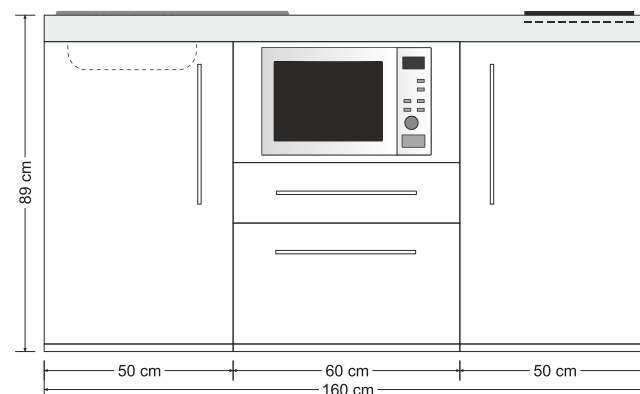
MPM 160

Kühlschrank - Mikrowelle

Preisliste Seite 5

zwei Schubladen
Mikrowelle mit Backfunktion

Artikel-Nr	Farbe	Kochfeld	Beckenseite
10160 030631 - XX		Glaskeramik	Spüle rechts
10160 030641 - XX		Glaskeramik	Spüle links
10160 030651 - XX		ohne	Spüle rechts
10160 030661 - XX		ohne	Spüle links
10160 030671 - XX		Induktion	Spüle rechts
10160 030681 - XX		Induktion	Spüle links



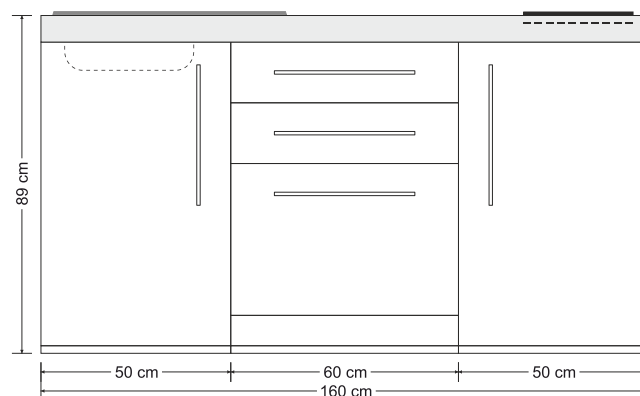
MPGS 160

Kühlschrank - Geschirrspüler

Preisliste Seite 5

Geschirrspüler vollintegriert
zwei Schubladen

Artikel-Nr	Farbe	Kochfeld	Beckenseite
10160 680631 - XX		Glaskeramik	Spüle rechts
10160 680641 - XX		Glaskeramik	Spüle links
10160 680651 - XX		ohne	Spüle rechts
10160 680661 - XX		ohne	Spüle links
10160 680671 - XX		Induktion	Spüle rechts
10160 680681 - XX		Induktion	Spüle links



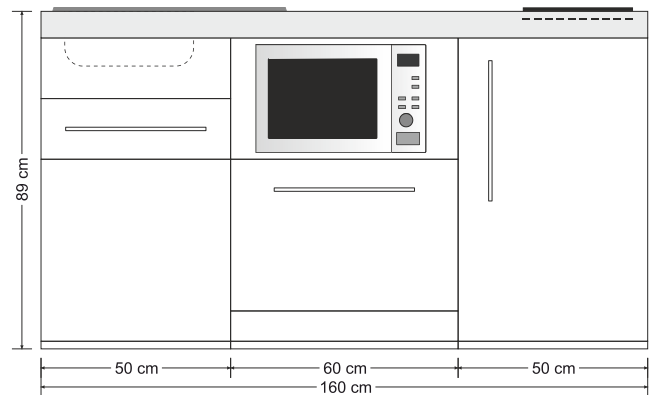
MPGSM 160

Kühlschrank - Geschirrspüler - Mikrowelle

Preisliste Seite 5

Geschirrspüler vollintegriert
Mikrowelle mit Backfunktion
Schublade
Tür im Spülenunterbau mit Touch-Verschluss

Artikel-Nr	Farbe	Kochfeld	Beckenseite
10160 781631 - XX		Glaskeramik	Spüle rechts
10160 781641 - XX		Glaskeramik	Spüle links
10160 781651 - XX		ohne	Spüle rechts
10160 781661 - XX		ohne	Spüle links
10160 781671 - XX		Induktion	Spüle rechts
10160 781681 - XX		Induktion	Spüle links



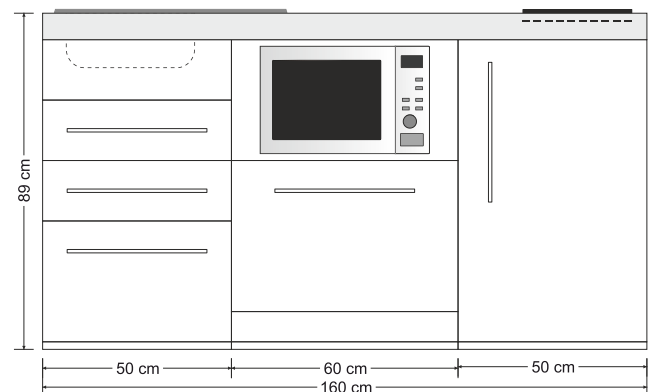
MPGSMS3 160

Kühlschrank - Geschirrspüler - Mikrowelle - Schubladen

Preisliste Seite 6

Geschirrspüler vollintegriert
Mikrowelle mit Backfunktion
Unterbau mit drei Schubladen

Artikel-Nr	Farbe	Kochfeld	Beckenseite
10160 783631 - XX		Glaskeramik	Spüle rechts
10160 783641 - XX		Glaskeramik	Spüle links
10160 783651 - XX		ohne	Spüle rechts
10160 783661 - XX		ohne	Spüle links
10160 783671 - XX		Induktion	Spüle rechts
10160 783681 - XX		Induktion	Spüle links



MPB 160

Kühlschrank - Backofen

Preisliste Seite 6

Backofen Edelstahl
zwei Schubladen
Tür im Spülenunterbau mit Touch-Verschluss

Artikel-Nr	Farbe	Kochfeld	Beckenseite
10160 106631 - XX		Glaskeramik	Spüle rechts
10160 106641 - XX		Glaskeramik	Spüle links
10160 106651 - XX		ohne	Spüle rechts
10160 106661 - XX		ohne	Spüle links
10160 106671 - XX		Induktion	Spüle rechts
10160 106681 - XX		Induktion	Spüle links

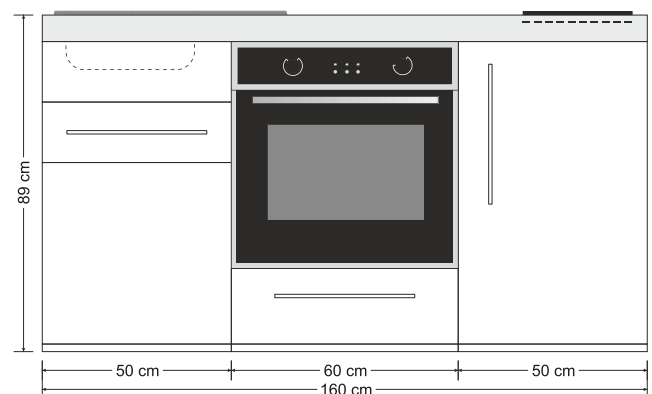






Bild: MPGSM 170 - ohne Kochfeld

MINIKÜCHE PREMIUMLINE 170CM MP 170

- > Kühlschrank mit 4*-Gefrierfach, EEF-Klasse A++
- > Edelstahlabdeckung Premium gebürstet und geschliffen, Einbauspülbecken Line 60 inklusive Ablaufgarnitur und Siphon, Hahnlochbohrung, mit Glaskeramikkochfeld, Induktionskochfeld oder ohne Kochfeld
- > Metallunterbauten, Korpus weiß pulverbeschichtet, Schubladen mit Softclose
- > Gefüllte doppelwandige Premiumfronten, pulverbeschichtet, Stangengriffe Edelstahl matt
- > Kühlschrank mit einheitlicher Küchenfront
- > Komplett mit allen aufgeführten Elektrogeräten
- > In acht verschiedenen Farben erhältlich
- > Montiert und steckerfertig, auf Wunsch teilerlegt

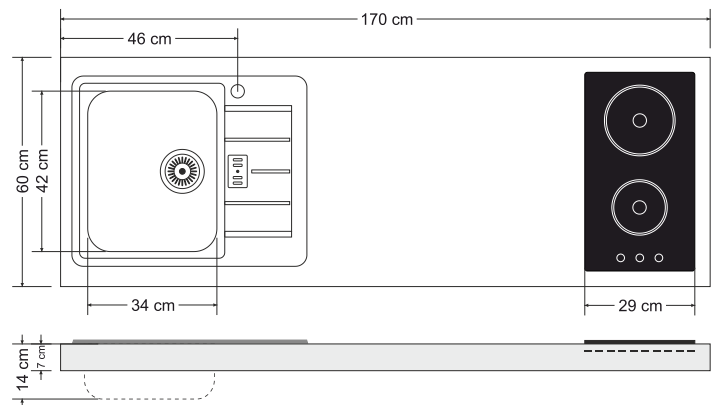
Ausführung Edelstahlabdeckung



Glaskeramik- oder
Induktionskochfeld



ohne Kochfeld



Farben Premiumline

Edelstahl



01 - Edelstahl

Pulverbeschichtung Glanz



00 - weiß



03 - Bordeauxrot



13 - Grüner Apfel

Pulverbeschichtung Matt



11 - Sand



12 - Schwarz



14 - Mokka Metallic

Pulverbeschichtung
Feinstruktur



15 - Schiefergrau

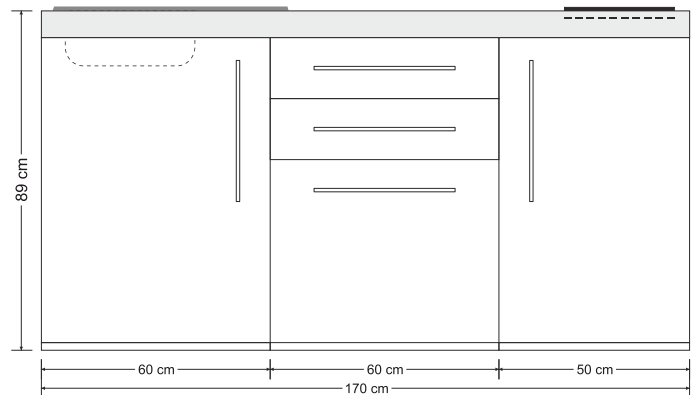
MP 170

Kühlschrank

Preisliste Seite 6

2 Schubladen
Tür mit Griff im mittleren Unterbau

Artikel-Nr	Farbe	Kochfeld	Beckenseite
10170 080631 - XX		Glaskeramik	Spüle rechts
10170 080641 - XX		Glaskeramik	Spüle links
10170 080651 - XX		ohne	Spüle rechts
10170 080661 - XX		ohne	Spüle links
10170 080671 - XX		Induktion	Spüle rechts
10170 080681 - XX		Induktion	Spüle links



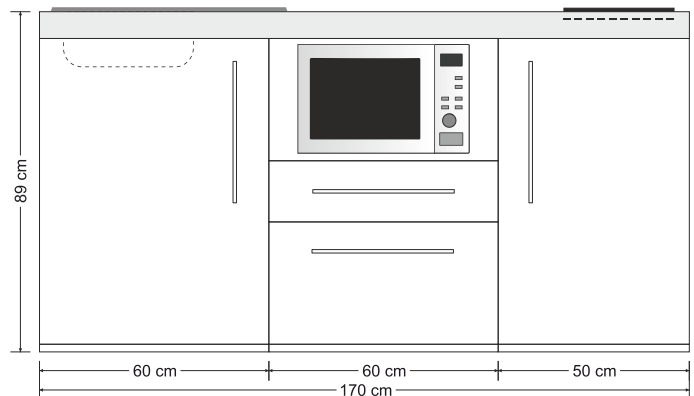
MPM 170

Kühlschrank - Mikrowelle

Preisliste Seite 6

Mikrowelle mit Backfunktion
zwei Schubladen

Artikel-Nr	Farbe	Kochfeld	Beckenseite
10170 030631 - XX		Glaskeramik	Spüle rechts
10170 030641 - XX		Glaskeramik	Spüle links
10170 030651 - XX		ohne	Spüle rechts
10170 030661 - XX		ohne	Spüle links
10170 030671 - XX		Induktion	Spüle rechts
10170 030681 - XX		Induktion	Spüle links



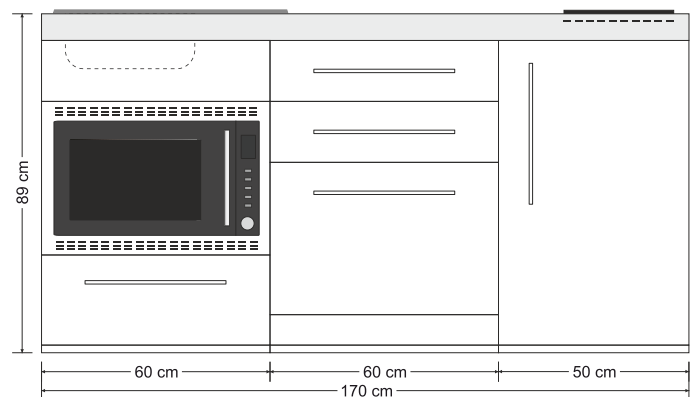
MPGSMOS 170

Kühlschrank - Geschirrspüler - Mikrowellenofen

Preisliste Seite 7

Geschirrspüler vollintegriert
30 Liter Kombi-Mikrowellenofen
drei Schubladen

Artikel-Nr	Farbe	Kochfeld	Beckenseite
10170 880631 - XX		Glaskeramik	Spüle rechts
10170 880641 - XX		Glaskeramik	Spüle links
10170 880651 - XX		ohne	Spüle rechts
10170 880661 - XX		ohne	Spüle links
10170 880671 - XX		Induktion	Spüle rechts
10170 880681 - XX		Induktion	Spüle links



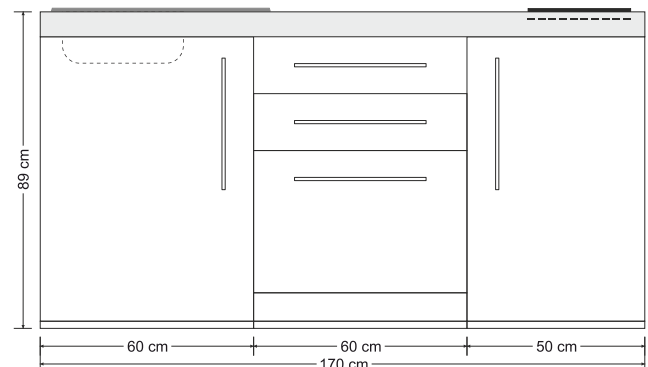
MPGS 170

Kühlschrank - Geschirrspüler

Preisliste Seite 7

Geschirrspüler vollintegriert
zwei Schubladen

Artikel-Nr	Farbe	Kochfeld	Beckenseite
10170 680631 - XX		Glaskeramik	Spüle rechts
10170 680641 - XX		Glaskeramik	Spüle links
10170 680651 - XX		ohne	Spüle rechts
10170 680661 - XX		ohne	Spüle links
10170 680671 - XX		Induktion	Spüle rechts
10170 680681 - XX		Induktion	Spüle links



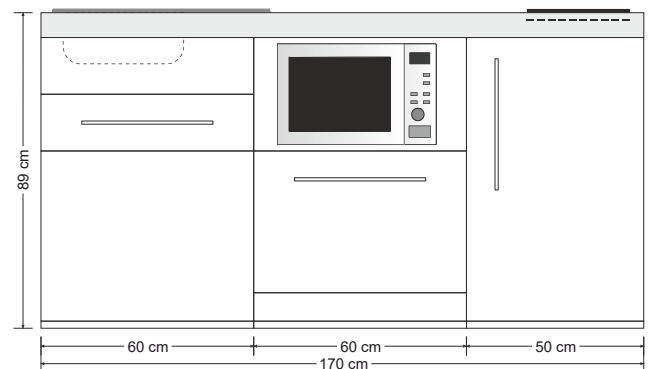
MPGSM 170

Kühlschrank - Geschirrspüler - Mikrowelle

Preisliste Seite 7

Geschirrspüler vollintegriert
Mikrowelle mit Backfunktion
Schublade
Tür im Spülenunterbau mit Touch-Verschluss

Artikel-Nr	Farbe	Kochfeld	Beckenseite
10170 781631 - XX		Glaskeramik	Spüle rechts
10170 781641 - XX		Glaskeramik	Spüle links
10170 781651 - XX		ohne	Spüle rechts
10170 781661 - XX		ohne	Spüle links
10170 781671 - XX		Induktion	Spüle rechts
10170 781681 - XX		Induktion	Spüle links



MPB 170

Kühlschrank - Backofen

Preisliste Seite 7

Backofen Edelstahl
2 Schubladen
Tür im Spülenunterbau mit Touch-Verschluss

Artikel-Nr	Farbe	Kochfeld	Beckenseite
10170 106631 - XX		Glaskeramik	Spüle rechts
10170 106641 - XX		Glaskeramik	Spüle links
10170 106651 - XX		ohne	Spüle rechts
10170 106661 - XX		ohne	Spüle links
10170 106671 - XX		Induktion	Spüle rechts
10170 106681 - XX		Induktion	Spüle links

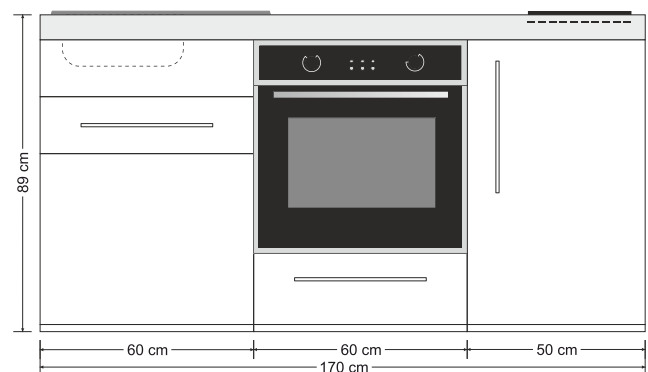






Bild: MPB 180 A - mit Kochfeld

MINIKÜCHE PREMIUMLINE 180CM MP 180

- > Kühlschrank mit 4*-Gefrierfach, EEF-Klasse A++
- > Edelstahlabdeckung Premium gebürstet und geschliffen, Einbauspülbecken Line 60 inklusive Ablaufgarnitur und Siphon, Hahnlochbohrung, mit Glaskeramikkochfeld, Induktionskochfeld oder ohne Kochfeld
- > Metallunterbauten, Korpus weiß pulverbeschichtet, Schubladen mit Softclose
- > Gefüllte doppelwandige Premiumfronten, pulverbeschichtet, Stangengriffe Edelstahl matt
- > Kühlschrank mit einheitlicher Küchenfront
- > Komplett mit allen aufgeführten Elektrogeräten
- > In acht verschiedenen Farben erhältlich
- > Montiert und steckerfertig, auf Wunsch teilerlegt

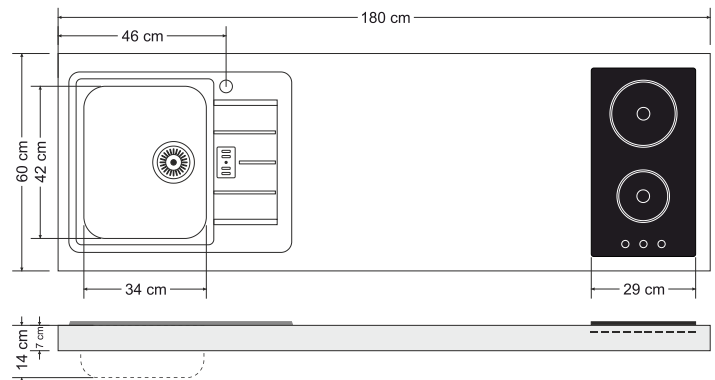
Ausführung Edelstahlabdeckung



Glaskeramik- oder
Induktionskochfeld



ohne Kochfeld



Farben Premiumline

Edelstahl



01 - Edelstahl

Pulverbeschichtung Glanz



00 - weiß



03 - Bordeauxrot



13 - Grüner Apfel

Pulverbeschichtung Matt



11 - Sand



12 - Schwarz



14 - Mokka Metallic

Pulverbeschichtung
Feinstruktur



15 - Schiefergrau

MP 180 A

Kühlschrank - Apothekerauszug

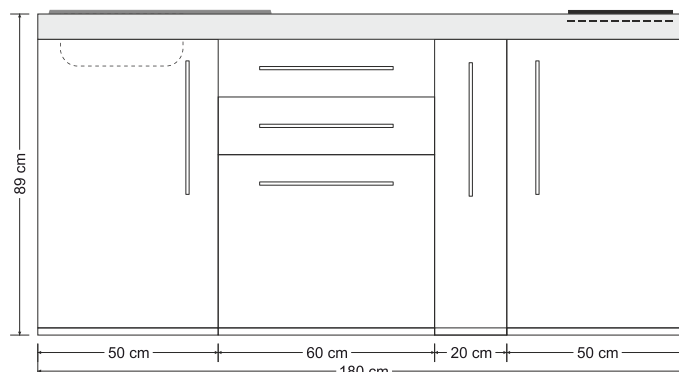
Preisliste Seite 8

20 cm Auszugschrank mit zwei Körben

zwei Schubladen

Tür unterhalb Schubladen

Artikel-Nr	Farbe	Kochfeld	Beckenseite
10180 082631 - XX		Glaskeramik	Spüle rechts
10180 082641 - XX		Glaskeramik	Spüle links
10180 082651 - XX		ohne	Spüle rechts
10180 082661 - XX		ohne	Spüle links
10180 082671 - XX		Induktion	Spüle rechts
10180 082681 - XX		Induktion	Spüle links



MPM 180 A

Kühlschrank - Mikrowelle - Apothekerauszug

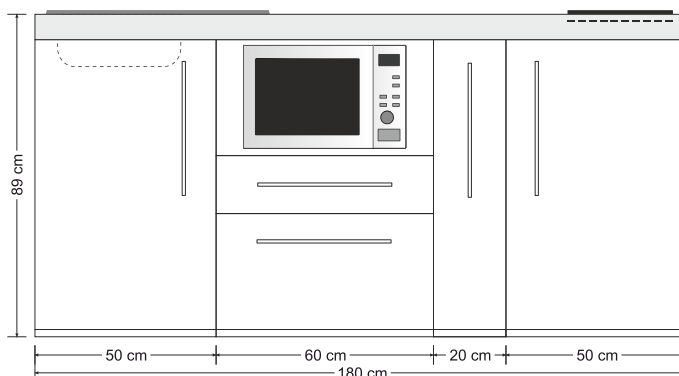
Preisliste Seite 8

20 cm Auszugschrank mit zwei Körben

Mikrowelle mit Backfunktion

zwei Schubladen

Artikel-Nr	Farbe	Kochfeld	Beckenseite
10180 032631 - XX		Glaskeramik	Spüle rechts
10180 032641 - XX		Glaskeramik	Spüle links
10180 032651 - XX		ohne	Spüle rechts
10180 032661 - XX		ohne	Spüle links
10180 032671 - XX		Induktion	Spüle rechts
10180 032181 - XX		Induktion	Spüle links



MPGSMOS 180

Kühlschrank - Geschirrspüler - Mikrowellenofen

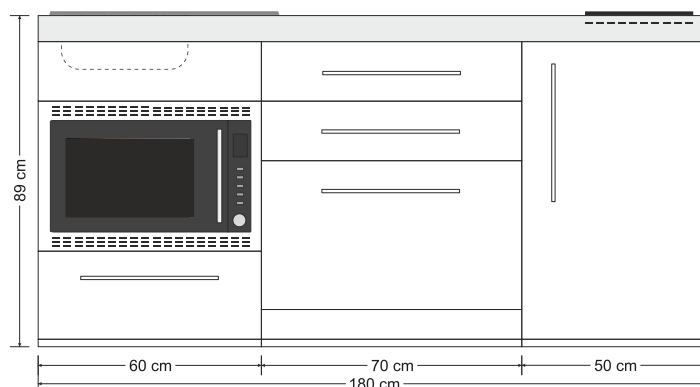
Preisliste Seite 8

Geschirrspüler vollintegriert

30 Liter Kombi-Mikrowellenofen

zwei Schubladen

Artikel-Nr	Farbe	Kochfeld	Beckenseite
10180 880631 - XX		Glaskeramik	Spüle rechts
10180 880641 - XX		Glaskeramik	Spüle links
10180 880651 - XX		ohne	Spüle rechts
10180 880661 - XX		ohne	Spüle links
10180 880671 - XX		Induktion	Spüle rechts
10180 880681 - XX		Induktion	Spüle links



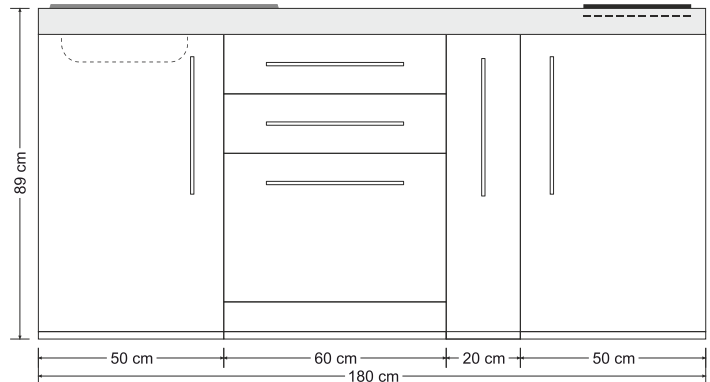
MPGS 180 A

Kühlschrank - Geschirrspüler - Apothekerauszug

Preisliste Seite 8

20 cm Auszugschrank zwei Körben
Geschirrspüler vollintegriert
zwei Schubladen

Artikel-Nr	Farbe	Kochfeld	Beckenseite
10180 682631 - XX		Glaskeramik	Spüle rechts
10180 682641 - XX		Glaskeramik	Spüle links
10180 682651 - XX		ohne	Spüle rechts
10180 682661 - XX		ohne	Spüle links
10180 682671 - XX		Induktion	Spüle rechts
10180 682681 - XX		Induktion	Spüle links



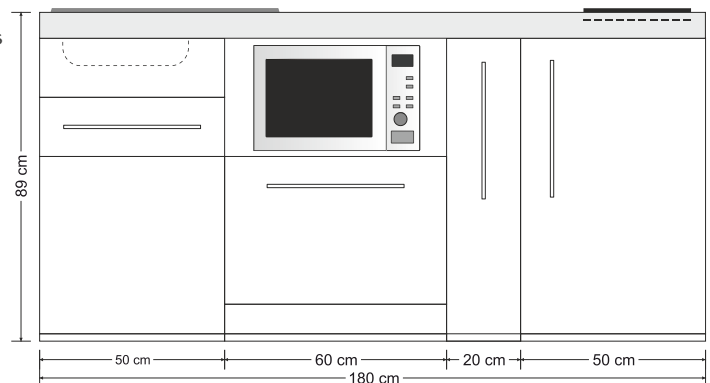
MPGSM 180 A

Kühlschrank - Geschirrspüler - Mikrowelle - Apothekerauszug

Preisliste Seite 9

20 cm Auszugschrank mit 2 Körben
Tür im Spülenunterbau mit Touch-Verschluss
Geschirrspüler vollintegriert
Mikrowelle mit Backfunktion
Schublade

Artikel-Nr	Farbe	Kochfeld	Beckenseite
10180 782631 - XX		Glaskeramik	Spüle rechts
10180 782641 - XX		Glaskeramik	Spüle links
10180 782651 - XX		ohne	Spüle rechts
10180 782661 - XX		ohne	Spüle links
10180 782671 - XX		Induktion	Spüle rechts
10180 782681 - XX		Induktion	Spüle links



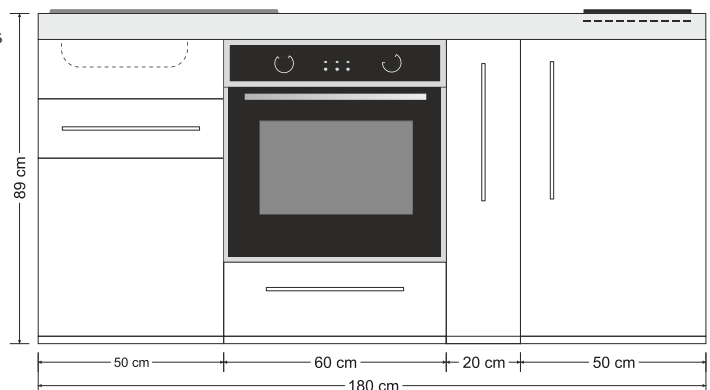
MPB 180 A

Kühlschrank - Backofen

Preisliste Seite 9

20 cm Auszugschrank mit 2 Körben
Tür im Spülenunterbau mit Touch-Verschluss
Backofen Edelstahl
2 Schubladen

Artikel-Nr	Farbe	Kochfeld	Beckenseite
10180 162631 - XX		Glaskeramik	Spüle rechts
10180 162641 - XX		Glaskeramik	Spüle links
10180 162651 - XX		ohne	Spüle rechts
10180 162661 - XX		ohne	Spüle links
10180 162671 - XX		Induktion	Spüle rechts
10180 162681 - XX		Induktion	Spüle links





MK KITCHENLINE MINIKÜCHEN

**KLEIN ABER FEIN -
UNSERE EINSTIEGSKÜCHE AUS METALL**

Wenn Sie viel Wert auf Qualität zum kleinen Preis legen, dann ist die **Stengel Kitchenline** für Sie genau die Richtige. Spülbecken, Kochgelegenheit, Kühlschrank, Stauraum, Mikrowelle oder Backofen - alles kompakt in einer **Miniküche**.

Die **Kitchenline** ist aus pulverbeschichtetem Stahlblech gefertigt und besitzt gedämmte, doppelwandige Türen. Die **Kitchenline** kann in den Breiten 90, 100, 120 und 150 cm geliefert werden.

Alle Modelle entnehmen Sie bitte den nachfolgenden Seiten.





MK KITCHENLINE IN FARBE

Lust auf Bunt?

Unsere neuen modernen Farben geben Ihnen die Möglichkeit, mit Ihrer **Miniküche** Akzente oder einen frischen Farblecks zu setzen.

Durch Farbe an allen Sichtseiten ist unsere **Miniküche** auch als Solist ein Highlight Ihrer Einrichtung. Metall und Edelstahl können auch dekorative Kontraste zu natürlichen Materialien - wie Holz - bilden.

Es bleibt die Qual der Wahl: Matt oder glänzend, in den Farben grün, mokka, schwarz oder rot...



Mokka Metallic



Sand Matt



Schwarz Matt



Bordeauxrot



Grüner Apfel

MODELLVARIANTEN

KITCHENLINE MK



MK 90
siehe Seite 43



MK 120
siehe Seite 46



MK 150
siehe Seite 49



MK 100
siehe Seite 45



MK 120 A
siehe Seite 47



MKM 150
siehe Seite 49



MKM 100
siehe Seite 45



MKM 120
siehe Seite 47



MKB 150
siehe Seite 49



MKB 100
siehe Seite 45



MKM 120 A
siehe Seite 47



Bild: MK 90 - mit Glaskeramikkochfeld

MINIKÜCHE KITCHENLINE 90CM MK 90

- › Kühlschrank 4*-Gefrierfach, EEF-Klasse A++
- › Pantryabdeckung Standard Edelstahl, Schalter vorne, Becken, Ab- und Überlaufgarnitur, Hahnlochbohrung, mit Elektrokochplatten, Glaskeramikkochfeld oder ohne Kochfeld
- › Metallunterbau, Korpus weiß pulverbeschichtet
- › Gefüllte doppelwandige Fronten, pulverbeschichtet, Standardgriff
- › Komplett mit allen aufgeführten Elektrogeräten
- › In sechs verschiedenen Farben erhältlich (*1)
- › Montiert und steckerfertig

Ausführung Pantryabdeckung



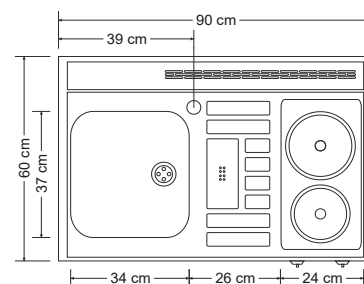
Elektrokochfeld



Glaskeramikkochfeld



ohne Kochfeld

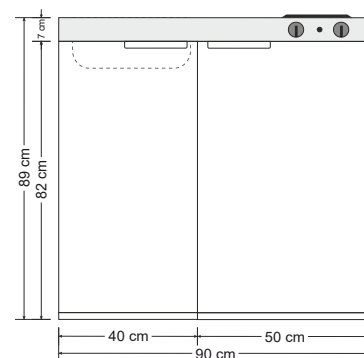


MK 90

Kühlschrank

Preisliste Seite 10

Artikel-Nr	Farbe	Kochfeld	Beckenseite
11090 000011 - XX		Elektro	Spüle rechts
11090 000021 - XX		Elektro	Spüle links
11090 000031 - XX		Glaskeramik	Spüle rechts
11090 000041 - XX		Glaskeramik	Spüle links
11090 000051 - XX		ohne	Spüle rechts
11090 000061 - XX		ohne	Spüle links



Farben Kitchenline

Edelstahl



01 - Edelstahl

Pulverbeschichtung Glanz



00 - weiß



03 - Bordeauxrot



13 - Grüner Apfel

Pulverbeschichtung Matt



11 - Sand



12 - Schwarz



14 - Mokka Metallic

 Pulverbeschichtung
Feinstruktur


15 - Schiefergrau

Hersteller der Elektrogeräte vorbehalten. Auf Markengeräte oder Standard wird geachtet.

(*1) Farbvariante mit metallverkleideter Kühlschrankfront



Bild: MK 100 - mit Elektrokochfeld

MINIKÜCHE KITCHENLINE 100CM MK 100

- > Kühlschrank 4*-Gefrierfach, EEF-Klasse A++
- > Pantryabdeckung Standard Edelstahl, Schalter vorne, Becken, Ab- und Überlaufgarnitur, Hahnlochbohrung, mit Elektrokochplatten, Glaskeramikkochfeld oder ohne Kochfeld
- > Metallunterbau, Korpus weiß pulverbeschichtet
- > Gefüllte doppelwandige Fronten, pulverbeschichtet, Standardgriff
- > Komplett mit allen aufgeführten Elektrogeräten
- > In sechs verschiedenen Farben erhältlich (*1)
- > Montiert und steckerfertig

Ausführung Pantryabdeckung



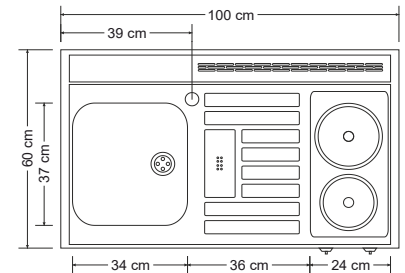
Elektrokokchfeld



Glaskeramikkochfeld

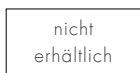


ohne Kochfeld



Farben Kitchenline

Edelstahl



01 - Edelstahl

Pulverbeschichtung Glanz



00 - weiß



03 - Bordeauxrot



13 - Grüner Apfel

Pulverbeschichtung Matt



11 - Sand

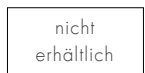


12 - Schwarz



14 - Mokka Metallic

Pulverbeschichtung
Feinstruktur



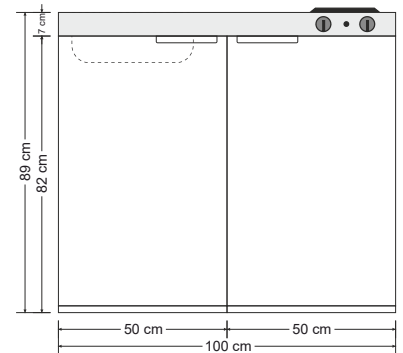
15 - Schiefergrau

MK 100

Kühlschrank

Preisliste Seite 10

Artikel-Nr	Farbe	Kochfeld	Beckenseite
11100 000011 - XX		Elektro	Spüle rechts
11100 000021 - XX		Elektro	Spüle links
11100 000031 - XX		Glaskeramik	Spüle rechts
11100 000041 - XX		Glaskeramik	Spüle links
11100 000051 - XX		ohne	Spüle rechts
11100 000061 - XX		ohne	Spüle links



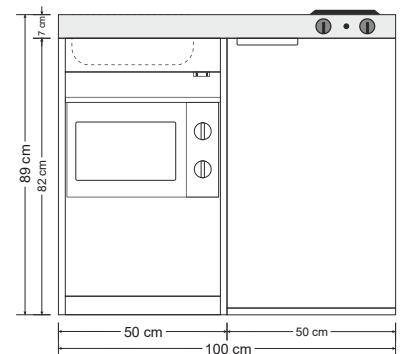
MKM 100

Kühlschrank - Mikrowelle

Preisliste Seite 10

Mikrowelle hinter der Tür verbaut

Artikel-Nr	Farbe	Kochfeld	Beckenseite
11100 010011 - XX		Elektro	Spüle rechts
11100 010021 - XX		Elektro	Spüle links
11100 010031 - XX		Glaskeramik	Spüle rechts
11100 010041 - XX		Glaskeramik	Spüle links
11100 010051 - XX		ohne	Spüle rechts
11100 010061 - XX		ohne	Spüle links



MKB 100

Backofen

Preisliste Seite 10

Backofen weiß (bei Farbküchen in Edelstahl)

leerer Unterbau 40cm, ohne Kühlschrank

Schublade

Artikel-Nr	Farbe	Kochfeld	Beckenseite
11100 006010 - XX		Elektro	Spüle rechts
11100 006020 - XX		Elektro	Spüle links
11100 006030 - XX		Glaskeramik	Spüle rechts
11100 006040 - XX		Glaskeramik	Spüle links
11100 006050 - XX		ohne	Spüle rechts
11100 006060 - XX		ohne	Spüle links

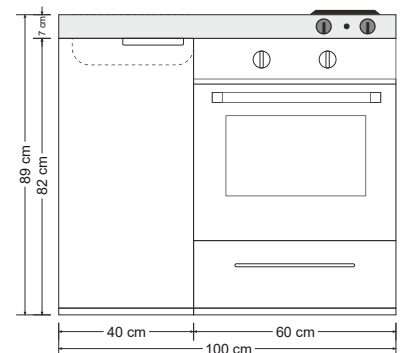




Bild: MKM 120 A - mit Glaskeramikkochfeld

MINIKÜCHE KITCHENLINE 120CM MK 120

- > Kühlschrank 4*-Gefrierfach, EEF-Klasse A++
- > Pantryabdeckung Standard Edelstahl, Schalter vorne, Becken, Ab- und Überlaufgarnitur, Hahnlochbohrung, mit Elektrokochplatten, Glaskeramikkochfeld oder ohne Kochfeld
- > Metallunterbau, Korpus weiß pulverbeschichtet
- > Gefüllte doppelwandige Fronten, pulverbeschichtet, Standardgriff
- > Komplett mit allen aufgeführten Elektrogeräten
- > In sechs verschiedenen Farben erhältlich (*1)
- > Montiert und steckerfertig

Ausführung Pantryabdeckung



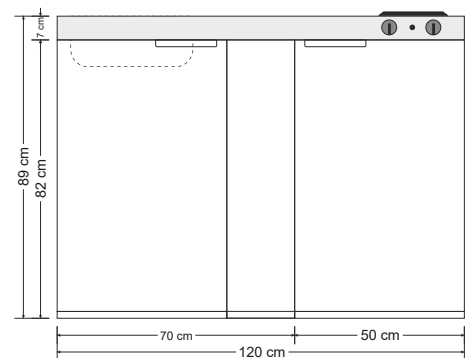
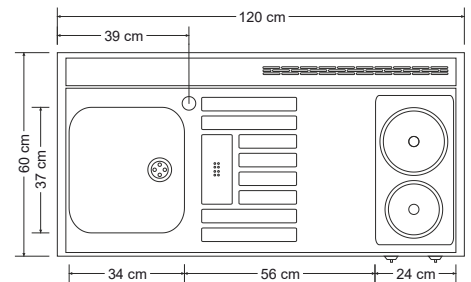
Elektrokochfeld



Glaskeramikkochfeld



ohne Kochfeld



MK 120

Kühlschrank

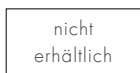
Preisliste Seite 11

2-türiger Unterbau 50/20 cm

Artikel-Nr	Farbe	Kochfeld	Beckenseite
11120 001011 - XX		Elektro	Spülen rechts
11120 001021 - XX		Elektro	Spüle links
11120 001031 - XX		Glaskeramik	Spüle rechts
11120 001041 - XX		Glaskeramik	Spüle links
11120 001051 - XX		ohne	Spüle rechts
11120 001061 - XX		ohne	Spüle links

Farben Kitchenline

Edelstahl



01 - Edelstahl

Pulverbeschichtung Glanz



00 - weiß



03 - Bordeauxrot



13 - Grüner Apfel

Pulverbeschichtung Matt



11 - Sand

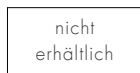


12 - Schwarz



14 - Mokka Metallic

Pulverbeschichtung
Feinstruktur



15 - Schiefergrau

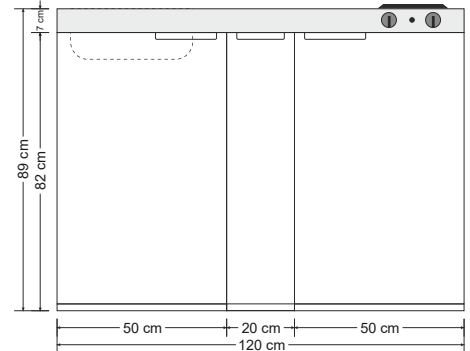
MK 120 A

Kühlschrank - Apothekerauszug

Preisliste Seite 11

Auszugschrank 20 cm breit mit zwei Körben

Artikel-Nr	Farbe	Kochfeld	Beckenseite
11120 002011 - XX		Elektro	Spüle rechts
11120 002021 - XX		Elektro	Spüle links
11120 002031 - XX		Glaskeramik	Spüle rechts
11120 002041 - XX		Glaskeramik	Spüle links
11120 002051 - XX		ohne	Spüle rechts
11120 002061 - XX		ohne	Spüle links



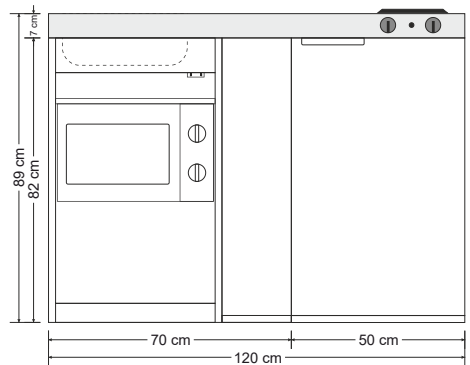
MKM 120

Kühlschrank - Mikrowelle

Preisliste Seite 11

Unterbau mit zwei Türen 50/20 cm
Mikrowelle hinter der Tür verbaut

Artikel-Nr	Farbe	Kochfeld	Beckenseite
11120 011011 - XX		Elektro	Spüle rechts
11120 011021 - XX		Elektro	Spüle links
11120 011031 - XX		Glaskeramik	Spüle rechts
11120 011041 - XX		Glaskeramik	Spüle links
11120 011051 - XX		ohne	Spüle rechts
11120 011061 - XX		ohne	Spüle links



MKM 120 A

Kühlschrank - Mikrowelle - Apothekerauszug

Preisliste Seite 11

20 cm Auszugschrank mit zwei Körben
Mikrowelle hinter der Tür verbaut

Artikel-Nr	Farbe	Kochfeld	Beckenseite
11120 012011 - XX		Elektro	Spüle rechts
11120 012021 - XX		Elektro	Spüle links
11120 012031 - XX		Glaskeramik	Spüle rechts
11120 012041 - XX		Glaskeramik	Spüle links
11120 012051 - XX		ohne	Spüle rechts
11120 012061 - XX		ohne	Spüle links

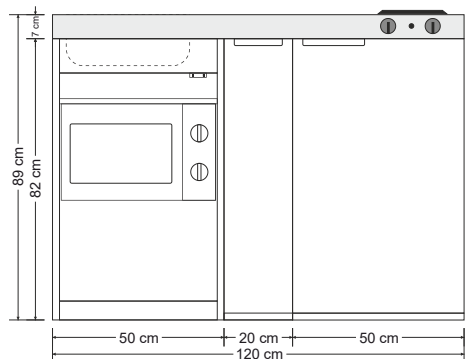




Bild: MKB 150 - mit Elektrokochfeld

MINIKÜCHE KITCHENLINE 150CM MK 150

- › Kühlschrank 4*-Gefrierfach, EEF-Klasse A++
- › Pantryabdeckung Standard Edelstahl, Schalter vorne, Becken, Ab- und Überlaufgarnitur, Hahnlochbohrung, mit Elektrokochplatten, Glaskeramikkochfeld oder ohne Kochfeld
- › Metallunterbau, Korpus weiß pulverbeschichtet
- › Gefüllte doppelwandige Fronten, pulverbeschichtet, Standardgriff
- › Komplett mit allen aufgeführten Elektrogeräten
- › In sechs verschiedenen Farben erhältlich (*1)
- › Montiert und steckerfertig, auf Wunsch teilzerlegt

Ausführung Pantryabdeckung



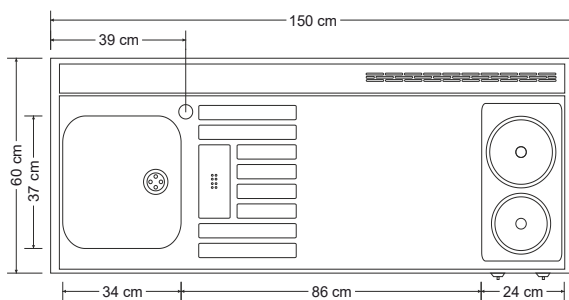
Elektrokokchfeld



Glaskeramikkochfeld



ohne Kochfeld



Farben Kitchenline

Edelstahl



01 - Edelstahl

Pulverbeschichtung Glanz



00 - weiß



03 - Bordeauxrot



13 - Grüner Apfel

Pulverbeschichtung Matt



11 - Sand

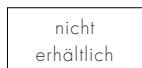


12 - Schwarz



14 - Mokka Metallic

Pulverbeschichtung
Feinstruktur



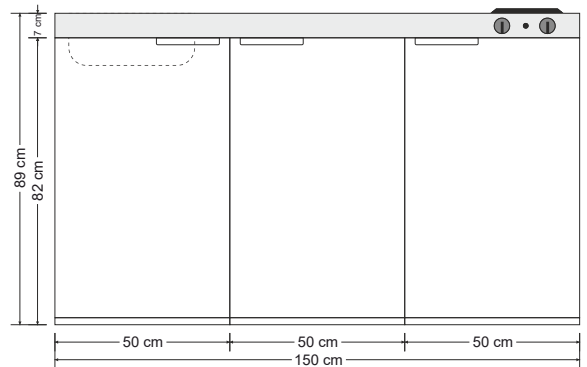
15 - Schiefergrau

MK 150

Kühlschrank

Preisliste Seite 12

Artikel-Nr	Farbe	Kochfeld	Beckenseite
11150 000011 - XX		Elektro	Spüle rechts
11150 000021 - XX		Elektro	Spüle links
11150 000031 - XX		Glaskeramik	Spüle rechts
11150 000041 - XX		Glaskeramik	Spüle links
11150 000051 - XX		ohne	Spüle rechts
11150 000061 - XX		ohne	Spüle links



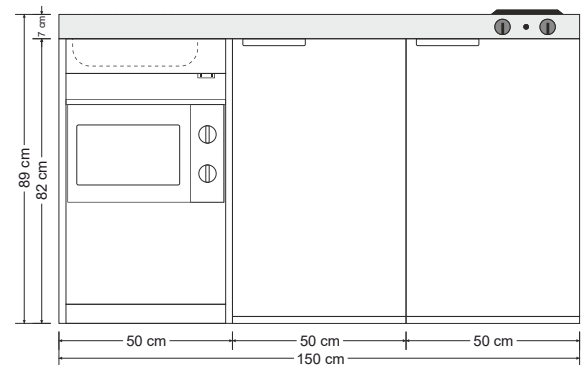
MKM 150

Kühlschrank - Mikrowelle

Preisliste Seite 12

Mikrowelle hinter der Tür verbaut

Artikel-Nr	Farbe	Kochfeld	Beckenseite
11150 010011 - XX		Elektro	Spüle rechts
11150 010021 - XX		Elektro	Spüle links
11150 010031 - XX		Glaskeramik	Spüle rechts
11150 010041 - XX		Glaskeramik	Spüle links
11150 010051 - XX		ohne	Spüle rechts
11150 010061 - XX		ohne	Spüle links



MKB 150

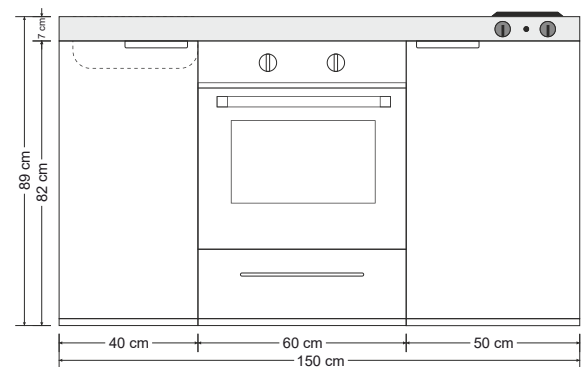
Kühlschrank - Backofen

Preisliste Seite 12

Backofen weiß (bei Farbküchen in Edelstahl)

Schublade

Artikel-Nr	Farbe	Kochfeld	Beckenseite
11150 006011 - XX		Elektro	Spüle rechts
11150 006021 - XX		Elektro	Spüle links
11150 006031 - XX		Glaskeramik	Spüle rechts
11150 006041 - XX		Glaskeramik	Spüle links
11150 006051 - XX		ohne	Spüle rechts
11150 006061 - XX		ohne	Spüle links



ME EASYLINE MINIKÜCHEN

EINFACH UND ZWECKMÄSSIG -
UNSERE ME EASYLINE

Wenn weniger mehr ist, sind Sie hier richtig.
Die **Easyline-Modelle** überzeugen durch Stengel-Qualität
zum kleinen Preis. Alle wesentlichen Dinge wie Kühlen,
Spülen und Kochen sind möglich.

Die aus pulverbeschichtetem Stahlblech gefertigte
Miniküche besitzt doppelwandige Türen mit Touch-Öffnung.





Easyline ME

MINIKÜCHE EASYLINE 100CM ME 100

- › Kühlschrank 2* Gefrierfach, EEF-Klasse A++
- › Pantryabdeckung Standard Edelstahl, Schalter vorne, Becken, Ab- und Überlaufgarnitur, Hahnlochbohrung, mit Elektrokochplatten oder ohne Kochfeld
- › Metallunterbau 520 mm, Korpus weiß pulverbeschichtet. Tür ohne Griff - mit Touch-Verschuß (Druckverschuß).
- › Ein geringfügiger Farbunterschied zwischen Kühlschrankfront und Unterbautür ist gegeben
- › Die Küche ist ausschließlich in Farbe weiß erhältlich
- › Die Küche ist nur inklusive Kühlschrank erhältlich
- › Montiert und steckerfertig



Bild: ME 100 - mit Elektrokochfeld

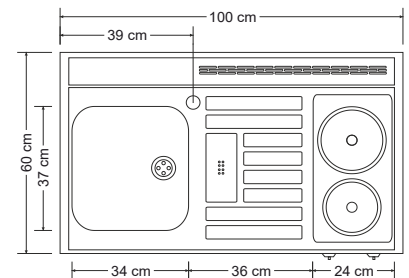
Ausführung Pantryabdeckung



Elektrokochfeld



ohne Kochfeld

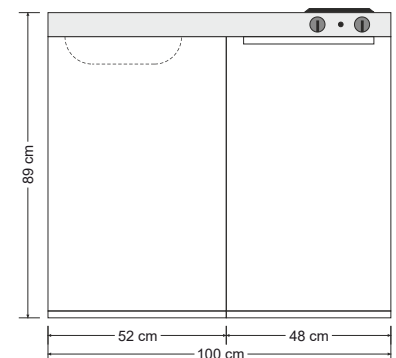


ME 100

Kühlschrank

Preisliste Seite 13

Artikel-Nr	Kochfeld	Beckenseite
14100 000013 00	Elektro	Spüle rechts
14100 000023 00	Elektro	Spüle links
14100 000053 00	ohne	Spüle rechts
14100 000063 00	ohne	Spüle links

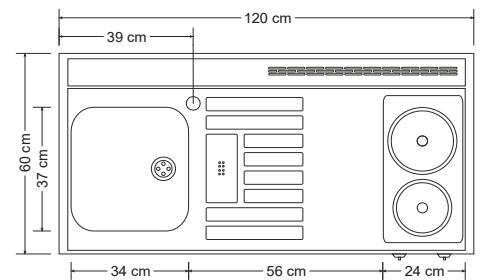


MINIKÜCHE EASYLINE 120CM ME 120

- › Kühlschrank 2* Gefrierfach, EEF-Klasse A++
- › Pantryabdeckung Standard Edelstahl, Schalter vorne, Becken, Ab- und Überlaufgarnitur, Hahnlochbohrung, mit Elektrokochplatten oder ohne Kochfeld
- › Metallunterbau 720 mm, feste Blende 200 mm, Ausführung weiß pulverbeschichtet. Tür ohne Griff - mit Touch-Verschluss (Druckverschluss).
- › Ein geringfügiger Farbunterschied zwischen Kühlschrankfront und Unterbautür ist gegeben
- › Die Küche ist ausschließlich in Farbe weiß erhältlich
- › Die Küche ist nur inklusive Kühlschrank erhältlich
- › Montiert und steckerfertig



Bild: ME 120 - mit Elektrokochfeld

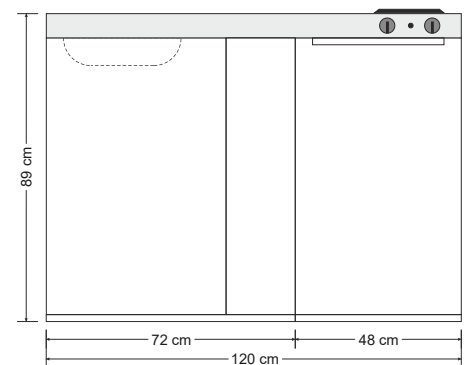


ME 120

Kühlschrank

Preisliste Seite 13

Artikel-Nr	Kochfeld	Beckenseite
14120 000013 00	Elektro	Spüle rechts
14120 000023 00	Elektro	Spüle links
14120 000053 00	ohne	Spüle rechts
14120 000063 00	ohne	Spüle links



SL STUDIOLINE PAKET

Sie suchen etwas Extravagantes?

Sie möchten Ihre Küche frei in den Raum stellen?

Das **Stengel Studiolinepaket** bietet Ihnen eine **Miniküche** für höchste Ansprüche.

Für alle, die mehr wollen, aber nur über wenig mehr Platz verfügen, haben wir die kleinste Großküche mit allen praktischen Funktionen und Details entwickelt.

**ALLTAGSTAUGLICH -
ABER OHNE ALLTÄGLICH ZU SEIN**

Aus Ihrer ausgewählten **Miniküche** kann in Verbindung mit dem **Stengel Studiolinepaket** durch integrierte Seitenwände, Rückwand & Hängeschränke eine kompakte und moderne Einheit gebildet werden.

Baukastensystem Studioline





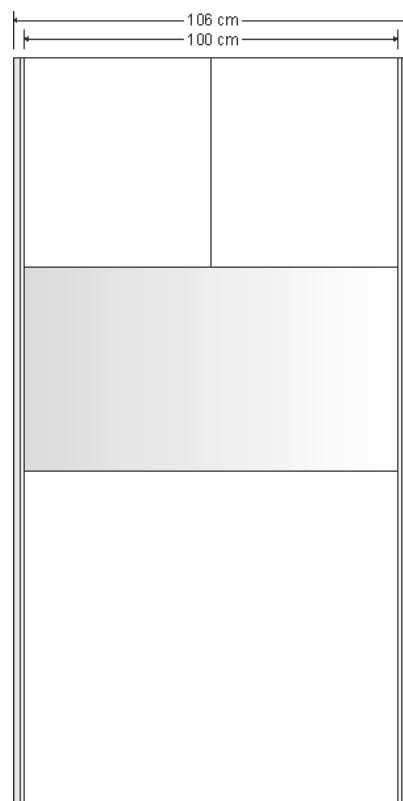
StudioLine SL

SL-E STUDIOLINE EINFACH

- › Wangensatz einfach, Rahmen Edelstahl 1.4301 gebürstet und geschliffen, Füllblech Metall pulverbeschichtet
- › Rückwand Edelstahl 1.4301 gebürstet und geschliffen
- › Hängeschrank Metall Classic - verdeckte Griffleiste - pulverbeschichtet
- › Erhältlich in Breiten 96, 106, 126 und 156 cm (für Miniküchen 90, 100, 120 und 150)
- › Teilmontiert mit Aufbauanleitung



Studioline E
Skizze seitlich



Studioline E
100 Skizze frontal



SL - Studioline E

Einfach

Preisliste Seite 13

Maße B/T/H 96 - 156 x 62 x 200 cm (mit Küchenblock)

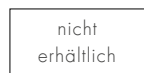
Typ	Artikel-Nr	Farbe	
SE 90	12090 000000 - XX		Paket für Miniküche 90 cm
SE 100	12100 000000 - XX		Paket für Miniküche 100 cm
SE 120	12120 000000 - XX		Paket für Miniküche 120 cm
SE 150	12150 000000 - XX		Paket für Miniküche 150 cm
Zusatz	47007 000000 - 00		Lichtleiste LED - 56cm - Alu/Edelstahl - 2 Steckdosen



Studioline SL

Farben Studioline

Edelstahl



01 - Edelstahl

Pulverbeschichtung Glanz



00 - weiß



03 - Bordeauxrot



13 - Grüner Apfel

Pulverbeschichtung Matt



11 - Sand

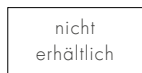


12 - Schwarz



14 - Mokka Metallic

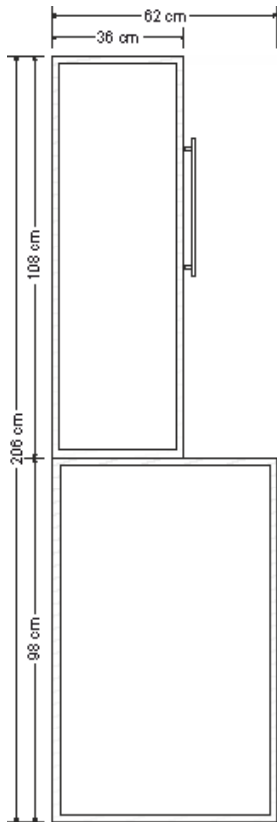
Pulverbeschichtung
Feinstruktur



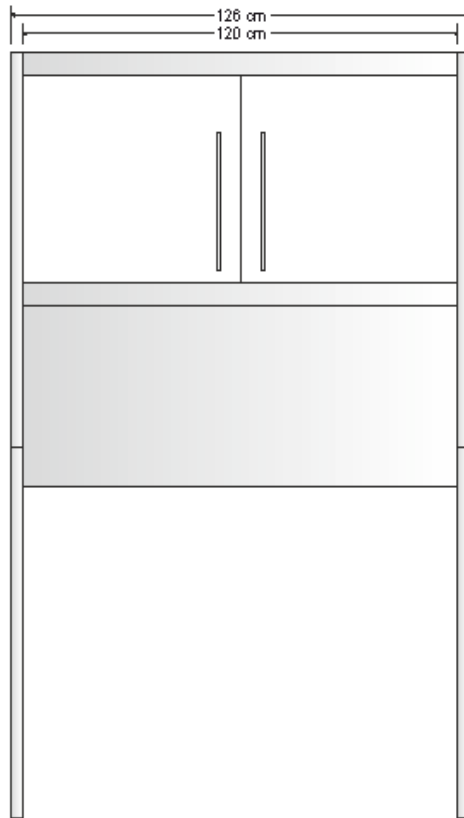
15 - Schiefergrau

SL-D STUDIOLINE DOPPELT

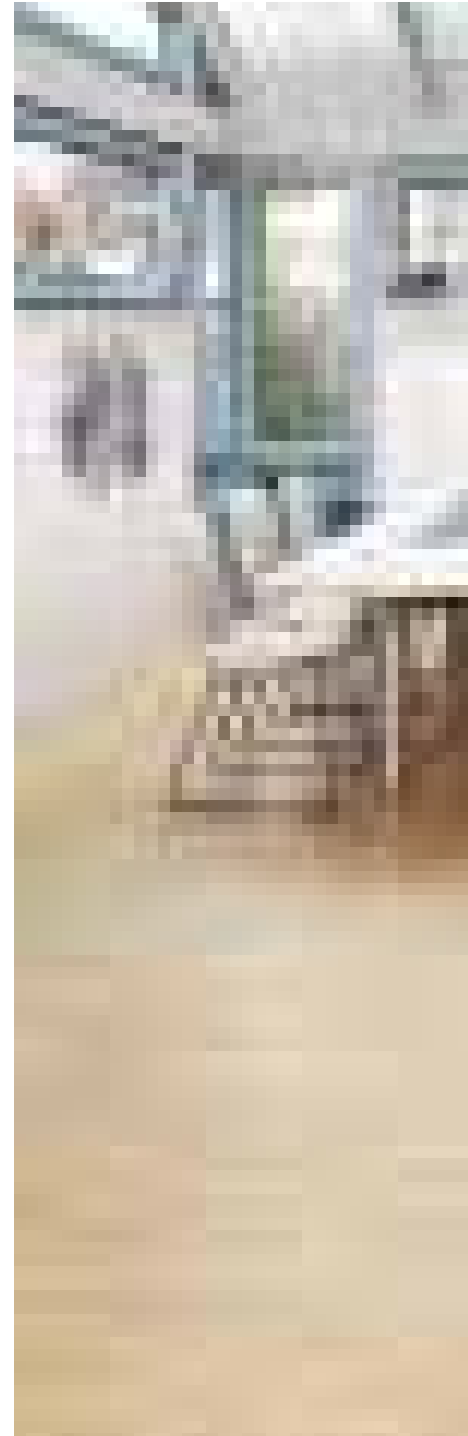
- › Wangensatz doppelt, Rahmen Edelstahl 1.4301 gebürstet und geschliffen, Füllblech Metall pulverbeschichtet
- › Rückwand Edelstahl 1.4301 gebürstet und geschliffen
- › Hängeschrank Metall pulverbeschichtet mit gefüllten Premiumfronten und Stangengriffen
- › Frontblenden oben/unten Edelstahl 1.4301 gebürstet und geschliffen
- › Erhältlich in Breiten 126 und 156 cm (für Miniküchen 120 und 150)
- › Teilmontiert mit Aufbauanleitung



Studioline D
Skizze seitlich



Studioline D
120 Skizze frontal



SL - Studioline D

Doppelt

Preisliste Seite 13

Maße B/T/H 126 - 156 x 62 x 206 cm (mit Küchenblock)

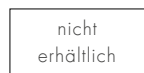
Typ	Artikel-Nr	Farbe
SD 120	13120 000000 - XX	Paket für Miniküche 120 cm
SD 150	13150 000000 - XX	Paket für Miniküche 150 cm
Zusatz	47007 000000 - 00	Lichtleiste LED - 56cm - Alu/Edelstahl - 2 Steckdosen



Studioline SL

Farben Studioline

Edelstahl



01 - Edelstahl

Pulverbeschichtung Glanz



00 - Weiß



03 - Bordeauxrot



13 - Grüner Apfel

Pulverbeschichtung Matt



11 - Sand



12 - Schwarz



14 - Mokka Metallic

Pulverbeschichtung
Feinstruktur



15 - Schiefergrau

SKM METALL SCHRANKKÜCHE

STENDEL SCHRANKKÜCHEN AUS METALL FASZINIEREN

Unsere **Stengel Schrankküchen** fügen sich durch Ihr modernes Design harmonisch in jeden Bereich ein. Auch bei geschlossener Front müssen Sie bei perfekter Optik nicht auf die Vorzüge, die eine **Metallküche** gegenüber einer Holzküche hat, verzichten.

...offen oder geschlossen - Metall mit viel Style und Charme

Statten Sie Ihr Grundmodell mit Elektrogeräten und Zubehör nach Ihren Ansprüchen aus. Einfache Montage macht einen schnellen Einsatz möglich.

Nach Ihren individuellen Wünschen können Sie sich Ihre Küche auf den nächsten Seiten zusammenstellen.





Schrankküche SKM

SCHRANKKÜCHE METALL

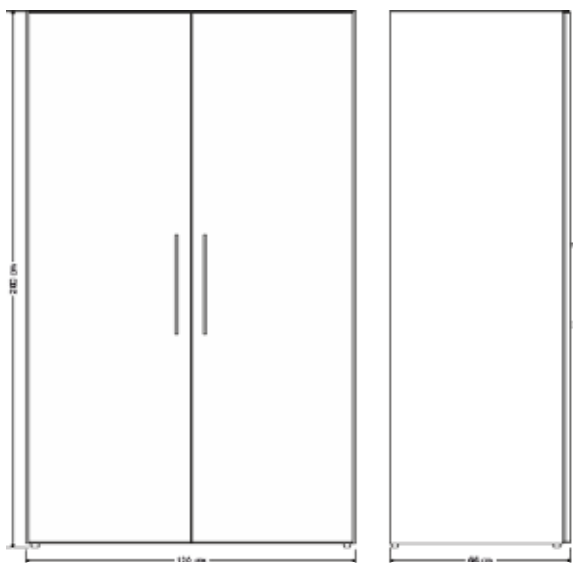
SKM 120 - GRUNDMODELL

- › Korpus besteht aus pulverbeschichtetem Stahlblech in Farbe weiß
- › Türen und Seitenteile doppelwandig mit Premiumfüllung, Stangengriffe Edelstahl matt
- › Türen mit Magnetverschluss und Sicherheitsabschaltung für Kochfeld
- › Abdeckung Edelstahl, Einbauspülbecken, Ablaufgarnitur, Hahnlochbohrung, wahlweise eingebautes Glaskeramikochfeld, Induktionskochfeld oder ohne Kochfeld
- › Die Wärmeableitung der Elektrogeräte erfolgt durch eine Belüftungsebene zwischen Wand der Rückwand
- › Metallunterbau mit Schublade, Fachboden und Ablage je nach Ausführung und Ausstattung
- › Zwei Regalböden, 1x fest, 1x höhenverstellbar
- › Höhenverstellbare Füße
- › Montiert und steckerfertig geliefert
- › Nur in Farbe weiß erhältlich



Bild: SKM - mit Vollausrüstung

Eine Anschlussempfehlung zur SKM finden Sie auf Seite 88

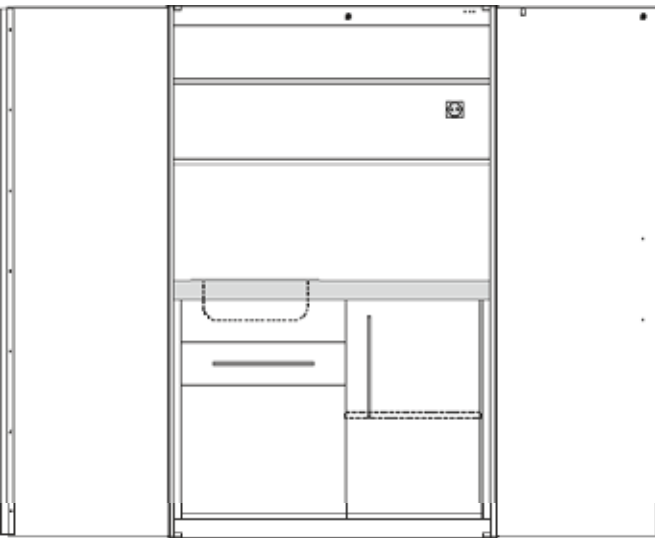
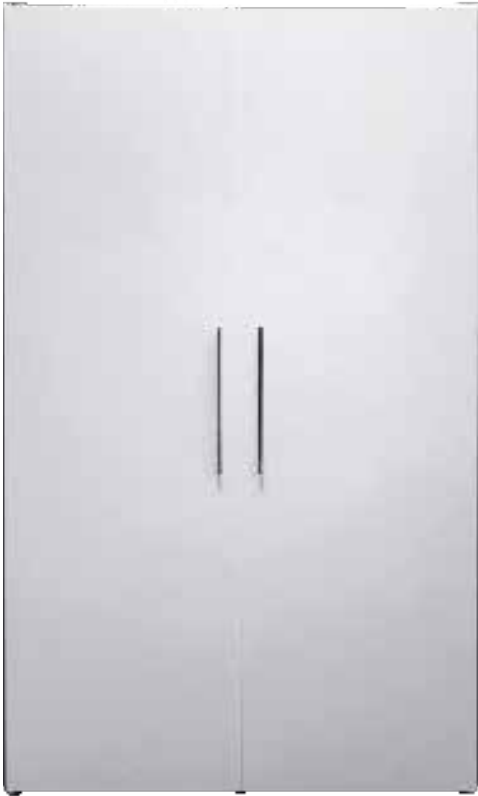


Skizze: SKM - Maße

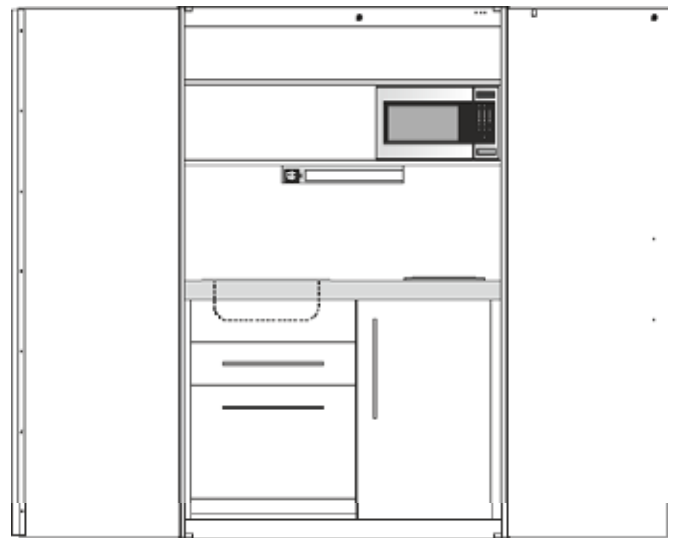
SKM 120 Grundmodell Preisliste Seite 14

Korpus, Schranktüren, 2xRegalböden, Steckdose oben
Pantryabdeckung, Spülenunterbau mit Schublade und
Tür, Unterbau mit Tür und Fachboden
Maße B/T/H 120 x 66 x 200 cm

Artikel-Nr	Kochfeld	Beckenseite
15120 000030 00	Glaskeramik	Spüle rechts
15120 000040 00	Glaskeramik	Spüle links
15120 000050 00	ohne	Spüle rechts
15120 000060 00	ohne	Spüle links
15120 000070 00	Induktion	Spüle rechts
15120 000080 00	Induktion	Spüle links



Skizze: SKM - Grundmodell ohne Geräte



Skizze: SKM - mit Vollausstattung

SCHRANKKÜCHE METALL

SKM 120 - ZUBEHÖR

Statten Sie Ihre Schrankküche nach Ihren Wünschen mit Elektrogeräten und Zubehör aus.

Informationen zu den Geräten finden Sie ab Seite 78

SKM 120

Zubehör

Preisliste Seite 14

Artikel-Nr	Beschreibung
15000 900001 00	Kühlschrank, EEF-Klasse A++, 4* Gefrierfach, inkl. Befestigungskit
15000 910000 00	Geschirrspüler Stengel GS6-6FI2 - vollintegriert, inkl. Befestigungskit
15000 960000 00	Mikrowelle Stengel STCOMBI 101 mit Backfunktion, inkl. Befestigungskit
15000 950000 00	Lichtleiste LED 56cm - Alu/Edelstahleffekt - 2 Steckdosen, eingebaut
69001 000000 07	Abfallsystem Cube 50 14+18 Liter (nicht in Kombination mit Geschirrspüler möglich!)
69005 000000 01	Schubladeneinsatz 60 - Excellent II 600/50 - Kunststoff basaltgrau
600XX 000000 00	Armaturen siehe Zubehör Seite 79

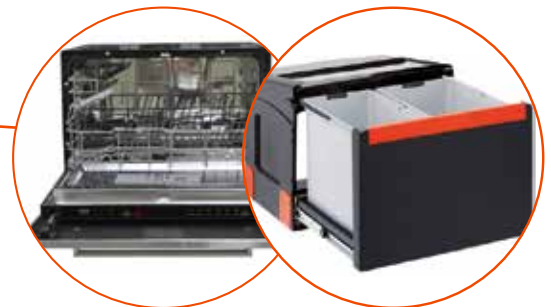




Bild: SKMG - Geschirrschrank 60cm

SCHRANKKÜCHE METALL

SKMG 60 - GESCHIRRSCHRANK

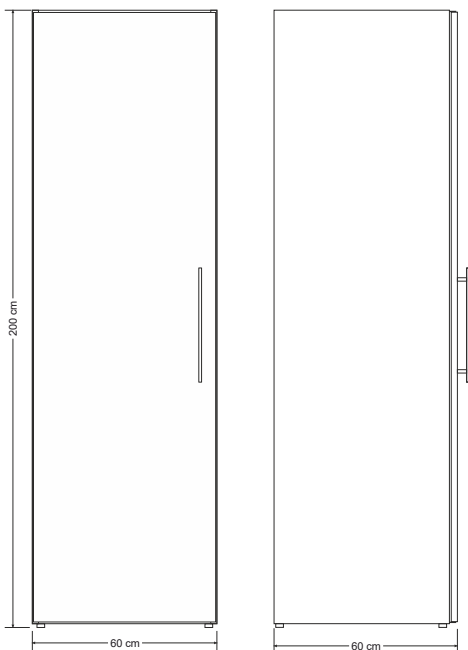
- > Passend zu unseren Stengel Schrankküchen Metall
- > Korpus besteht aus pulverbeschichteten Stahlblech
- > Tür und Seitenteile doppelwandig mit Premiumfüllung, Stangengriffe Edelstahl matt
- > Fünf Regalböden, 1x fest, 4 x höhenverstellbar
- > Nur in Farbe weiß erhältlich
- > Montiert geliefert

SKMG 60

Geschirrschrank

Maße B/T/H - 60 x 60 x 200 cm

Artikel-Nr	Beschreibung
15060 100001 00	Türanschlag rechts
15060 200001 00	Türanschlag links



Skizze: SKMG - Geschirrschrank 60cm

HS HÄNGESCHRÄNKE

METALL

UNSERE HÄNGESCHRÄNKE SIND DIE IDEALE
ERGÄNZUNG ZU IHRER MINIKÜCHE

Wahlweise: **Classic** mit verdeckter Griffleiste oder **Premium** mit Stangengriff

Durch die Möglichkeit, zwischen zwei unterschiedlichen Varianten zu wählen, können Sie Ihre Miniküche noch besser nach Ihrem Geschmack gestalten. Der Korpus und die Türen sind aus pulverbeschichtetem, doppelwandigem Metall. Die Türen sind mit Softclose ausgestattet. Außerdem bieten wir zwei verschiedene Höhen an. Jeder **Hängeschränk** in der 560er Höhe wird mit einem und in der 720er Höhe mit zwei variabel einbaubaren Einlegeböden geliefert. Zur einfachen komfortablen Befestigung ist eine Montageschiene bereits im Lieferumfang enthalten.

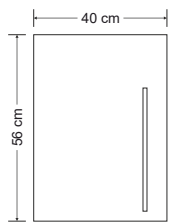
Die **Hängeschränke** sind in der Standardausführung weiß und gegen einen geringen Aufpreis auch in Edelstahl oder einer Farbe aus unserer Farbpalette erhältlich.



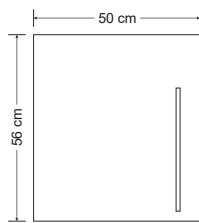


Schränke HS / HO

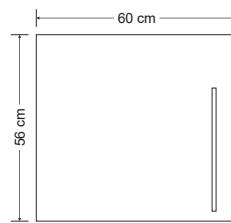
HÄNGESCHRÄNKE METALL



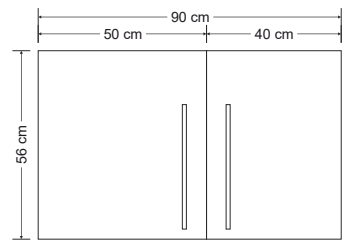
HS 40 - Skizze



HS 50 - Skizze



HS 60 - Skizze



HS 90 - Skizze



HS 40 - offen



HS 50 - offen



HS 60 - offen

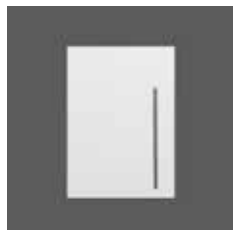
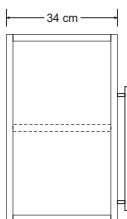


HS 90 - offen

HSPL - Premium

Preisliste Seite 15

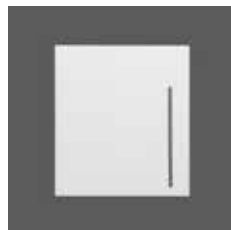
STANGENGRIFF



HSPL 40

Artikel-Nr 30040 100001 - XX - AR

Artikel-Nr 30040 200001 - XX - AL



HSPL 50

Artikel-Nr 30050 100001 - XX - AR

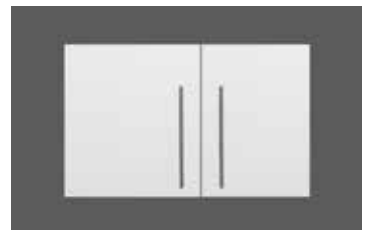
Artikel-Nr 30050 200001 - XX - AL



HSPL 60

Artikel-Nr 30060 100001 - XX - AR

Artikel-Nr 30060 200001 - XX - AL



HSPL 90

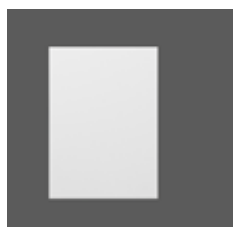
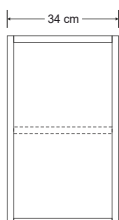
Artikel-Nr 30090 100001 - XX - Tür 40cm AR

Artikel-Nr 30090 200001 - XX - Tür 40cm AL

AL = Türanschlagseite links - AR = Türanschlagseite rechts

HSCL - Classic

VERDECKTE GRIFFLEISTE



HSCL 40

Artikel-Nr 30040 100002 - XX - AR

Artikel-Nr 30040 200002 - XX - AL



HSCL 50

Artikel-Nr 30050 100002 - XX - AR

Artikel-Nr 30050 200002 - XX - AL



HSCL 60

Artikel-Nr 30060 100002 - XX - AR

Artikel-Nr 30060 200002 - XX - AL



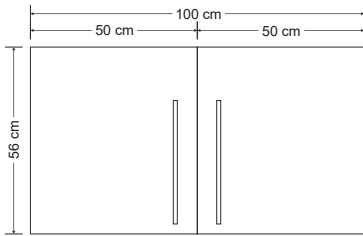
HSCL 90

Artikel-Nr 30090 100002 - XX - Tür 40cm AR

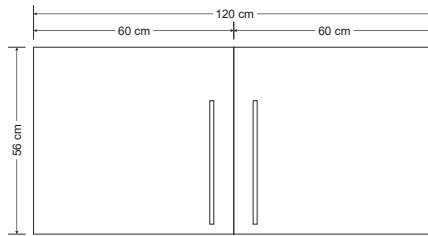
Artikel-Nr 30090 200002 - XX - Tür 40cm AL

AL = Türanschlagseite links - AR = Türanschlagseite rechts

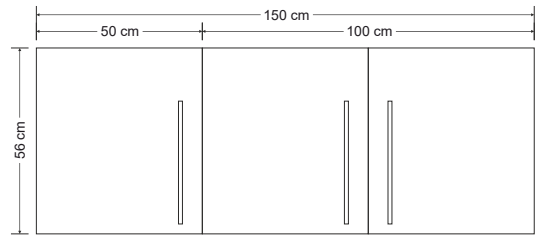
MODELLVARIANTEN - H560



HS 100 - Skizze



HS 120 - Skizze



HS 150 - Skizze



HS 100 - offen



HS 120 - offen



HS 150 - offen

HSPL - Premium

STANGENGRIFF



HSPL 100

Artikel-Nr 30100 000001 - XX

Artikel-Nr



HSPL 120

Artikel-Nr 30120 000001 - XX



HSPL 150

Artikel-Nr 30150 100001 - XX - 100/50 cm

Artikel-Nr 30150 200001 - XX - 50/100 cm

HSCL - Classic

VERDECKTE GRIFFLISTE



HSCL 100

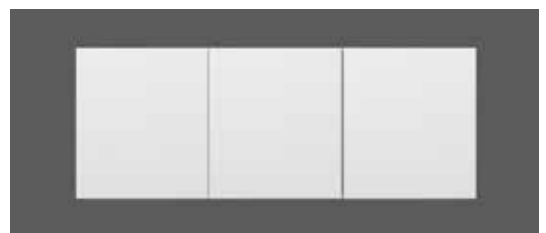
Artikel-Nr 30100 000002 - XX

Artikel-Nr



HSCL 120

Artikel-Nr 30120 000002 - XX

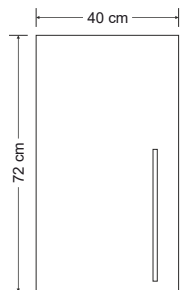


HSCL 150

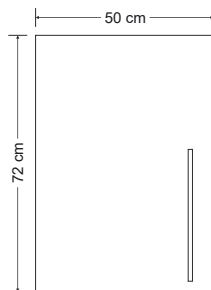
Artikel-Nr 30150 100002 - XX - 100/50 cm

Artikel-Nr 30150 200002 - XX - 50/100 cm

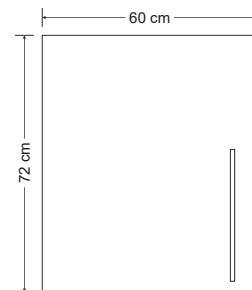
HÄNGESCHRÄNKE METALL



HS 40 - Skizze



HS 50 - Skizze



HS 60 - Skizze



HS 40 - offen



HS 50 - offen

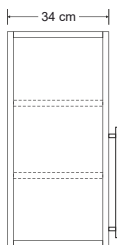


HS 60 - offen

HSPL - Premium

Preisliste Seite 16

STANGENGRIFF



HSPL 40

Artikel-Nr 30040 100101 - XX - AR
Artikel-Nr 30040 200101 - XX - AL



HSPL 50

30050 100101 - XX - AR
30050 200101 - XX - AL



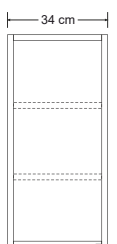
HSPL 60

30060 100101 - XX - AR
30060 200101 - XX - AL

(AL = Türanschlagseite links - AR = Türanschlagseite rechts)

HSCL - Classic

VERDECKTE GRIFBLEISTE



HSCL 40

Artikel-Nr 30040 100102 - XX - AR
Artikel-Nr 30040 200102 - XX - AL



HSCL 50

30050 100102 - XX - AR
30050 200102 - XX - AL

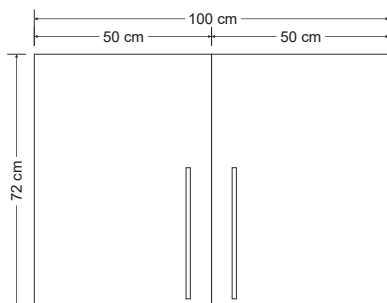


HSCL 60

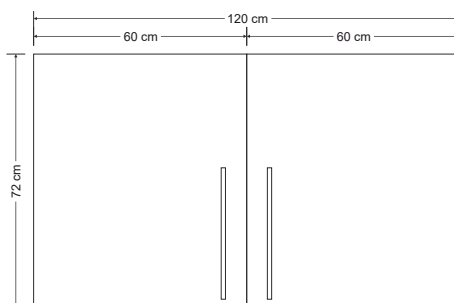
30060 100102 - XX - AR
30060 200102 - XX - AL

(AL = Türanschlagseite links - AR = Türanschlagseite rechts)

MODELLVARIANTEN - H720



HS 100 - Skizze



HS 120 - Skizze



HS 100 - offen



HS 120 - offen

HSPL - Premium

STANGENGRIFF



HSPL 100

Artikel-Nr 30100 000101 - XX



HSPL 120

30120 000101 - XX

HSCL - Classic

VERDECKTE GRIFFLEISTE



HSCL 100

Artikel-Nr 30100 000102 - XX



HSCL 120

30120 000102 - XX

Farbpalette Hängeschränke

Edelstahl



01 - Edelstahl

Pulverbeschichtung
Glanz



00 - weiß



03 - Bordeauxrot



13 - Grüner Apfel

Pulverbeschichtung
Matt



11 - Sand



12 - Schwarz



14 - Mokka Metallic

Pulverbeschichtung
Feinstruktur



15 - Schiefergrau

Schränke HS / HO

HSMW HÄNGESCHRANK MIT MIKROWELLE

AUF KLEINSTEM RAUM NOCH MEHR KOMFORT

Durch unseren **Hängeschrank** mit integrierter Mikrowelle haben Sie nun noch mehr Möglichkeiten, Ihre **Stengel Küche** zu optimieren.

Die Ablage oberhalb bietet zusätzlichen Platz. Durch das integrierte Lüftungssystem ist eine optimale Belüftung unserer Mikrowelle gewährleistet, deshalb ist dieser Hängeschrank nur im Paket mit unserem Gerät erhältlich.

Möglich sind die Ausführungen weiß und Edelstahl, selbstverständlich auch in den Höhen 560 und 720 mm. In allen Versionen kommt die Edelstahl 20 Liter Mikrowelle mit Backfunktion zum Einsatz.

HSMW - H560

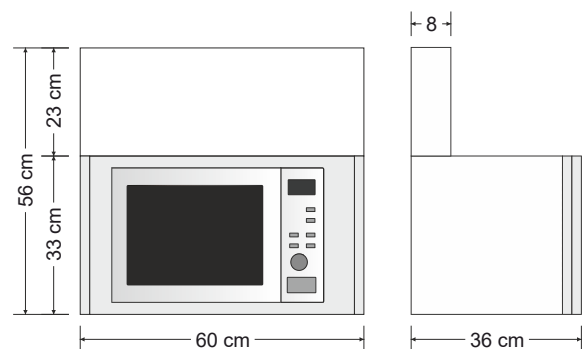
Hängeschrank mit Mikrowelle Höhe 56cm

Preisliste Seite 17

Maße B/T/H 60 x 36 x 56 cm

inkl. Mikrowelle

Artikel-Nr	Bezeichnung
30060 030000 00	Hängeschrank Mikrowelle 60 breit - Weiß
30060 030000 01	Hängeschrank Mikrowelle 60 breit - Edelstahl



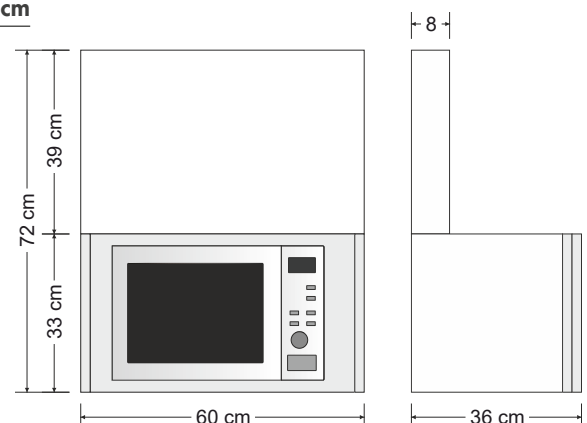
HSMW - H720

Hängeschrank mit Mikrowelle Höhe 72cm

Maße B/T/H 60 x 36 x 72 cm

inkl. Mikrowelle

Artikel-Nr	Bezeichnung
30060 040000 00	Hängeschrank Mikrowelle 60 breit - Weiß
30060 040000 01	Hängeschrank Mikrowelle 60 breit - Edelstahl





Schränke HS / HO

HO HOCHSCHRANK METALL

MINIKÜCHE GANZ GROSS

Ob als Ergänzung zur Küche oder als Beimöbel in Ihrem Appartement - unser **Hochschrank** bietet nicht nur viel Platz für Geschirr oder Lebensmittel, sondern kann ebenso für andere Notwendigkeiten des Lebens auf kleinem Raum dienen.

Tür und Korpus des Schrankes sind aus pulverbeschichtetem doppelwandigem Metall mit Edelstahl Stangengriff. Der **Hochschrank** hat einen fest verbauten Einlegeboden in der Mitte und vier Einlegeböden, die in der Höhe variabel einsetzbar sind.

Die **Hochschränke** sind in der Standardausführung weiß und optional auch in einer Farbe aus unserer Farbpalette erhältlich.

Alle Hochschränke werden fertig montiert geliefert.

HO - H2000

Hochschrank Metall

Preisliste Seite 17

Maße B/T/H 60 x 60 x 200 cm

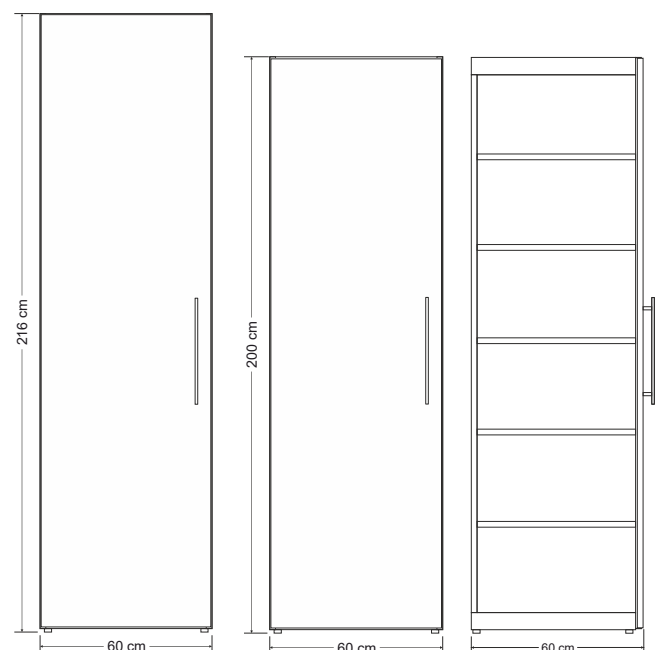
Artikel-Nr	Farbe	Bezeichnung
34060 100001 - XX		Hochschrank 60 breit - Metall - Türanschlag rechts
34060 200001 - XX		Hochschrank 60 breit - Metall - Türanschlag links

HO - H2160

Hochschrank Metall

Maße B/T/H 60 x 60 x 216 cm

Artikel-Nr	Farbe	Bezeichnung
34060 100101 - XX		Hochschrank 60 breit - Metall - Türanschlag rechts
34060 200101 - XX		Hochschrank 60 breit - Metall - Türanschlag links



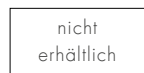


Skizze: HO Hochschrank 60cm



Farben Hochschrank

Edelstahl



01 - Edelstahl

Pulverbeschichtung Glanz



00 - weiß



03 - Bordeauxrot



13 - Grüner Apfel

Pulverbeschichtung Matt



11 - Sand



12 - Schwarz



14 - Mokka Metallic

Pulverbeschichtung
Feinstruktur



15 - Schiefergrau

ABSTANDSLEISTEN FÜR PREMIUMKÜCHEN

Mit Hilfe der **Abstandsleisten** lassen sich zusätzlich 30 mm Raum für Installationen hinter der Küche schaffen. Sie werden aus rostfreiem 0,7 mm Edelstahl 1.4301 produziert und passen dadurch optisch zu den Edelstahlabdeckungen der Premiumline-Küchen. **Abstandsleisten** sind erhältlich in den Breiten 100 - 110 - 120 - 150 - 160 - 170 - 180 cm.



Abstandsleisten Edelstahl

Preisliste Seite 19

Artikel Nr.	Maße B/T/H 100 - 180 x 7 x 3 cm
63100 100000 01	100 cm Breite
63110 100000 01	110 cm Breite
63120 100000 01	120 cm Breite
63150 100000 01	150 cm Breite
63160 100000 01	160 cm Breite
63170 100000 01	170 cm Breite
63180 100000 01	180 cm Breite



RÜCK- UND SEITENWÄNDE AUS EDELSTAHL

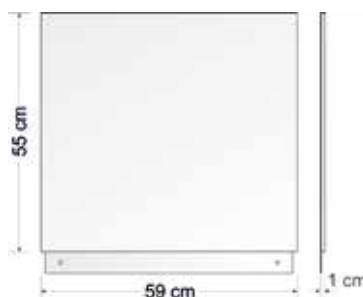
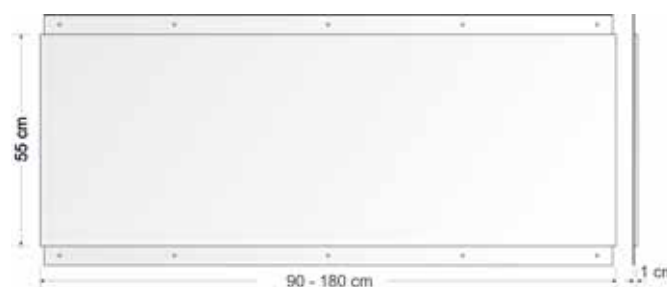
Unsere **Edelstahlrück- und Seitenwände** eignen sich zum Verbau zwischen dem Küchenunterbau und unseren Metall - Hängeschränken. Sie werden aus rostfreiem 0,7 mm Edelstahl 1.4301 produziert. **Rückwände** sind erhältlich in den Breiten 90 - 100 - 110 - 120 - 150 - 160 - 170 - 180 cm.



Rückwände Edelstahl

Preisliste Seite 17

Artikle Nr.	Maße B/H/T 90 - 180 x 55 x 1 cm
64090 000000 01	90 cm Breite
64100 000000 01	100 cm Breite
64110 000000 01	110 cm Breite
64120 000000 01	120 cm Breite
64150 000000 01	150 cm Breite
64160 000000 01	160 cm Breite
64170 000000 01	170 cm Breite
64180 000000 01	180 cm Breite



Seitenwände Edelstahl

Preisliste Seite 17

Artikle Nr.	Maße B/H/T 59 x 55 x 1 cm
65059 100000 01	59 cm Breite - rechte Seite
65059 200000 01	59 cm Breite - linke Seite

ZUBEHÖR FÜR UNSERE MINIKÜCHEN

Zubehör - Preisliste Seite 19/20



Artikel Nr. 69001 000000 02

Abfallsystem - CUBE 40

passend zu 40er Unterbau Handauszug grau / schwarz
Einbausystem mit Selbstauszug Behälter zweimal 14 Liter
Mülltrennung 2-fach Maße 335 x 407 x 348 mm (B/T/H)



Artikel Nr. 69001 000000 07

Abfallsystem - CUBE 50

passend zu 50er Unterbau Handauszug grau / schwarz
Einbausystem mit Selbstauszug Maße 438 x 330 x 345 mm (B/T/H)
Mülltrennung 2-fach - Behälter 18 Liter + 14 Liter
Artikel Nr. 69001 000000 05 Mülltrennung 3-fach - Behälter 2x8 Liter + 14 Liter



Artikel Nr. 69001 000000 08

Abfallsystem - CUBE 10 - Erweiterung

Kompatibel zu Cube 40 und Cube 50 Behälter 4,5 Liter
Einbausystem Maße 93 x 407 x 346 mm (B/T/H)



Artikel Nr. 69005 000000 04

Schubladeneinsatz - Excellent II

Kunststoff basaltgrau Materialstärke 2,5 mm

Artikel Nr. 69005 000000 00 Schubladeneinsatz 40 Maße: 330 x 50 x 440 mm (B/H/T)
Artikel Nr. 69005 000000 01 Schubladeneinsatz 50 Maße: 430 x 50 x 440 mm (B/H/T)
Artikel Nr. 69005 000000 02 Schubladeneinsatz 60 Maße: 530 x 50 x 440 mm (B/H/T)
Artikel Nr. 69005 000000 03 Schubladeneinsatz 70 Maße: 630 x 50 x 440 mm (B/H/T)



Artikel Nr. 62040 000000 00

Fachboden - Metall für Miniküchen

Einlegeboden zu unseren Unterschränken inkl. Montagematerial
Metall pulverbeschichtet weiß - ein Fachboden pro Unterbau möglich

Artikel Nr. 62050 000000 00 Ausführung 40 cm weiß
Artikel Nr. 62060 000000 00 Ausführung 50 cm weiß
Artikel Nr. 62070 000000 00 Ausführung 60 cm weiß
Artikel Nr. 62070 000000 00 Ausführung 70 cm weiß



Artikel Nr. 69007 000000 01

Einhängekorb - zu Auszugunterbau

passend als Erweiterung zu den Auszugunterbauten in 20cm Breite
Maße: 110x480x75mm (B/H/T)



Artikel Nr. 60007 000000 00

Einhebelmischgarnitur - Athos - 77050

Hochdruck Chrom
Für Lochung 35 mm Keramische Dichtscheiben
Metallgriff Flexible Metall-Anschlusschläuche

Alle **KLUDI** Marken-Armaturen bieten Ihnen folgende Mehr-Werte:

Durchflussklasse A - Geräuschklasse I - Schnell-Montagesystem - flexible Anschlüsse G 3/8 - Keramik-Kartusche - Heißwasserbegrenzer - 5 Jahre Herstellergarantie - Werkkundendienst - DVGW / W270 Zulassung



Einhebelmischgarnitur - Kludi Scope

DN 10, Chrom, für Lochung 35 mm, Festauslauf, schwenkbarer 360°

Artikel Nr. 60013 000000 00

Niederdruck /Drucklos

Artikel Nr. 60014 000000 00

Hochdruck



Einhebelmischgarnitur - Kludi Zenta

DN 10, Chrom, für Lochung 35 mm, Festauslauf, schwenkbar 360°

Artikel Nr. 60016 000000 00

Hochdruck



Einhebelmischgarnitur - Bingo Star

DN 10, Chrom, für Lochung 35 mm, Festauslauf, schwenkbar 360°

Artikel Nr. 60017 000000 00

Hochdruck



Einhebelmischgarnitur - Kludi L-line S

DN 10, Chrom, für Lochung 35 mm, Festauslauf, schwenkbarer 360°

Artikel Nr. 60018 000000 00

Hochdruck



ELEKTROGERÄTE

FÜR UNSERE MINIKÜCHEN

Elektrogeräte - Preisliste Seite 20



Artikel Nr. 46005 000000 00 **Kühlschrank - Stengel KS 5001 EU**

Bruttoinhalt 114 Liter	4* Gefrierteil / EEF- Klasse A++
Nutzinhalt 100 Liter	Abtauautomatik im Kühlteil
Gefrierfach 14 Liter	Anschluss 220 - 240 V / 50 Hz
Geräusch 41dB	Klimaklasse ST/N (16°-38°C)
Gewicht 35,00 kg	Kältemittel R 600 A / FCKW-frei
	Maße 820 x 497 x 579 mm (HxBxT)



Artikel Nr. 46004 000000 00 **Kühlschrank - Stengel KU 1101**

Bruttoinhalt 84 Liter	2* Gefrierteil / EEF- Klasse A++
Nutzinhalt 74 Liter	Energieverbrauch 95,0 kW / Jahr
Gefrierfach 10 Liter	Anschluss 220 - 240 V / 50 Hz
Geräusch 41dB	Kältemittel R 600 A / FCKW-frei
Gewicht 25,76 kg	Maße 820 x 480 x 560 mm (HxBxT)



Artikel Nr. 42004 000000 00 **Mikrowelle - Amica MW 13150 W**

30 Minuten Timer manuell	Garraum 17 Liter / Glasdrehteller
Auftauprogramm	Mikrowelle 700 Watt / 6 Stufen
	Anschlusswert 230 V / 50 Hz
Gewicht 10,5 kg	Maße 262 x 452 x 335 mm (HxBxT)



Artikel Nr. 42010 000000 00 **Mikrowelle - Stengel STCOMBI101 - 20I**

Edelstahl-Front	Garraum 20 Liter
Drehscheibensystem	Mikrowelle 800 Watt
Automatikprogramme	Grill 1200 Watt
Kindersicherung	Heißluft / Backen 2200W
	Anschlusswert 230-240 V / 50 Hz
Gewicht 14,4 kg	Maße 262 x 452 x 390 mm (HxBxT)



Artikel Nr. 42011 000000 00 **Mikroofen - Russell hobbs RHM3003 - 30I**

Kombinationsofen	Garraum 30 Liter
Drehscheibensystem	Mikrowelle 850 - 900 Watt
Automatikprogramme	Grill 1000 - 1100 Watt
Kindersicherung	Heißluft / Backen 2300 - 2500W
	Anschlusswert 230 - 240 V / 50 Hz
Gewicht 18,9 kg	Maße 326 x 520 x 500 mm (HxBxT)

Artikel Nr. 69001 000000 01 **Zeitschaltuhr - für Miniküche Kitchenline / Easyline**



Kompatibel zu allen Kitchenline- Easyline- Modellen
(nicht kompatibel zu Premiumline- & Schrankküche)
2-polige Abschaltung nach bis zu 30 Minuten, 16 A / bis 250 V

Artikel Nr. 44003 000000 00 **Einbaubackofen - Stengel EBO9.3H**



9 Programme: Auftauen, Ober- und Unterhitze, Heissluft, Grill,
Oberhitze mit Grill, Oberhitze mit Grill und Umluft, Unterhitze,
Ober- und Unterhitze mit Umluft, Unterhitze

Energieeffizienzklasse A	Energieverbrauch 0,99 kW/h
70 Liter Backvolumen	Anschluss 220-240V/50 Hz/3,0 KW
Gewicht 30,5 Kg	Maße 595 x 595 x 575 mm (HxBxT)

Artikel Nr. 44001 000000 00 **Einbaubackofen - Stengel EBA K4 WE**



4 Programme: Oberhitze, Unterhitze, Ober- und Unterhitze, Grill

Energieeffizienzklasse A	Energieverbrauch 0,79 kW/h
61 Liter Backvolumen	Anschlusswert 230 / 400 V - 50 Hz
	Leistung 3200 W
Gewicht 35 Kg	Maße 595 x 595 x 570 mm (HxBxT)

Artikel Nr. 41012 000000 00 **Geschirrspüler - Stengel GS6-6FI2 - vollintegriert**



Kompakt-Geschirrspüler Energieeffizienzklasse A+

Wasserverbrauch 6,5 Liter	Trocknungseffizienzklasse A
6 Spülprogramme	Energieverbrauch 174 kw/Jahr
Temperaturen 40 - 60°C	Geräuschpegel 49 dB
6 Maßgedecke	230V / 50 Hz - 1170-1380 W
Gewicht 20 Kg	Maße 438 x 550 x 500 mm (HxBxT)

Artikel Nr. 43008 000000 00 **2-er Glaskeramikkochfeld - PKM EB-GK2-TC**



Touch Control	Strahlheizkörper Ø145 mm / 1,2 KW
Heizstufen 9 je Platte	Strahlheizkörper Ø180 mm / 1,8 KW
Timer 1 - 99 min	150 cm Kabel mit Schukostecker
Restwärmearzeige	Anschluss 3,0 KW / 230 V / 50 Hz
	Maße 290 x 40 x 510 mm (BxHxT)

Artikel Nr. 43006 000000 00 **2-er Induktionskochfeld - CASO - Master E2**



Doppel-Induktions-Kochfeld	Kindersicherung / Überhitzungsschutz
Sensor-Touch-Bedienung	Leistung 3500 W (1500 2000 W)
Timer 1 - 99 min	1,5 m Kabel mit Schuko-Winkelstecker
9 Leistungsstufen pro Platte	Anschluss 230 V / 50 Hz
Prüfzeichen GS, CE	Maße 288 x 56 x 520 mm (BxHxT)

ELEKTROGERÄTE FÜR UNSERE MINIKÜCHEN

Elektrogeräte - Preisliste Seite 20



Artikel Nr. 45007 000000 00 **Dunstabzugshaube - Amica UH 17052-2**

3 Leistungsstufen	Abluftleistung max. 179 m ³ / h
Rohranschluss 125 mm	Umluftleistung max. 160 m ³ / h
Beleuchtung 1x 30W/E14	Geräusentwicklung 52 - 63 dBA
Gewicht 3,9 kg	Anschluss 230 V / 50 Hz
EEF-Klasse D	Maße 500 x 505 x 130 mm (BxTxH)



Artikel Nr. 45004 000000 00 **Dunstabzugshaube - DH-640 - Edelstahl- Look**

3 Geschwindigkeitsstufen	Abluftleistung max. 190 m ³ / h
Rohranschluss 125 mm	Umluftleistung max. 160 m ³ / h
Beleuchtung 1x 40W/E14	Geräusentwicklung 63 dBA
Gewicht 4,6 kg	Anschluss 230 V / 50 Hz
EEF-Klasse D	Maße 600 x 470 x 76 mm (BxTxH)



Artikel Nr. 47003 000000 00 **Untertischspeicher - Dimplex ACK 5 U**

5 Liter Volumen, drucklos	Energieeffizienzklasse A
Mischwassermenge 9,1l	Wandmontage
Max. 75° Grad	Nennleistung 2,0 kW / 230V-50Hz
Schutzart IP24	Schutzklasse I (Spritzwassergeschützt)
Gewicht 3,5 kg	Maße 256 x 213 x 390 mm (BxTxH)



Artikel Nr. 47007 000000 00 **Lichtleiste LED - Alu / Edelstahleffekt mit Steckdosen**

LED - Leuchte mit Schalter	Gehäuse Aluminium/Edstahleffekt
2 Schuko-Steckdosen	Anschluss: 230V-50Hz
Lichfarbe 4000 K weiß	Maße 560-1160 x 71 x 71 mm (BxTxH)

Artikel Nr. 47007 000000 00 Ausführung 56 cm Länge - 644 Lumen - 6,5 Watt

Artikel Nr. 47009 000000 00 Ausführung 86 cm Länge - 860 Lumen - 9,6 Watt

Artikel Nr. 47010 000000 00 Ausführung 116 cm Länge - 1280 Lumen - 12,9 Watt



Artikel Nr. 47008 000000 00 **Lichtleiste LED - Kunststoff mit Steckdosen**

LED - Leuchte mit Schalter	Gehäusefront aus Kunststoff / Sockel aus Metall
2 Schuko-Steckdosen	Nennleistung 12,0 W / 220 - 240V
Lichfarbe 4000 K weiß	Anschluss: 220 - 240V
Lichtstrom 780 Lumen	Maße 590 x 90 x 50 mm (BxTxH)

FIRMA

Die Stengel Steel Concept GmbH

mit Sitz in Ellwangen/Baden Württemberg entstand 2016 aus der 2011 gegründeten Stengel Küchen GmbH. Expansionen und die Innovationen, die aus dem Werkstoff Metall möglich sind, gaben den Anlass zu dieser Umfirmierung. Als Tochter der **Stengel GmbH** stehen uns alle Techniken und Möglichkeiten der Metallverarbeitung zur Verfügung und die **Stengel Steel Concept GmbH** profitiert von eigener Konstruktion und Produktion.

Die Stengel GmbH

ist ein mittelständischer Familienbetrieb mit über 50-jähriger Erfahrung in der industriellen Blechbearbeitung.

Mit über 480 Mitarbeitern, ca. 70.000 m² Produktions- und Lagerfläche, eigener Pulverbeschichtung und einem hochmodernen Maschinenpark ist die Stengel GmbH in der Lage, die Anforderungen des heutigen Marktes bestens zu erfüllen. Neben den Miniküchen fertigt die Stengel GmbH mehr als 50.000 Produkte, unter anderem Nasszellen für den Schiffs- und Hochbau, Serverschränke, Büromöbel, Ladeneinrichtungen und viele weitere Produkte für namhafte Hersteller in ganz Europa.



PROJEKTE UND BAUVORHABEN

In zahlreichen Projekten in ganz Europa kommen unsere **Stengel Miniküchen** bereits zum Einsatz.

In Studentenwohnheimen, Hotels, Ferienappartements oder Seniorenwohnungen beweisen sie ihre vielzähligen Vorzüge wie lange Lebensdauer, hochwertiges Material, geringe Einbaukosten, niedrige Nachlaufkosten und zeitloses Design.

Unsere Stärken für Ihr Projekt: Von der Idee bis zur Fertigstellung betreuen wir unsere Kunden, zu denen auch Architekten und Planungsbüros gehören, in allen Belangen. Durch unsere langjährige Erfahrung in der Projektierung können wir gezielt auf Ihre Wünsche eingehen. Unsere hauseigene Konstruktionsabteilung kann auch Sonderanfertigungen zeitnah und professionell umsetzen.





ANLIEFERUNG FÜR UNSERE MINIKÜCHEN

Für eine **Stengel Miniküche** brauchen Sie nicht viel mehr als ein wenig Platz, Strom, Wasser und etwas Zeit zum Aufstellen.



VERPACKUNG

Unsere **Miniküchen** werden in unserer Standardverpackung auf Paletten geliefert. Elektrogeräte wie Backofen, Mikrowelle oder Geschirrspüler werden je nach Küche als separates Packstück beige stellt oder in der Küche verbaut.

UNSERE LOGISTIK- UND SERVICE- PARTNER

stengel

STENDEL GMBH

UNSER KUNDENDIENST UND SERVICEPARTNER



Garantie datenbank 24

DACHSER
Intelligent Logistics

UNSER PARTNER FÜR PROJEKTE UND MONTAGEN



Spedition Pfeleiderer GmbH

Oesterleinstrasse 14/1

D-73430 Aalen

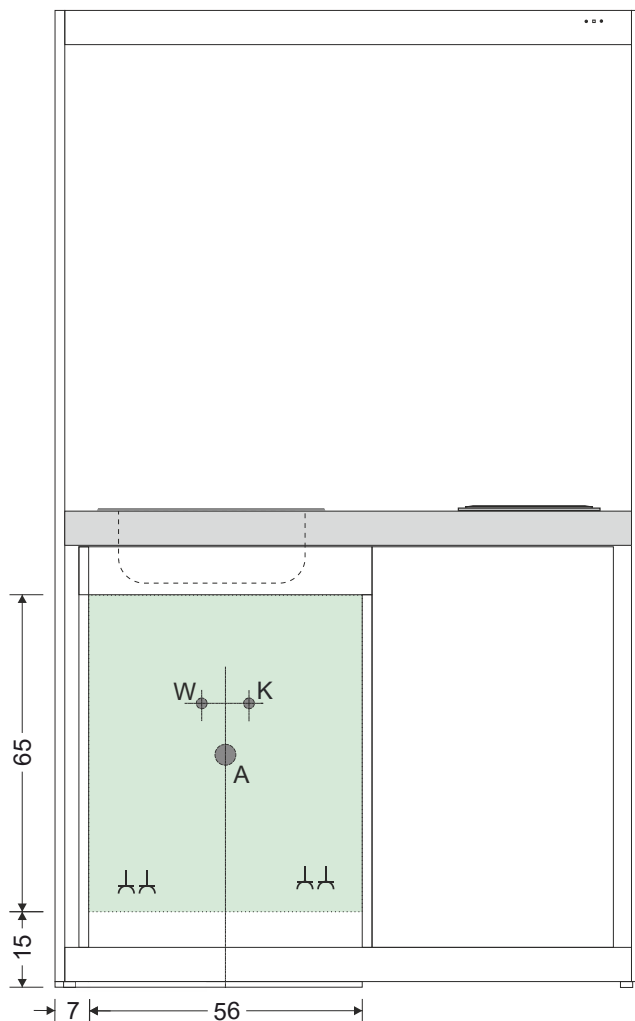
Telefon: 07361 / 95509 0

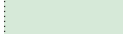
Email: info@deis-pfleiderer.de


Internet: www.spedition-pfleiderer.de

ANSCHLUSS-SCHEMA

SCHRANKKÜCHE SKM



 = Installationsbereich

 = Steckdosen 230V nach Anzahl der Elektrogeräte innerhalb des Installationsbereiches legen

W = Warmwasseranschluss

K = Kaltwasseranschluss

A = Anschluss für Abwasserrohr

Schema ist als Anschlussempfehlung zu betrachten. Abänderungen je nach baulichen Gegebenheiten vor Ort möglich.

Schaltkreise über Sicherheitsschalter (Türabschaltung):
1x 16 A für Kochfeld bis 2200 - 3500W
1x 16 A für Mikrowelle / Licht
(je Schaltkreis eine Steckdose)

Schaltkreise direkt (ohne Türabschaltung)
1x 16 A für Kühlschrank / Geschirrspüler
(je Gerät eine Steckdose 230V)



WICHTIGE!!!

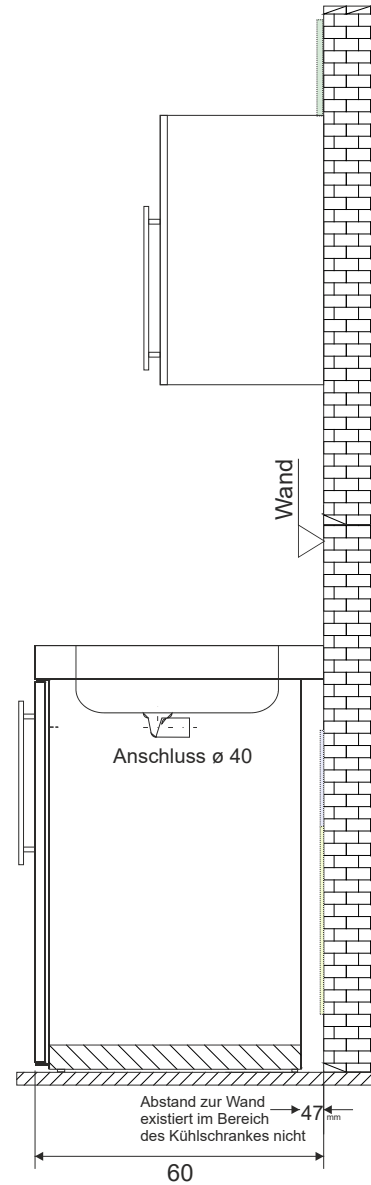
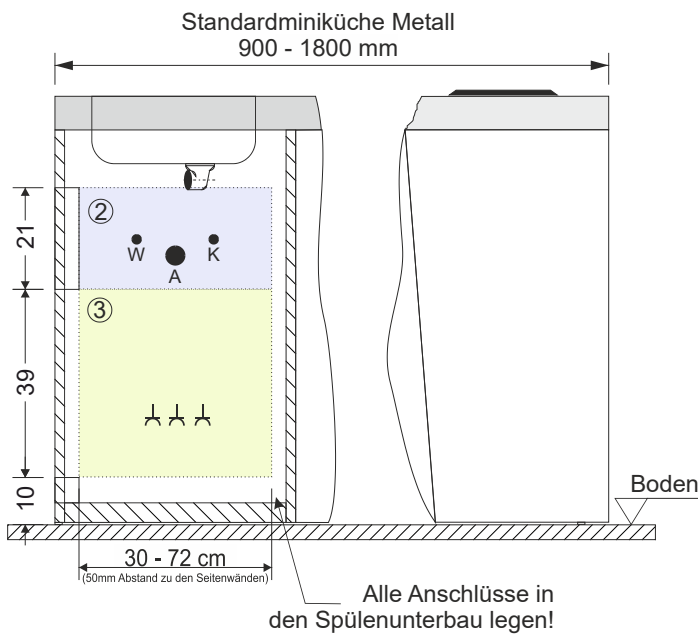
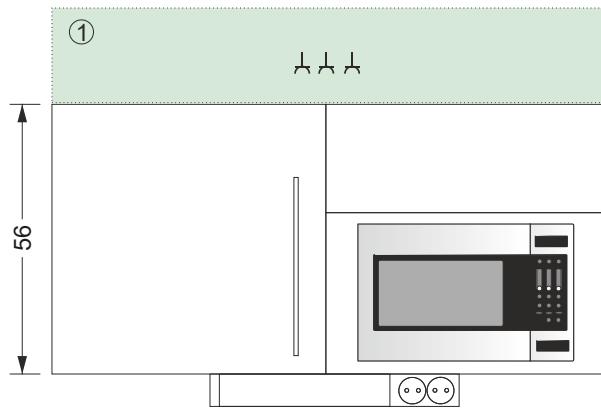
Abbildung Anordnung Herdteil rechts Becken links. Bitte vor Installation prüfen, welche Herdteilstseite bzw. Beckenseite vorhanden ist und entsprechend seitenverkehrt die Anschlüsse anbringen.

Spätere Reklamationen sind ausgeschlossen.

Wir empfehlen den Anschluss der Küchen durch einen Sanitär- oder Elektrofachmann ausführen zu lassen.

ANSCHLUSS-SCHEMA

MINIKÜCHEN MP - MK - ME



- ① Empfohlener Bereich für Elektroanschlüsse Oberschrank (z.B. Mikrowelle, Leuchten, Dunstabzughaube, etc.)
- ② Empfohlener Bereich für Wasseranschlüsse
- ③ Empfohlener Bereich für Elektroanschlüsse Miniküche (z.B. Kühlschrank, Mikrowelle, Geschirrspüler, Backofen, etc.)

Abstände im Installationsbereich:

- Wand - Schublade	=	130 mm
- Wand - Geschirrspüler	=	65 mm
- Wand - Kühlschrank Liebherr (MK / MP)	=	15-18 mm
- Wand - Kühlschrank Stengel (ME)	=	50 mm
- Wand - Mikrowelle	=	240-280 mm
- Wand - Backofen	=	25 mm
- Wand - Fachboden	=	50 mm

- Unterbauten der Miniküche werden ohne Rückwand geliefert
- Anzahl der Elektroanschlüsse nach Anzahl der Elektrogeräte
- Alle Geräte mit 230V Schuko-Stecker
- Leistungsdaten der Elektrogeräte siehe Datenblätter oder Hinweise im aktuellen Miniküchenkatalog

5

JAHRE DURCH
GARANTIEVERLÄNGERUNG

NEU...

GARANTIEVERLÄNGERUNG* AUF 5 JAHRE
SPRECHEN SIE MIT IHREM HÄNDLER !



Garantie datenbank 24

UNSER KUNDENDIENST UND SERVICEPARTNER



*Die allgemeinen Garantiebedingungen finden
Sie unter www.stengel-steelconcept.de

stengel
steel concept

Stengel Steel Concept GmbH

Wilhelm-Maybach-Str. 1-3

73479 Ellwangen

Telefon: +49 7961 9121 - 400

E-mail: office@stengel-steelconcept.de

www.stengel-steelconcept.de

www.minikuechen.de

