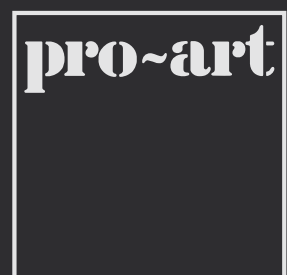




Mobiles Design
seit 1986...





Die kitcase

Die kitcase Kofferküche wird in eigener Produktion seit 1986 hergestellt. Der ursprüngliche Gedanke war, eine Küche für Messen und Eventveranstaltungen zu konzipieren. Die wichtigsten Voraussetzungen hierfür waren die absolute Mobilität, Transportstabilität, Langlebigkeit, einfachste Installation, leichtes und einfaches Handling und eine vollausgestattete Küche.

Diese Anforderungen werden seit nunmehr 25 Jahren fast unverändert in der kitcase umgesetzt. Die Mobilität einer Küche im Koffer, nicht als Design-Gag, sondern als echtes Konzept, hat das kitcase nicht nur im Bereich Messe und Eventveranstaltungen bekannt gemacht. In vielen Einsatzbereichen, ob als Tee/Büroküche, Singleküche, Studentenküche, im Bereich Fernsehen oder auch Motorsport wird das kitcase bis heute erfolgreich eingesetzt. Durch den Wandel vom Transportkoffer hin zum mobilen Koffermöbel, wurde das kitcase 2005 mit dem **Busse Longlife Design Award** ausgezeichnet. Die wichtigsten Kriterien dieser Auszeichnungen sind Beständigkeit und Funktionalität, hochwertige Materialien und schlichtes, zeitloses Design.

Die kitcase wird aus einer 7-Schicht verleimten

Birken-Multiplexplatte gefertigt, welche beidseitig schwarz beschichtet ist. Für das leichte Handling sind entsprechende Edelstahl-Klappgriffe in den Seiten eingefräst. Die Kanten der schließbaren Drehtüren sind durch eloxierte Aluminiumprofile best möglich geschützt. Damit auch die Ecken der Kofferküche geschützt sind, werden diese mit einer 2mm Stahl-Kugellecke ummantelt. Für die Langlebigkeit und um ein Oxidieren zu vermeiden, werden Winkel, Ecken und Klappgriffe ausschließlich mit Edelstahlschrauben verschraubt.

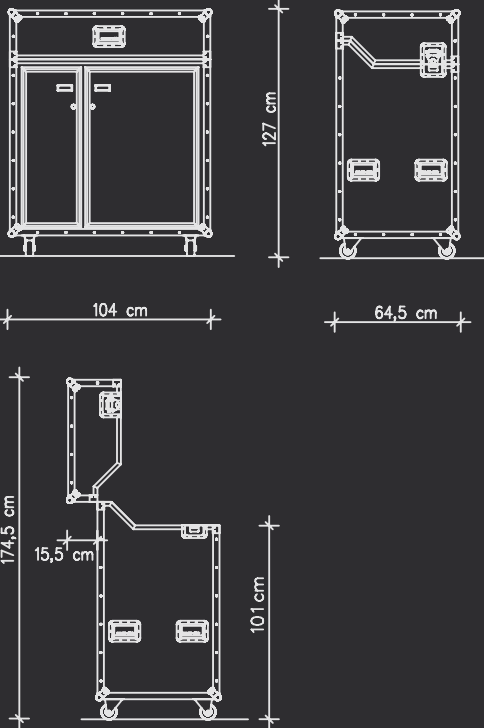
Die Mobilität wird durch die Rollen, welche eine Tragkraft von 150 kg per Rolle aufweisen, garantiert. Für den sicheren Stand der Küche sorgen die beiden vorderen Rollen, welche arretierbar sind. Die Arbeitsfläche der Küche ist eine durchgehende Edelstahlabdeckung, welche wahlweise mit oder ohne Kochplatten ausgestattet werden kann.

Im unteren Bereich der Kofferküche wird ein Liebherr Kühlschrank mit Gefrierfach, Abtauautomatik und 113 Liter Nutzinhalt montiert. Damit die Küche in kürzester Zeit in Betrieb genommen werden kann, sind alle elektrischen Geräte mit einem 220 Volt Schuko-Stecker ausgestattet.



bussedesign | ulm

b d
award
2005



Im Überblick

Die kitcase ist im Standard schwarz matt und als Sonderanfertigung in ca. 50 Farben (matt) erhältlich, in hochglanz stehen Ihnen neben schwarz Hochglanz weitere verschiedene Farbtöne zur Verfügung.

Die Standardausstattungen:

- Liebherrkühlschrank mit 13L****Gefrierfach • Bruttoinhalt 113L • Energieeffizienz A+ • automatisches Abtauverfahren
- Edelstahlpantry mit Abtropffläche und Spülbecken links
- Gehäuse aus Sperrholz- Multiplex mit 35mm eloxierten Kantenschutz

Technische Daten kitcase Kofferküche:

kitcase geschlossen:
127 x 104 x 64,5 cm H/B/T
kitcase geöffnet:
174,5 x 104 x 79 cm H/B/T
Arbeitshöhe: 101 cm
Gewicht: 107 kg

Sonderausstattungen und Sonderanfertigungen auf Anfrage, sprechen Sie uns an.





kitcase Zubehör



Zubehör für die kitcase:

- Pantry mit Herdplatten • Zwei-Platten Kochfeld mit Massekochplatten Rahmen Edelstahl glatt • Bedienung durch obenliegende Knebel • reduzierte Restwärme • Funktionsanzeige • Anschlusswert 3,5 kW
- Pantry mit Glaskeramik-Kochfeld • Zwei-Platten Cerankochfeld mit Edelstahlrahmen glatt • Bedienung durch obenliegende Knebel • Funktionsanzeige Anschlusswert 3,0 kW
- Pantry als Edelstahlfläche gebürstet mit Edelstahleinbaubecken, nach Wunsch mit oder ohne Kochplatten
- Hochdruckmischbatterie (Warm- und Kaltwasser muss bauseits vorhanden sein) in verschiedenen Ausführungen
- Niederdruckmischbatterie (Kaltwasser muss bauseits vorhanden sein) in verschiedenen Ausführungen inkl. Untertischgerät
- Besteckauszug mit Kunststoff- Besteckkörben
- Besteckauszug mit Edelstahl- Besteckkörben
- Transportcover, wattierte und gesteppte Haube die über das Case gestülpt wird und somit einen optimalen Transportschutz gewährleistet. Unsere Cover sind für alle Cases erhältlich.
- mobile oder integrierte Wasserversorgung, Zu- Abwasser über Kanister mit je 13 Liter und einer druckgeschalteten Pumpe.
- Siemens Edelstahl Espresso-/ Kaffeevollautomat für den integrierten Einbau in Verbindung mit einem Beistellschrank • Innovative Brüh-technik mit aromaPressure System • Komfortable Schnellreinigung • Vorbrühfunktion, One-Touch-Funktion
- Siemens Edelstahl Mikrowelle in Verbindung mit einem Beistell-schrank mit Leicht-Bedien-Elektronik • 800 Watt • 5 Leistungsstufen • Gewichtsautomatik • Memory-Funktion • Anschlusswert 1270 W
- Siemens Edelstahl Geschirrspüler 45cm Breite. An Stelle des Kühlschranks auf der rechten Seite befindet sich ein Siemens Geschirrspüler mit einem Fassungsvermögen von 9 Maßgedecken • Energieeffizienzklasse: A+ • 6 Programme unter anderem Schnell 45° • 3 Sonderfunktionen: varioSpeed plus halbe Beladung • Aqua-Sensor

Sonderausstattungen und Sonderanfertigungen auf Anfrage, sprechen Sie uns gerne an.



Beistellschrank klein



Beistellschrank klein

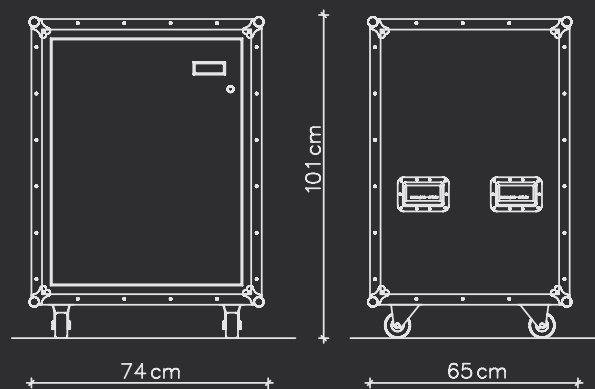
Der Beistellschrank ist eine optimale Ergänzung zu Ihrer kitcase Kofferküche. Auf Grund der Innenbreite von 60 cm können hier z.B. eine integrierte Siemens Spülmaschine oder Waschmaschine Platz finden. Wir liefern Ihnen aber auch gerne den Beistellschrank mit vier Schubladen, um hier genügend Stauraum für Ihre Küchenutensilien zu schaffen.

Der Beistellschrank wird wahlweise rechts, links oder auch beidseitig neben dem Küchenschrank aufgestellt und ergänzt diesen perfekt. Durch seine Höhe von 101cm hat er direkten Anschluss zur Arbeitsfläche Ihrer kitcase Kofferküche.

Das Case wird aus einer 12 / 9mm Birke- Multiplexplatte, beidseitig schwarz beschichtet, gefertigt. Die Kanten werden durch einen mit Edelstahlschrauben verschraubten 35mm eloxierten Aluminiumwinkel bestmöglich geschützt. In den Seiten befinden sich für das leichte Handling je zwei Edelstahlklappgriffe. Die Ecken des Case werden durch 2mm Stahl-Kugelecken gegen eventuelle Stöße geschützt. Am Boden des Case befinden sich je zwei Hochleistungs- Stopp/ Lenkrollen, wobei die vorderen Rollen arretierbar sind und einen sicheren Stand gewährleisten.

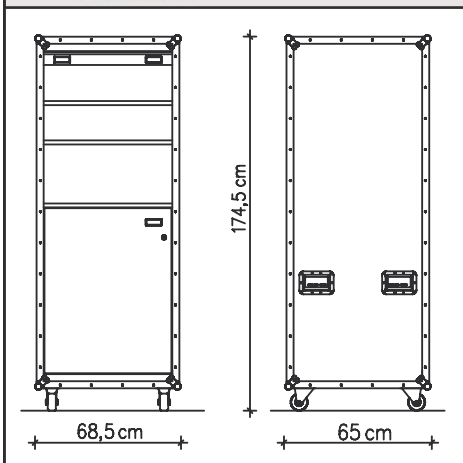
Technische Daten kitcase Beistellschrank klein:
101 x 74 x 65 cm H/B/T

Sonderausstattungen und Sonderanfertigungen auf Anfrage möglich, sprechen Sie uns an.





Beistellschrank hoch



Beistellschrank hoch

Ausstattungsvarianten des Beistellschranks

- mit Regalböden
- mit Regalböden und Schubladen
- mit Regalböden und integriertem Geschirrspüler
- mit Regalböden, integrierter Kaffeemaschine und Geschirrspüler

Der Beistellschrank ist eine optimale Ergänzung zu Ihrer kitcase Kofferküche. Auf Grund der Innenbreite von 60 cm können Geräte wie eine integrierte Siemens Spülmaschine, Mikrowelle, Backofen oder integrierte Kaffeemaschine Platz finden. Wir liefern Ihnen aber auch gerne den Beistellschrank mit vier Schubladen im unteren Bereich und Regalböden im oberen Bereich, um hier genügend Stauraum für Ihre Küchenutensilien zu schaffen. Geschlossen wird die Front im oberen Bereich durch ein Kunststoff- Fallrollo.

Der Beistellschrank wird wahlweise rechts, links oder auch beidseitig neben dem Küchenschrank aufgestellt und ergänzt diesen perfekt. Durch seine Höhe von 174,5cm schließt er mit seiner Oberkante perfekt mit Ihrer geöffneten kitcase ab und passt sich Ihrem Küchenschrank an.

Das Case wird aus einer 12 / 9mm Birke- Multiplexplatte, beidseitig schwarz beschichtet, gefertigt. Die Kanten werden durch einen mit Edelstahlschrauben verschraubten 35mm eloxierten Aluminiumwinkel bestmöglich geschützt. In den Seiten befinden sich für das leichte Handling je zwei Edelstahlklappgriffe. Die Ecken des Case werden durch 2mm Stahl-Kugelecken gegen eventuelle Stöße geschützt. Am Boden des Case befinden sich je zwei Hochleistungs- Stopp/ Lenkrollen, wobei die vorderen Rollen arretierbar sind und einen sicheren Stand gewährleisten.

Technische Daten kitcase Beistellschrank hoch:

174,5 x 68,5 x 65 cm H/B/T

Sonderausstattungen und Sonderanfertigungen auf Anfrage möglich, sprechen Sie uns an.



Beistellschrank Zubehör



Zubehör für den Beistellschrank:

- Transportcover, wattierte und gesteppte Haube die über das Case gestülpt wird und somit einen optimalen Transportschutz gewährleistet. Unsere Cover sind für alle Cases erhältlich.
- Siemens Edelstahl Espresso-/ Kaffeevollautomat
Brühtechnik aroma pressure system • Heizsystem senso flow system • Keramikmahlwerk silent ceram drive • cream center mit Schnellreinigung cream center cleaner • auto valve-Umschaltsystem • One Touch-Funktion • aromaDoubleShot • singleportion cleaning-Funktion • Wassertank 2,5L • elektronische Wasserfilterwechselanzeige • Lichtkonzept weiß/blau • light- Control • LCD-Grafikdisplay mit Klartext • Sprache programmierbar
- Siemens Edelstahl Mikrowelle
Leicht-Bedien-Elektronik • 800 Watt • 5 Leistungsstufen • cook Control 7 • lightControl • Gewichtsautomatik • Memory-Funktion • mit Inverter, geringerer Zeit- und Energiebedarf • Digitaldisplay • 21L Garraum aus Edelstahl • Tageszeitansage • Anschlusswert 1270 W
- Siemens Edelstahl Einbaubackofen
Vollglas Innentür • glatte Backofenwände • Auszugssystem nachrüstbar • 5 Heizarten (Ober-/Unterhitze, separate Unterhitze, 3D Heißluft plus, Umluft-Grill-System, Vario Großflächengrill) • Großraumbackofen 67L • Backofenbeleuchtung • Schnellaufheizung • Lichtkonzept blau • Kühlgebläse • Energieverbrauch: A-20%
- integrierter Siemens Geschirrspüler im Beistellschrank groß
6 Programme: Intensiv 70, Auto 45-65, Eco 50, Intensive Smart 45, Schnell 45 • 3 Sonderfunktionen: Intensiv Zone, varioSpeed, Aqua Stop mit lebenslanger Garantie, Beladungssensor, Fassungsvermögen 12 Maßgedecke, Energie- Reinigungs- Trocknungsklasse A+/A Energieeffizienzklasse: A++, Anschlusswert 2400 Watt.



pro-art

pro-art
 case-system
 messezubehö
 D-4807 Emsdetten



MADE
 IN
 GERMANY

pro-art GmbH

Sinninger Str. 44 | 48282 Emsdetten
 Tel.: +49 2572 50 81 | Fax.: +49 2572 8 82 33
 info@pro-art.tv | www.pro-art.tv