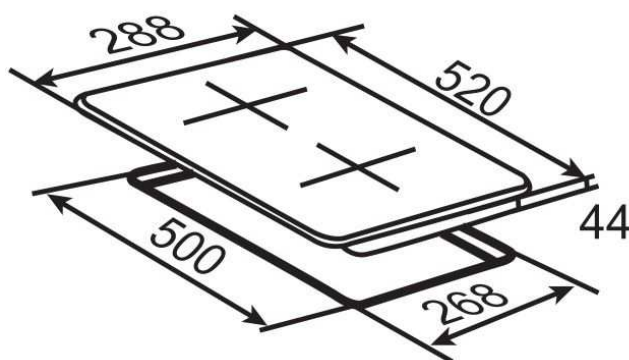
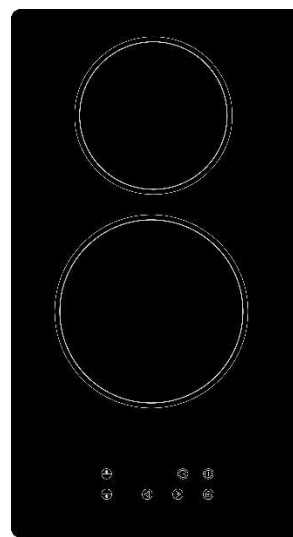


Master E2 Induktion



EB-GK2-TC

Technische Daten

Bedienpanel	Touch Control
Material Kochfeld	Induktion
Anzahl Kochfelder	2 Kochzonen
vorderes Kochfeld	Ø= 180 mm 1500 W
hinteres Kochfeld	Ø= 145 mm 2000 W
Maximale Leistung	3500 W
Eingangsspannung	220-240 V
Frequenz	50 Hz

Ausstattung

Restwärmeanzeige	-
Kindersicherung	ja
Heizstufen	9
Timer	Ja
Schuko-Stecker	ja

Abmessungen

Masse B x H x T	288 x 56 x 520 mm
Mass Ausschnitt B x L	268 x 500 mm
Winbautiefe	50 mm

Technische Daten

Bedienpanel	Touch Control
Material Kochfeld	Glaskeramik
Anzahl Kochfelder	2 Kochzonen
vorderes Kochfeld	Ø= 180 mm 1200 W
hinteres Kochfeld	Ø= 145 mm 1800 W
Maximale Leistung	3000 W
Eingangsspannung	220-240 V
Frequenz	50 Hz

Ausstattung

Restwärmeanzeige	Ja
Kindersicherung	-
Heizstufen	9
Timer	Ja
Schuko-Stecker	Ja, 120 cm Kabellänge

Abmessungen

Masse B x H x T	288 x 53 x 520 mm
Mass Ausschnitt B x L	268 x 500 mm
Winbautiefe	44 mm