



Miniküchen OUTDOOR

Wahlweise mit 50 cm 4* Kühlschrank
Edelstahlabdeckung, wahlweise mit eingebauter Spüle
Und wahlweise mit Kochfeld (Induktion)
Schalldämmende, doppelwandige Premiumfronten, pulverbeschichtet
Stangengriff Edelstahl matt

Lieferbare Breiten

127 cm 157 cm

Küchenhöhe

98 cm

Küchentiefe

62 cm

Inkl. Rollen und Stellfüßen

Inkl. Schneidebrett Glas und Abdeckhaube

Wasser-, Elektroanschlusset und Bedienungsanleitung liegt bei.
Die Kompaktküche ist steckerfertig montiert und verpackt.

Lieferbare Farben



Bordeaux rot

Grüner Apfel

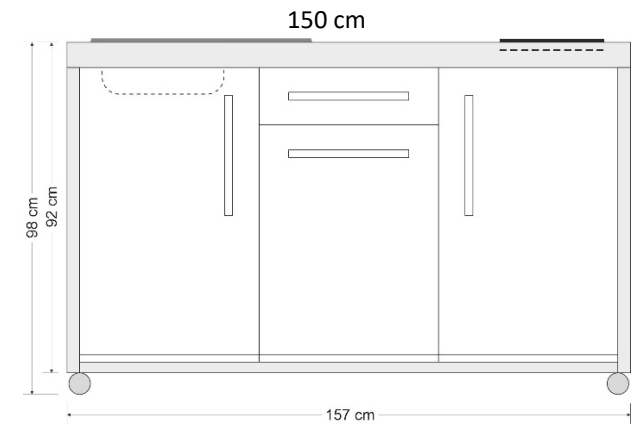
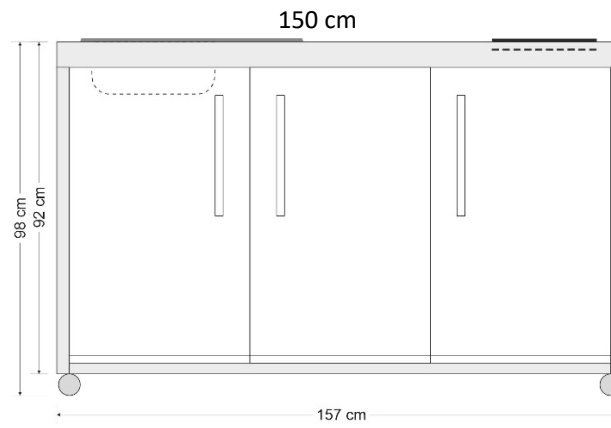
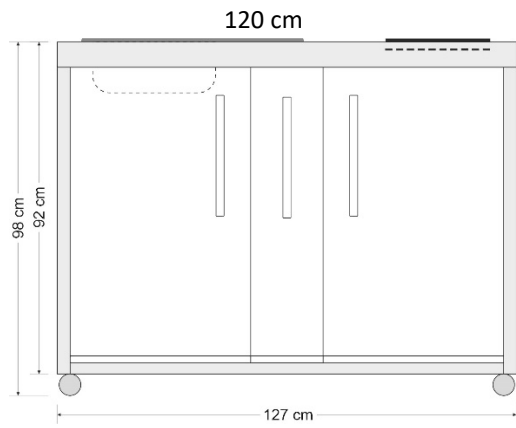
Sand

Schiefer grau

Lavabraun

SORTIMENT

leere
Unterschrank
e



Seitenansicht

