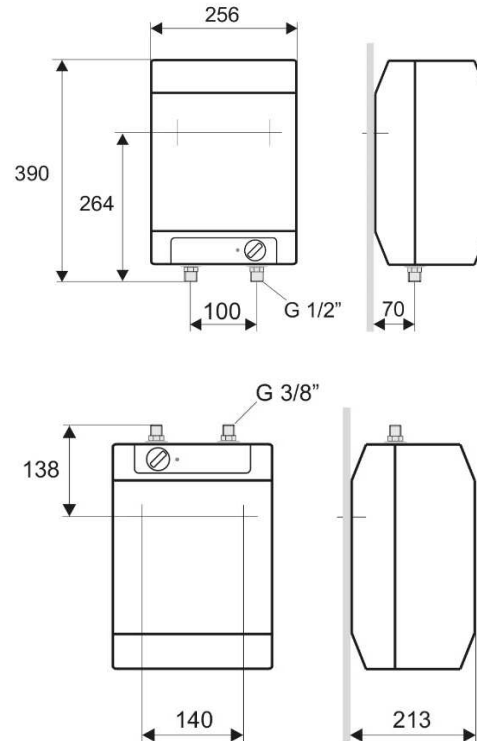
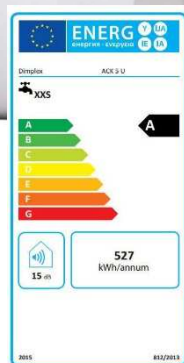


## Untertischspeicher Dimplex ACK 5 U



Montageort  
 Bauart  
 Nennvolumen  
 Wärmeverlust bei 65°C \*  
 Mischwassermenge bei 40°C \*  
 zulässiger Betriebsdruck  
 Angegebenes Lastprofil  
 Energieeffizienzklasse  
 Warmwasserbereitung Energieeffizienz ( $\eta_{wh}$ )  
 Jährlicher Stromverbrauch  
 Täglicher Stromverbrauch  
 Temperatureinstellung des Thermostats **e**  
 Nennleistung  
 Nennspannung  
 Schutzklasse  
 Schutzart  
 Wasseranschluss-Stutzen Metall  
 Temperatur-Einstellbereich

senkrecht an der Wand  
 druckloser Warmwasserspeicher  
 5 Liter  
 0.29 kWh/24h  
 9,1 Liter  
 0 MP/bar  
 XXS  
 A  
 35.0 %  
 527 kWh  
 2.49 kWh  
 ~ 41 °C  
 2000 W  
 230V~, 50Hz, (1/N/PE)  
 I (mit Schutzleiter)  
 24 (spritzwassergeschützt)  
 3/8 Zoll  
 10 - 75

### Abmessungen

Gerätemasse (B x H x T)  
 Leergewicht  
 Gewicht gefüllt

256 x 390 x 213 mm  
 3.5 kg  
 8.5 kg